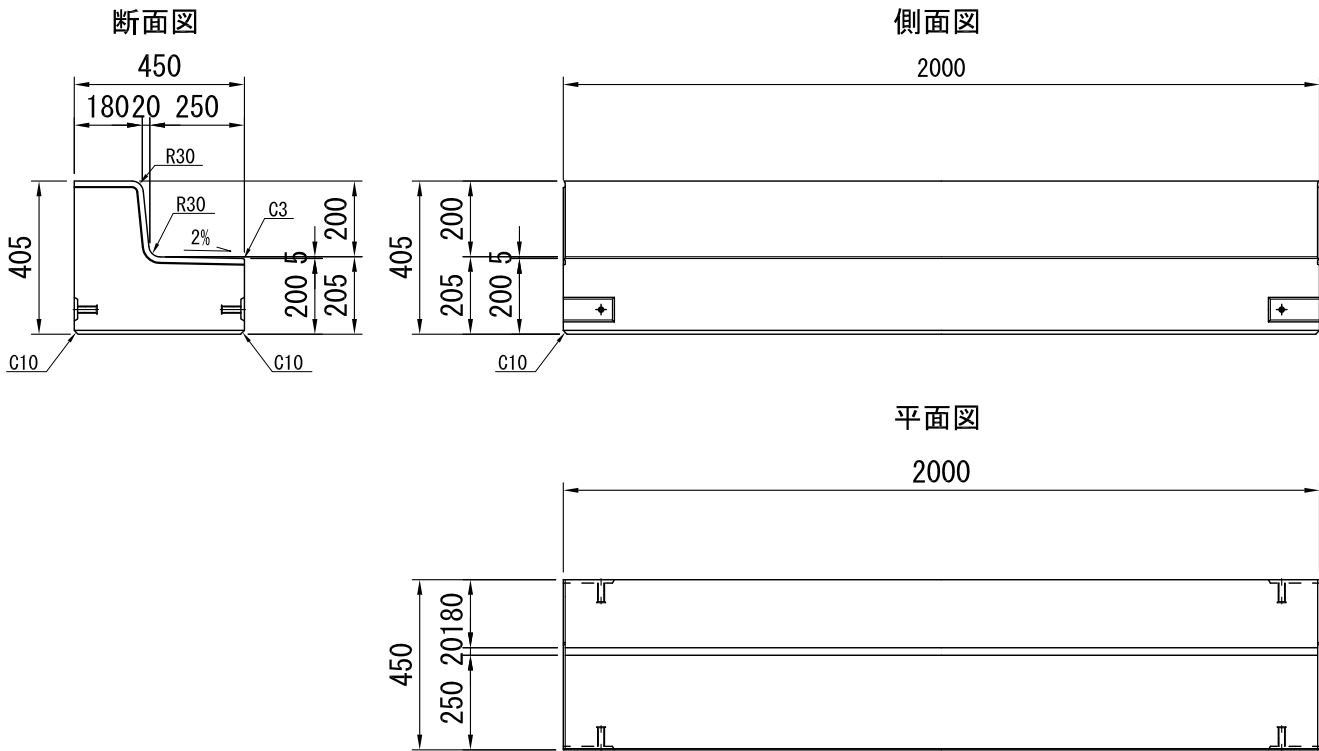


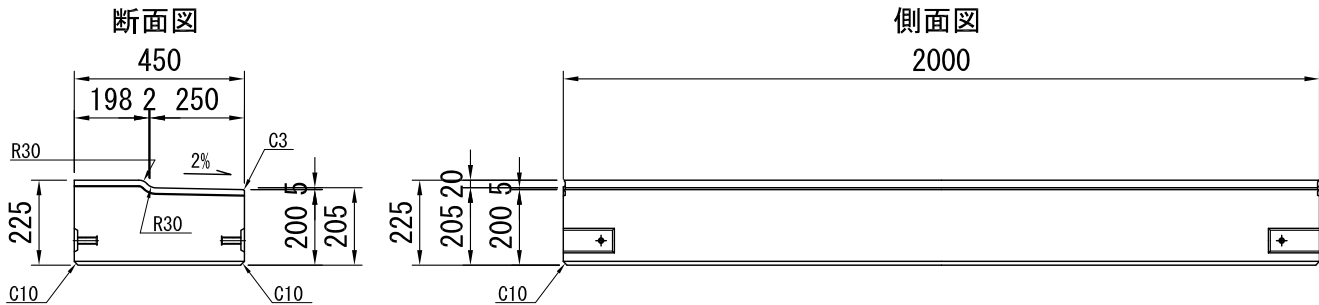
# 中央分離帯ブロック・ベースブロック

単位 mm

標準型 参考質量 617kg

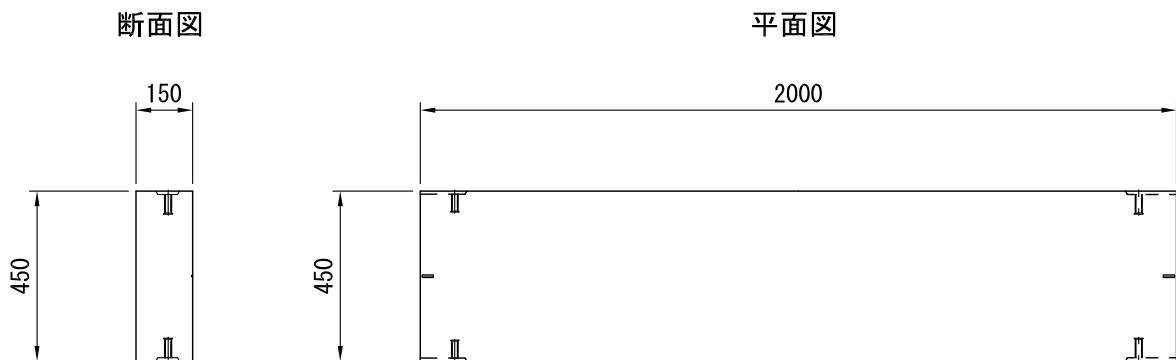


切下げ型 参考質量 455kg



中央分離帯用ベースブロック

参考質量 321kg



※製品の仕様・規格は予告なく変更することがあります。

図番	0003-0003-0413	日付	2014-08-01
----	----------------	----	------------