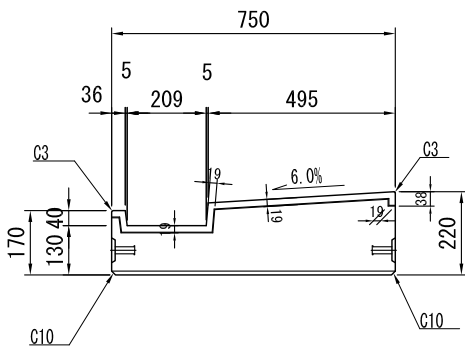


エプロンブロック・ベースブロック

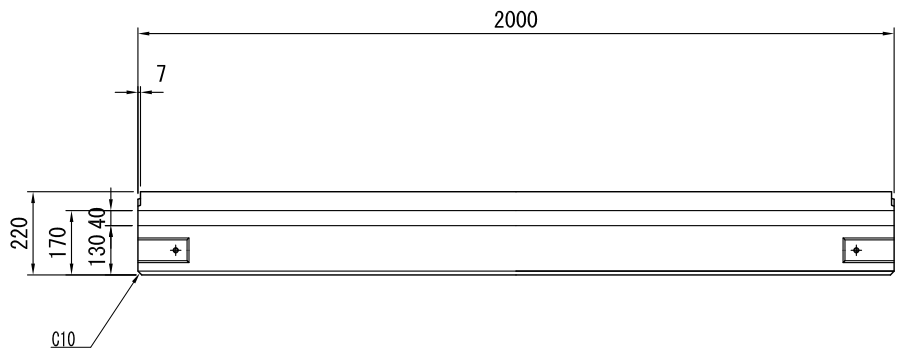
参考質量 654 k g

単位 mm

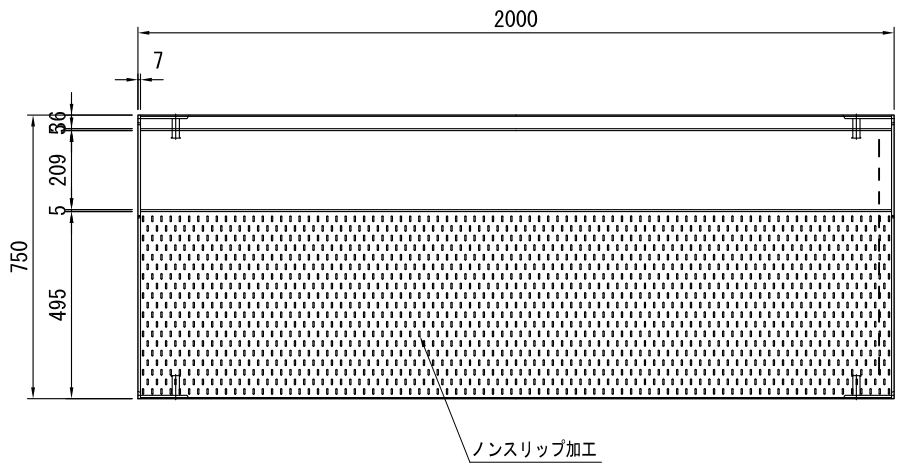
断面図



側面図



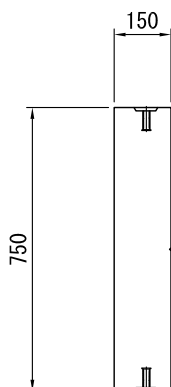
平面図



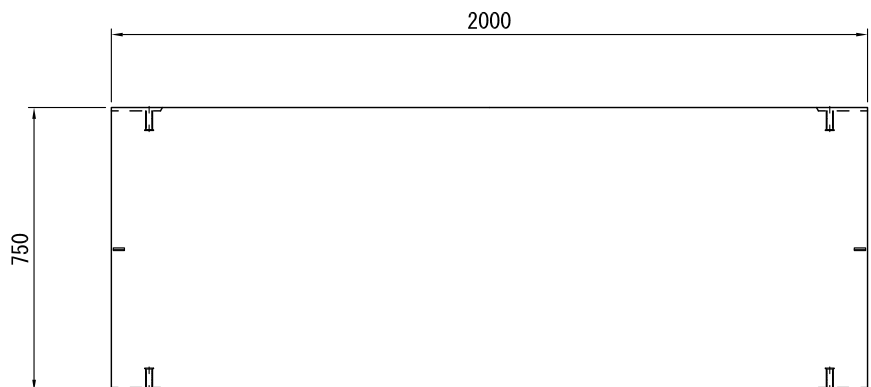
エプロン用ベースブロック

参考質量 540 k g

断面図



平面図



※製品の仕様・規格は予告なく変更することがあります。

図番	0003-0003-0454	日付	2017-05-01
----	----------------	----	------------