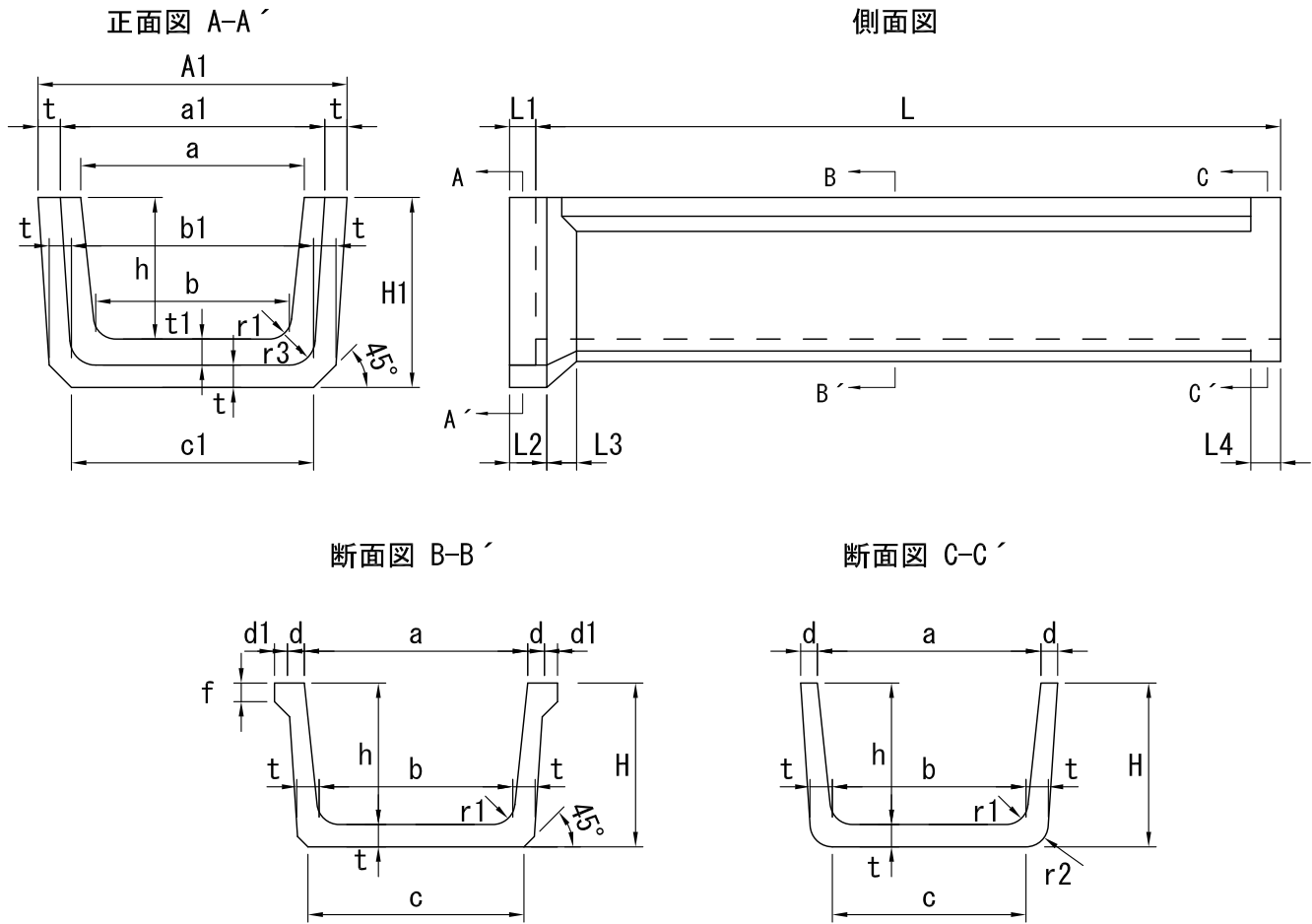


# ベンチフリュームⅡ型 (JIS型)

単位 mm



呼び名	寸 法																							参考質量 (kg)			
	a	a1	A	A1	A2	b	b1	c	c1	c2	d	d1	f	h	H	H1	L	L1	L2	L3	L4	r1	r2		r3	t	t1
200	200	280	300	350	260	170	254	205	250	179	30	20	25	150	185	230	2000	50	80	60	60	30	30	40	35	45	91
250	250	330	350	400	310	215	295	250	295	224	30	20	30	175	210	255	2000	50	80	60	60	30	30	40	35	45	108
300	300	380	400	460	360	260	355	300	350	260	30	20	30	200	240	290	2000	50	80	60	60	40	40	50	40	50	138
350	350	440	470	530	420	300	402	345	400	290	35	25	35	235	280	335	2000	60	90	70	70	50	50	60	45	55	185
400	400	500	540	600	480	345	456	395	455	345	40	30	40	260	310	370	2000	60	90	70	70	50	50	60	50	60	238
450	450	550	590	650	530	390	501	440	500	390	40	30	40	295	345	405	2000	60	90	70	70	50	50	60	50	60	265
500	500	610	660	720	590	435	555	490	555	425	45	35	45	320	375	440	2000	70	100	80	80	60	60	70	55	65	319
550	550	660	710	780	640	475	606	535	605	475	45	35	45	355	415	485	2000	70	100	80	80	60	60	70	60	70	369
600	600	710	760	830	690	520	650	580	650	522	45	35	50	380	440	510	2000	70	100	80	80	60	60	70	60	70	396
650	650	760	810	890	740	565	706	630	705	555	45	35	50	415	480	555	2000	70	100	80	80	70	70	80	65	75	460
700	700	820	880	960	800	610	760	680	760	610	50	40	50	440	510	590	2000	80	110	90	90	70	70	80	70	80	670
800	800	920	980	1070	900	695	855	770	855	704	50	40	50	490	565	650	2000	80	110	90	90	70	70	80	75	85	624
900	900	1030	1090	1200	1010	785	960	870	965	794	55	40	60	550	635	730	2000	80	110	90	90	80	80	90	85	95	792
1000	1000	1130	1200	1310	1110	875	1065	965	1065	894	55	45	60	600	690	790	2000	80	110	90	90	80	80	90	90	100	906

※製品の仕様・規格は予告なく変更することがあります。

図番	0003-0004-0346	日付	2014-08-01
----	----------------	----	------------