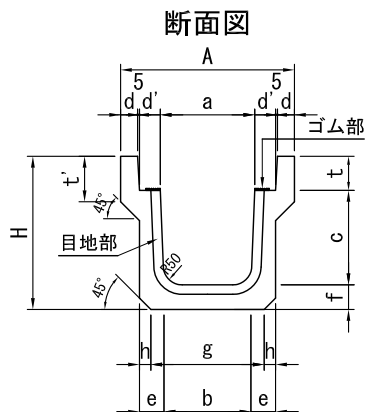


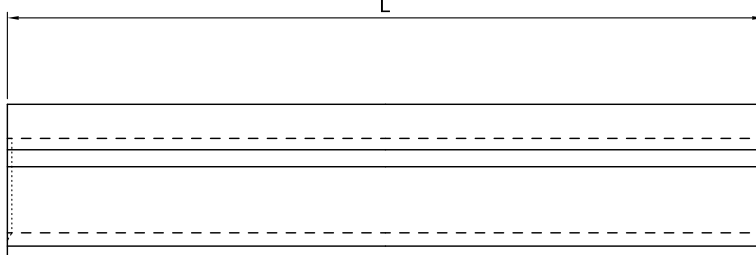
深溝側溝250型（防音型）

単位 mm

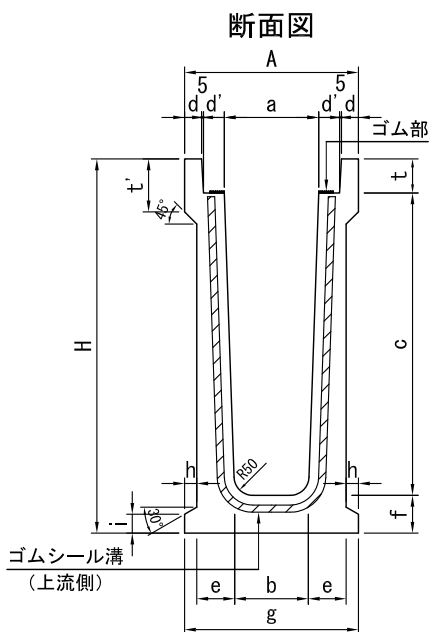
250A~E



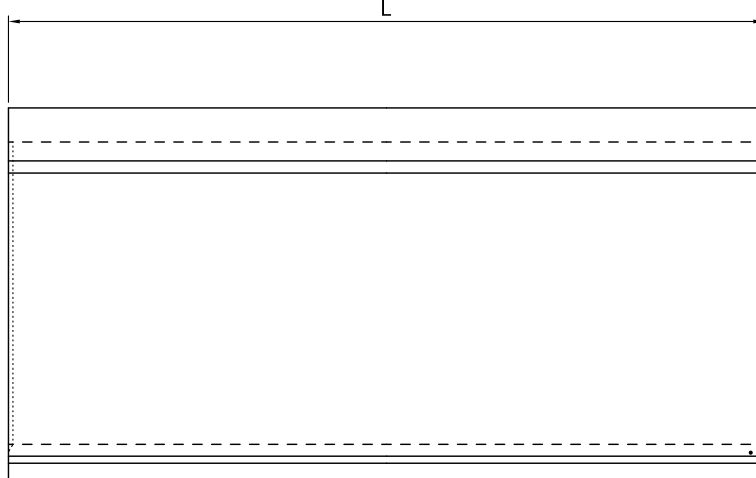
側面図



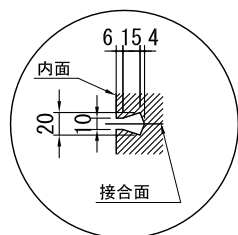
250F~G



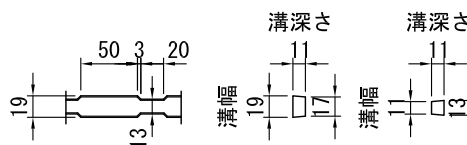
側面図



目地部 (参考図)



ゴムシール溝詳細図



呼び名	寸 法													参考質量 (kg)		
	a	A	b	c	d	d'	e	f	g	h	i	H	t		t'	L
250A	250	460	230	250	45	55	65	65	300	30	-	405	90	120	2000	319
250B	250	460	230	300	45	55	70	70	310	30	-	460	90	140	2000	392
250C	250	460	220	400	45	55	75	75	310	30	-	565	90	140	2000	476
250D	250	460	210	500	45	55	80	80	310	30	-	670	90	140	2000	550
250E	250	460	200	600	45	55	85	85	310	30	-	775	90	140	2000	662
250F	250	460	200	700	45	55	90	90	460	40	50	880	90	140	2000	787
250G	250	460	195	800	45	55	100	100	460	32.5	50	990	90	140	2000	945

※製品の仕様・規格は予告なく変更することがあります。

図番	0003-0006-0354	日付	2017-05-01
----	----------------	----	------------