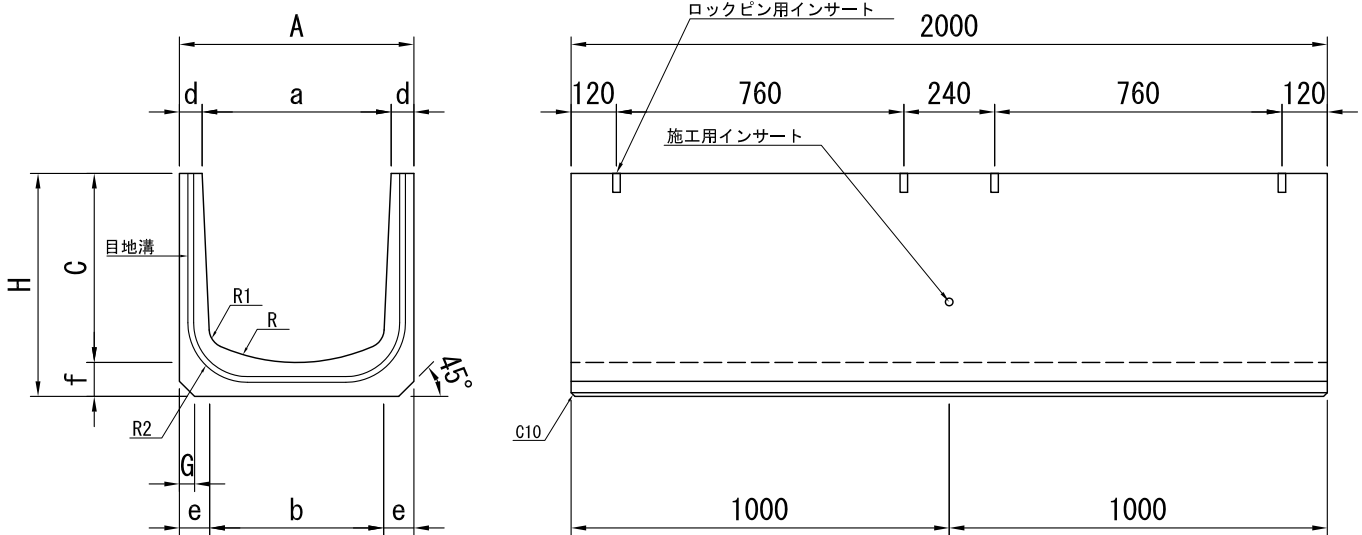


断面図

側面図



呼び名	寸 法												参考質量 (kg)
	a	A	b	C	d	e	f	G	H	R	R1	R2	
250×250	250	350	210	250	50	70	80	20	330	250	50	120	289
300×300	300	400	260	300	50	70	80	30	380	300	50	120	337
300×400	300	400	260	400	50	70	80	30	480	300	50	120	395
300×500	300	400	240	500	50	80	80	30	580	300	50	120	473
300×600	300	400	240	600	50	80	80	30	680	300	50	120	536
300×700	300	400	220	700	50	90	90	30	790	300	50	120	649
300×800	300	400	220	800	50	90	90	30	890	300	50	120	716
400×400	400	520	360	400	60	80	80	40	480	400	50	120	488
400×500	400	520	360	500	60	80	80	40	580	400	50	120	555
400×600	400	520	360	600	60	80	90	40	690	400	50	120	647
400×700	400	520	340	700	60	90	90	40	790	400	50	120	744
500×500	500	620	460	500	60	80	90	40	590	500	50	150	639
500×600	500	620	440	600	60	90	90	40	690	500	50	150	731
500×700	500	620	440	700	60	90	90	40	790	500	50	150	803

※製品の仕様・規格は予告なく変更することがあります。