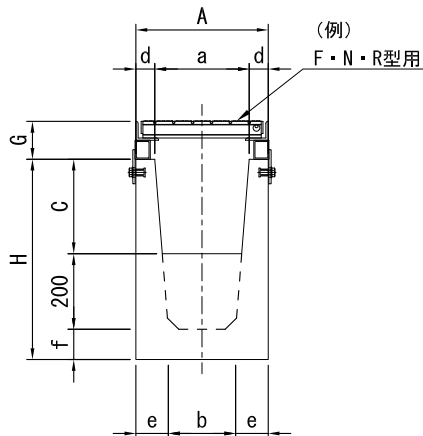


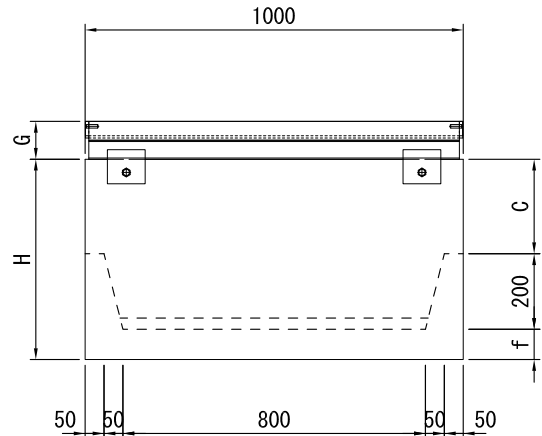
マルチスリット側溝用ます

単位 mm

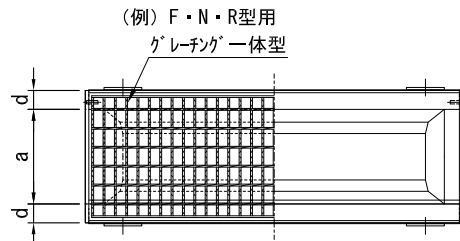
断面図



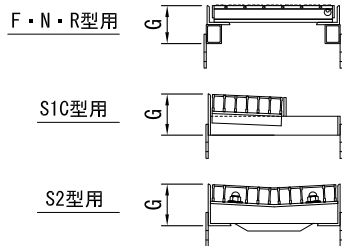
側面図



平面図



※グレーチングは、固定式も有ります。



呼び名	寸 法											本体参考質量 (kg)	
	a	A	b	C	d	e	f	G					H
								F・N	R	S1C	S2		
250×250	250	350	180	250	50	86	80	100	150~210	—	109	530	228
300×300	300	400	240	300	50	80	80	101	150~210	151	110	580	255
300×400	300	400	230	400	50	85	80	101	150~210	151	110	680	328
300×500	300	400	230	500	50	85	80	101	150~210	151	110	780	420
300×600	300	400	230	600	50	85	80	101	150~210	151	110	800	441
400×400	400	520	310	400	60	105	100	110	150~210	159	124	700	341
400×500	400	520	310	500	60	105	100	110	160~220	159	124	800	391
400×600	400	520	310	600	60	105	100	110	160~220	159	124	900	443

呼び名	グレーチング及び受枠参考質量 (kg)							
	普通目				細目			
	F・N	R	S1C	S2	F・N	R	S1C	S2
250用	37.9	59.4~70.5	—	41.2	43.5	53.3~61.2	—	55.6
300用	46.2	55.3~67.6	38.9	46.9	47.5	62.2~69.7	46.1	62.6
400用	59.8	64.7~77.6	49.8	63.8	69.9	79.0~87.9	56.4	81.3

※製品の仕様・規格は予告なく変更することがあります。

図番	0003-0025-0418	日付	2014-08-01
----	----------------	----	------------