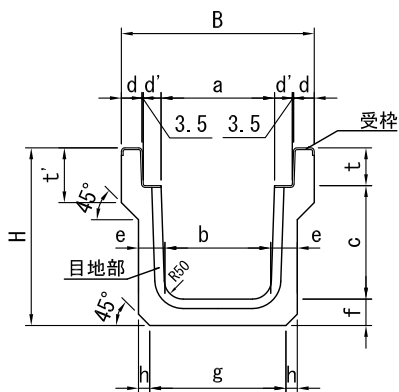
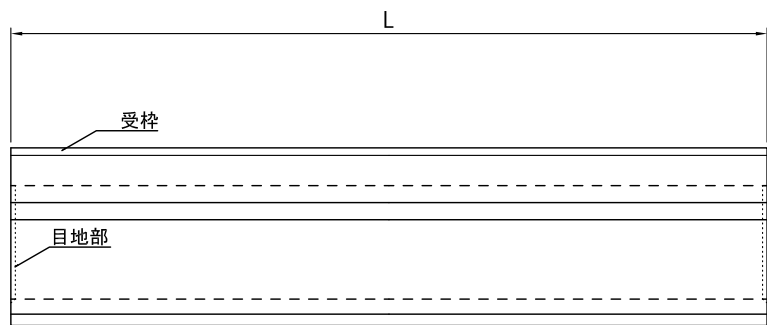


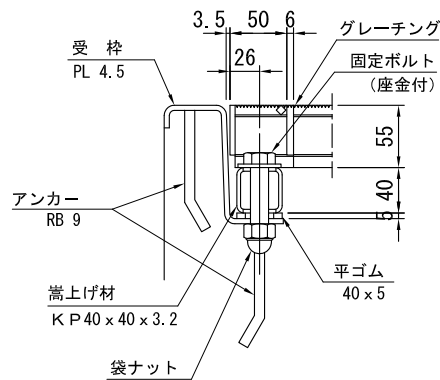
断面図



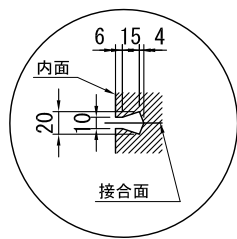
側面図



ボルト固定部詳細図



目地部 (参考図)



呼び名	寸 法														参考 質量 (kg)	
	a	b	B	c	d	d'	e	f	g	h	H	t	t'	L		
集水型	CH25-30-30	300	280	510	300	54.5	47	70	70	360	30	470	100	145	2000	413
	CH25-30-40	300	270	510	400	54.5	47	75	75	340	40	575	100	145	2000	491
	CH25-30-50	300	260	510	500	54.5	47	80	80	340	40	680	100	145	2000	578
	CH25-30-60	300	250	510	600	54.5	47	85	85	340	40	785	100	145	2000	670
	CH25-40-40	400	370	620	400	59.5	47	70	70	430	40	570	100	140	2000	504
	CH25-40-50	400	360	620	500	59.5	47	80	80	440	40	680	100	140	2000	623
	CH25-40-60	400	350	620	600	59.5	47	85	85	440	40	785	100	140	2000	717

※製品の仕様・規格は予告なく変更することがあります。