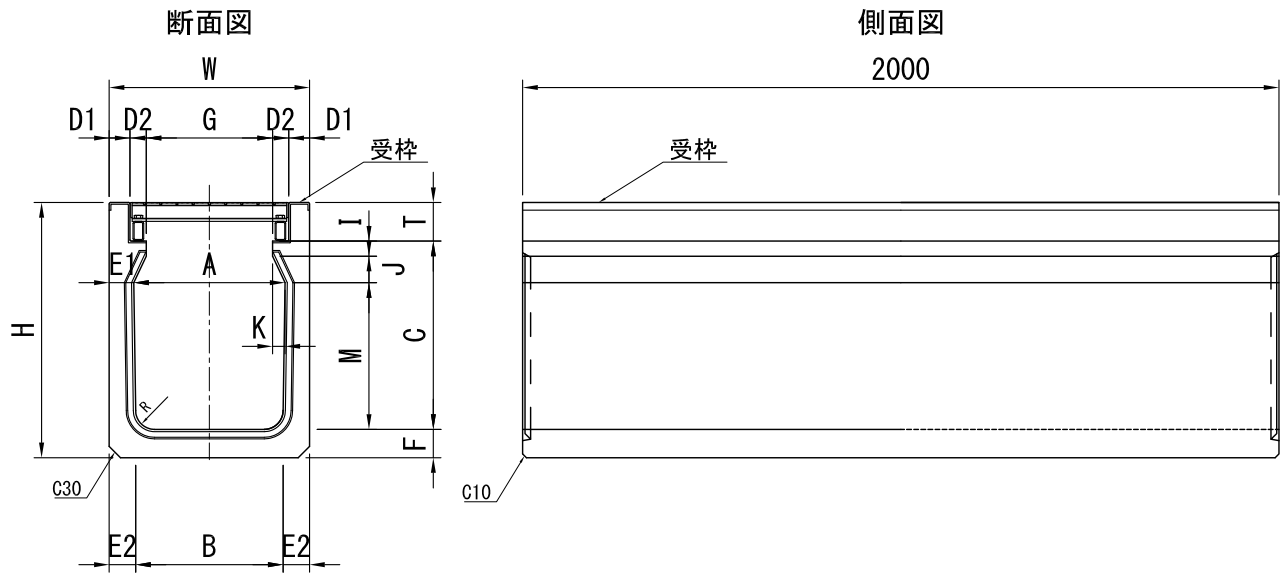


ボルト固定式グレーチング用



呼び名	寸 法																参考 質量 (kg)	
	A	B	C	D1	D2	E1	E2	F	G	H	I	J	K	M	R	T		W
250×250	250	250	248	45	36	55	55	65	194	395	30	65	28	153	40	82	360	299
250×300	250	250	298	45	36	55	55	65	194	445	30	65	28	203	40	82	360	325
250×400	250	240	398	45	36	55	60	65	194	545	30	65	28	303	40	82	360	388
250×500	250	230	498	45	36	55	65	65	194	645	30	65	28	403	40	82	360	455
250×600	250	220	598	45	36	55	70	75	194	755	30	65	28	503	40	82	360	544
300×300	300	300	298	50	36	60	60	70	244	455	30	65	28	203	50	87	420	376
300×400	300	300	398	50	36	60	60	70	244	555	30	65	28	303	50	87	420	434
300×500	300	280	498	50	36	60	70	85	244	670	30	65	28	403	50	87	420	546
300×600	300	280	598	50	36	60	70	85	244	770	30	65	28	503	50	87	420	608
300×700	300	260	698	50	36	60	80	90	244	875	30	65	28	603	50	87	420	705
400×400	400	400	398	55	41	65	65	70	334	570	40	70	33	288	50	102	530	509
400×500	400	390	498	55	41	65	70	75	334	675	40	70	33	388	50	102	530	596
400×600	400	380	598	55	41	65	75	80	334	780	40	70	33	488	50	102	530	688
500×500	500	500	498	60	46	75	75	80	434	695	40	70	33	388	50	117	650	704
500×600	500	490	598	60	46	75	80	90	434	805	40	70	33	488	50	117	650	822
600×600	600	600	598	65	51	80	80	90	524	820	45	75	38	478	60	132	760	907
600×700	600	590	698	65	51	80	85	95	524	925	45	75	38	578	60	132	760	1019

※製品の仕様・規格は予告なく変更することがあります。

図 番	0003-0012-0395	日 付	2014-08-01
--------	----------------	--------	------------