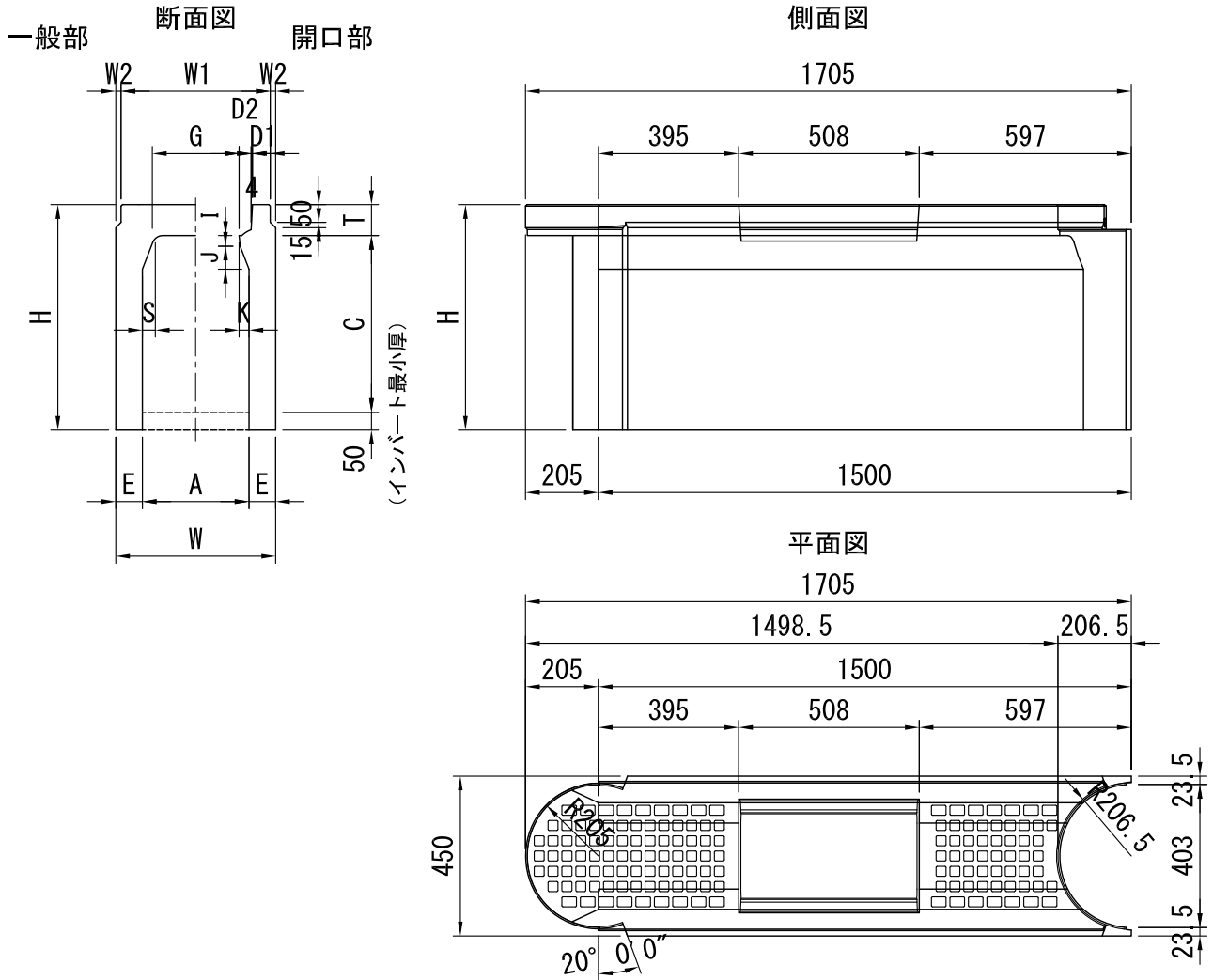


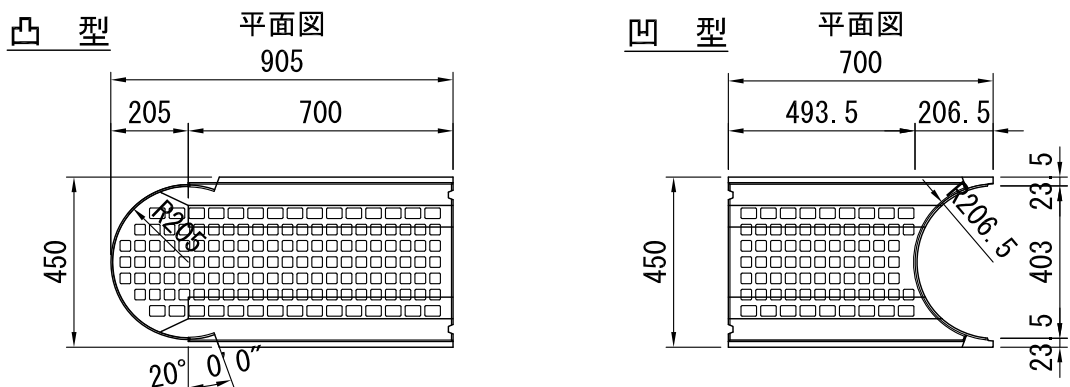
標準部製品

単位 mm



呼び名	寸法															参考質量 (kg)		
	A	C	W	W1	W2	T	D1	D2	E	G	I	J	K	S	H	標準	凸型	凹型
300×300×1500	300	298	450	420	15	87	50	34	75	244	30	65	28	36.5	435	290	170	132
300×400×1500	300	398	450	420	15	87	50	34	75	244	30	65	28	36.5	535	343	195	155
300×500×1500	300	498	450	420	15	87	50	34	75	244	30	65	28	36.5	635	394	220	178
300×600×1500	300	598	450	420	15	87	50	34	75	244	30	65	28	36.5	735	446	245	201
300×700×1500	300	698	450	420	15	87	50	34	75	244	30	65	28	36.5	835	498	270	224

短尺製品



※製品の仕様・規格は予告なく変更することがあります。

図番	0003-0032-0394	日付	2014-08-01
----	----------------	----	------------