

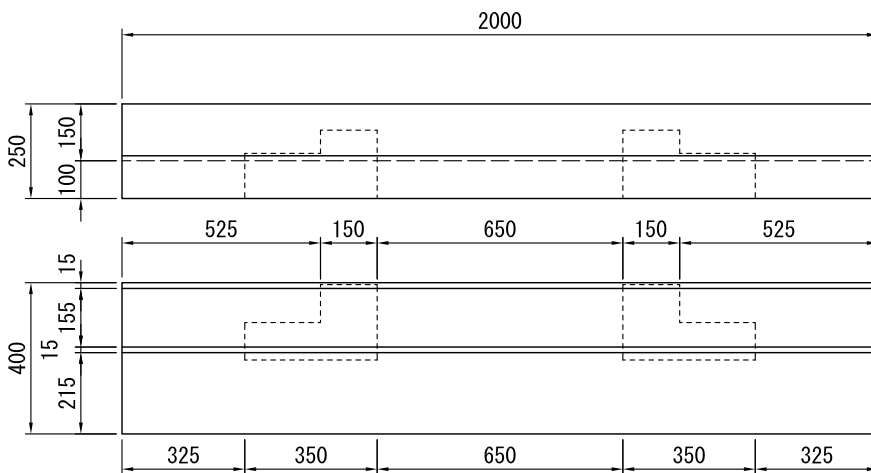
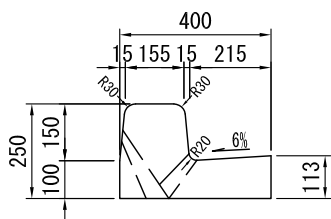
# ノムコンブロック（セミフラット型）

# マルチスリット側溝300型用

標準部

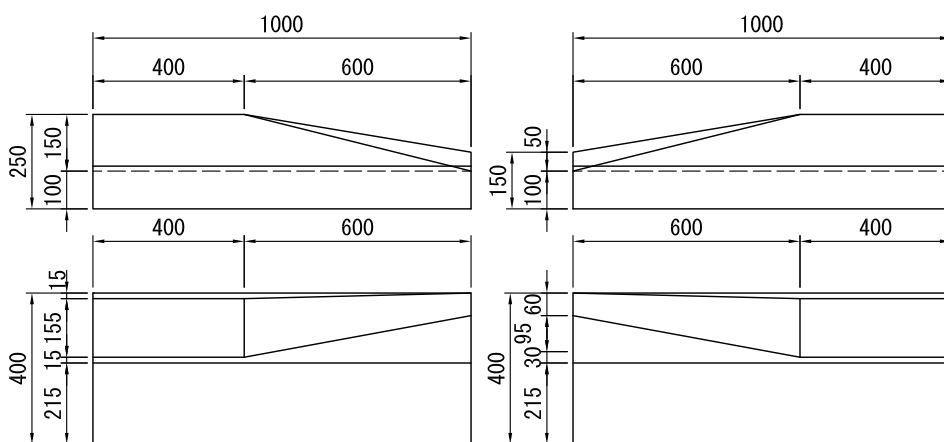
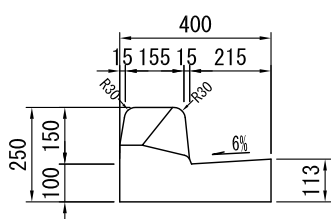
参考質量 326 k g

単位 mm



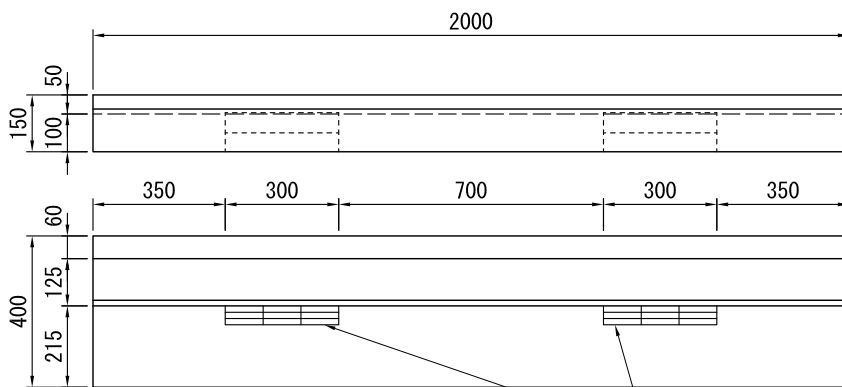
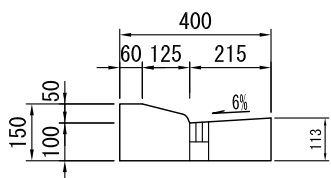
すり付け部

参考質量 141 k g



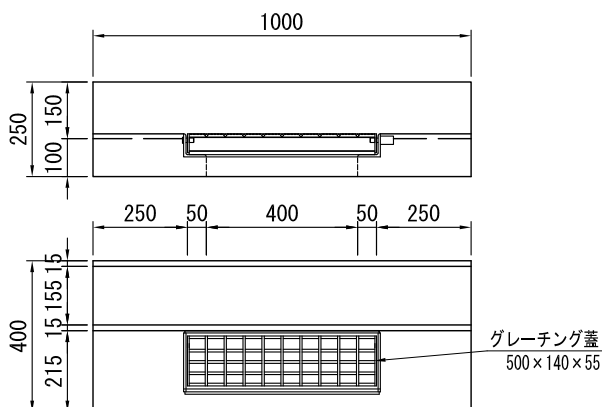
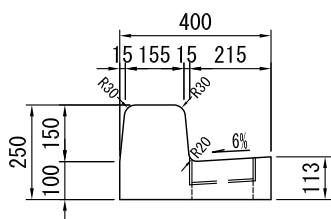
切下げ部

参考質量 230 k g



縁塊部

参考質量 154 k g



※製品の仕様・規格は予告なく変更することがあります。

図番 0003-0019-0340 日付 2014-08-01