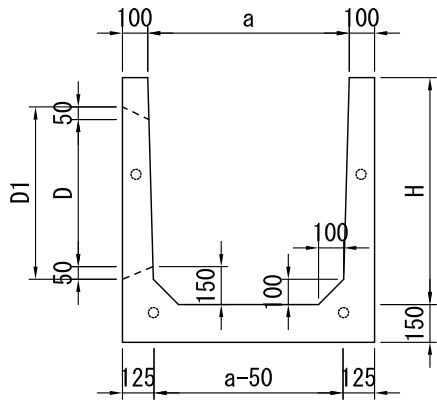


水路用組立ます S型

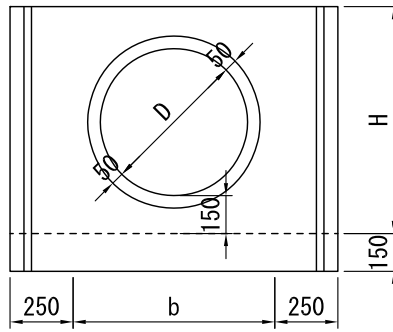
単位 mm

S型

断面図

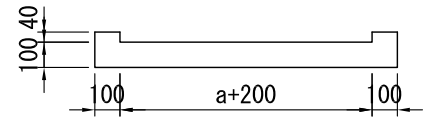


側面図

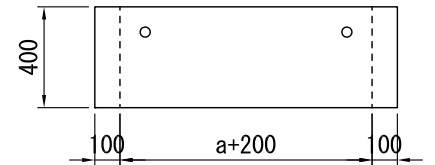


うなぎ止め板

平面図

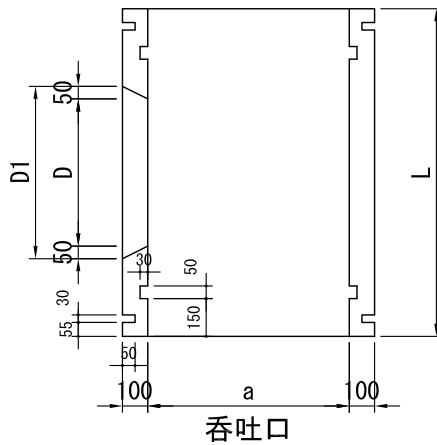


正面図



平面図

呑吐口

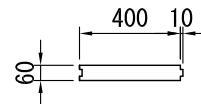


呼び名	a	b	L	D	D1	H	最大使用 口径	参考質量 (kg)
800	800	800	1300	584	684	900	A	1165
							B	1085
1000	1000	1000	1500	700	800	1200	A	1707
							B	1598
1200	1200	1200	1700	932	1032	1300	A	2158
							B	1968

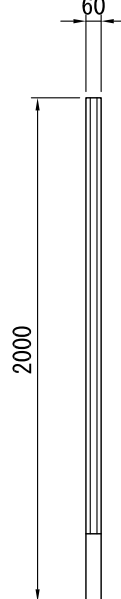
※. A=穴無、B=穴有

鉄筋コンクリート矢板

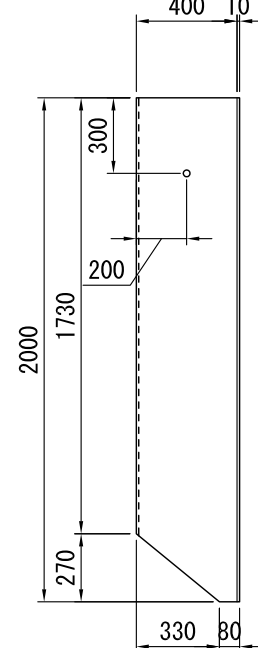
断面図



側面図

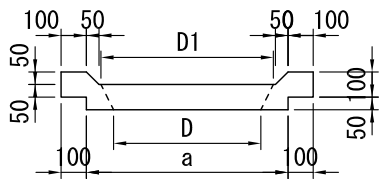


正面図

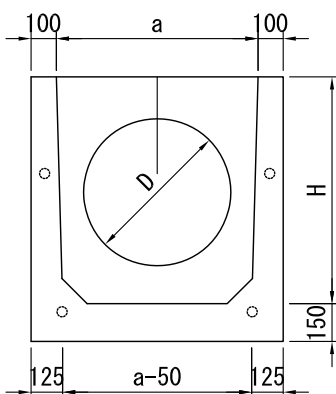


側板

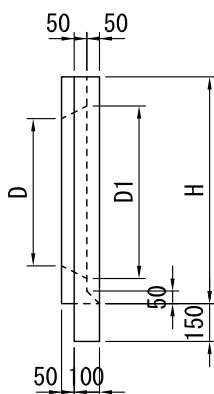
平面図



正面図



側面図



※製品の仕様・規格は予告なく変更することがあります。