

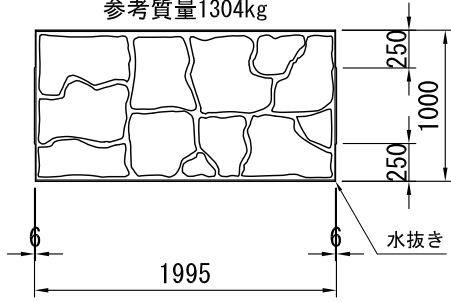
フリーウォール

単位 mm

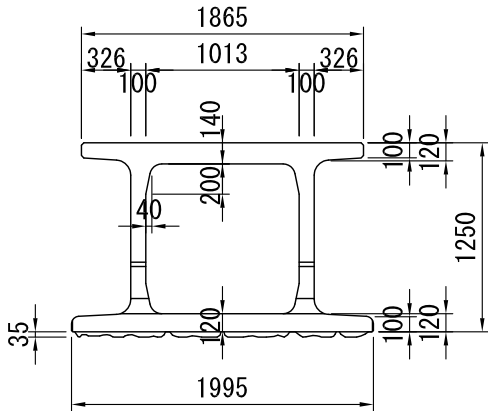
A 型

正面図

参考質量1304kg



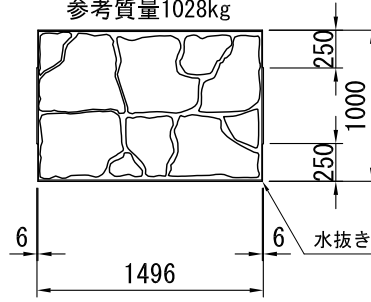
平面図



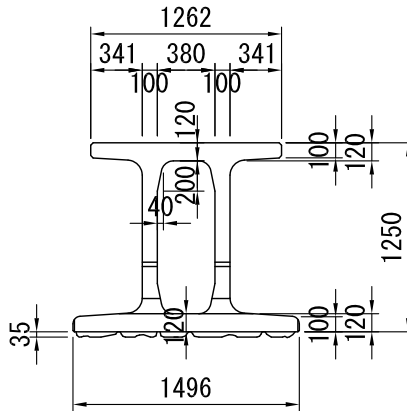
B 型

正面図

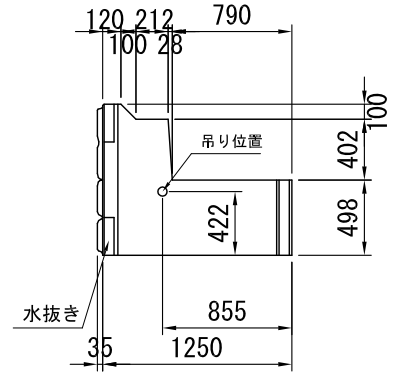
参考質量1028kg



平面図



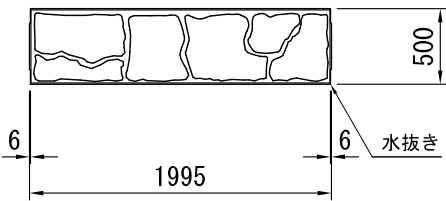
側面図



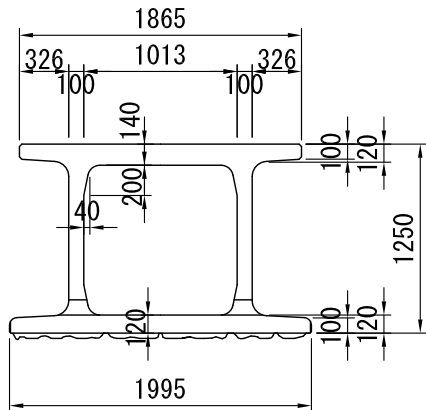
Ah 型

正面図

参考質量784kg



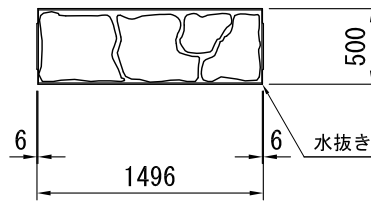
平面図



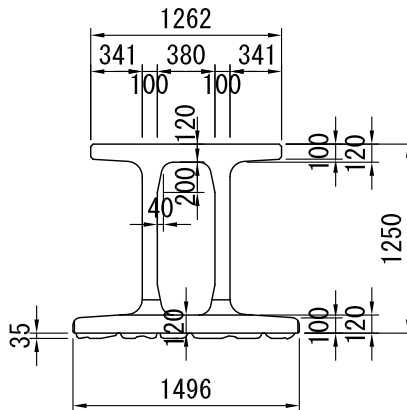
Bh 型

正面図

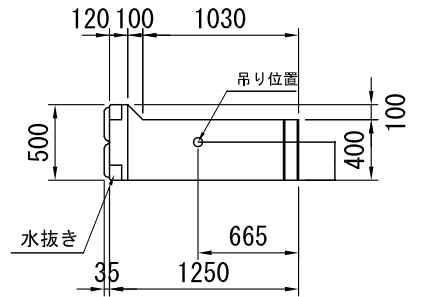
参考質量612kg



平面図



側面図



※製品の仕様・規格は予告なく変更することがあります。

図番	0003-0024-0398	日付	2014-08-01
----	----------------	----	------------