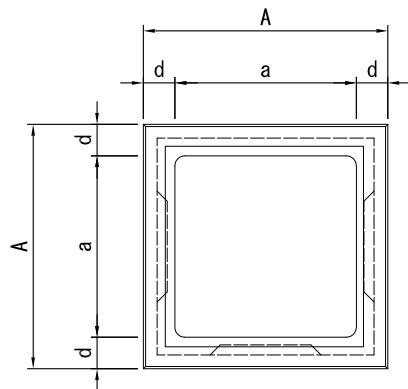
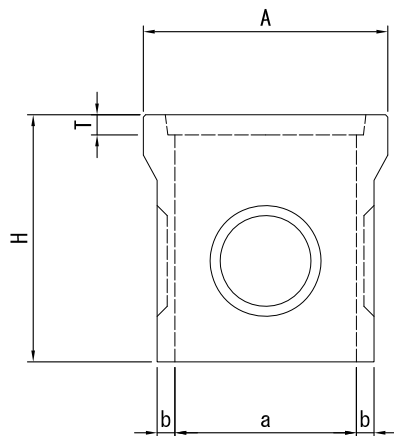


ます本体

平面図

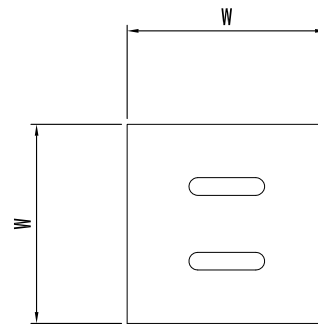


側面図



ふた

平面図



側面図



※. 360以下は手掛けは1個

呼び名	ます本体寸法						参考質量 (kg)	ふた寸法		参考質量 (kg)
	a	A	b	d	H	T		T	W	
240用	240	344	27	52	370	33	34	33	264	5
300用	300	410	30	55	430	34	45	34	324	8
360用	360	480	36	60	490	40	63	40	384	13
450用	450	580	40	65	600	45	118	45	484	26
600用	600	750	50	75	770	60	171	60	634	44

※製品の仕様・規格は予告なく変更することがあります。