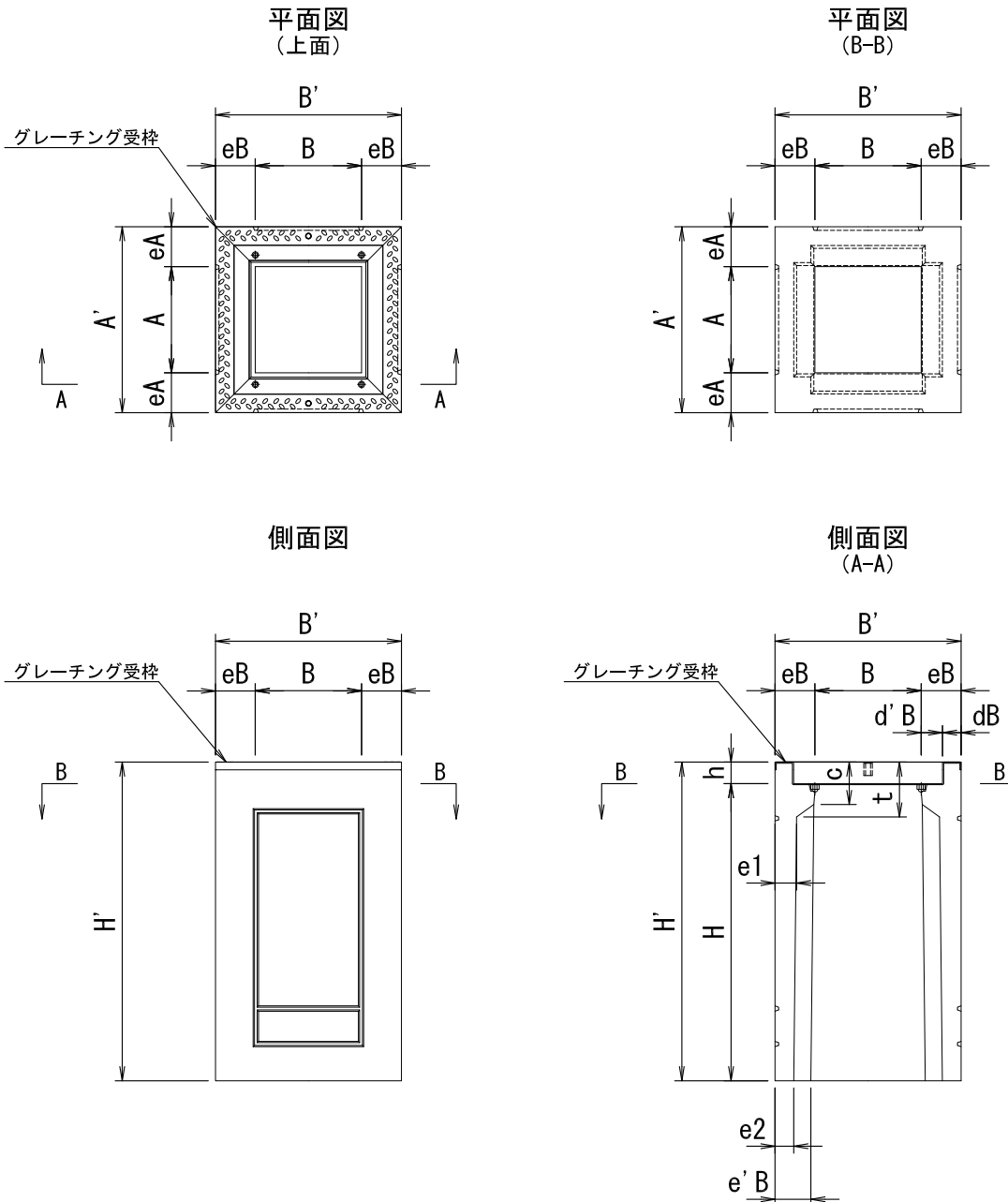


フラットます

単位 mm



250型 寸法表

呼び名	寸法 (mm)																参考質量 (kg)
	A	A'	B	B'	H	H'	dB	d'B	c	eA	eB	e'B	e1	e2	h	t	
250×600					546	600						93		53			146
250×700	254	460	254	460	646	700	45	58	104	103	103	91	60	51	60	130	168
250×800					746	800						90		50			190

300型 寸法表

呼び名	寸法 (mm)																参考質量 (kg)
	A	A'	B	B'	H	H'	dB	d'B	c	eA	eB	e'B	e1	e2	h	t	
300×700					640	700						101		53			206
300×800	300	525	300	525	740	800	52.5	60	120	112.5	112.5	100	61	51	60	155	233
300×900					840	900						98		50			258

※製品の仕様・規格は予告なく変更することがあります。