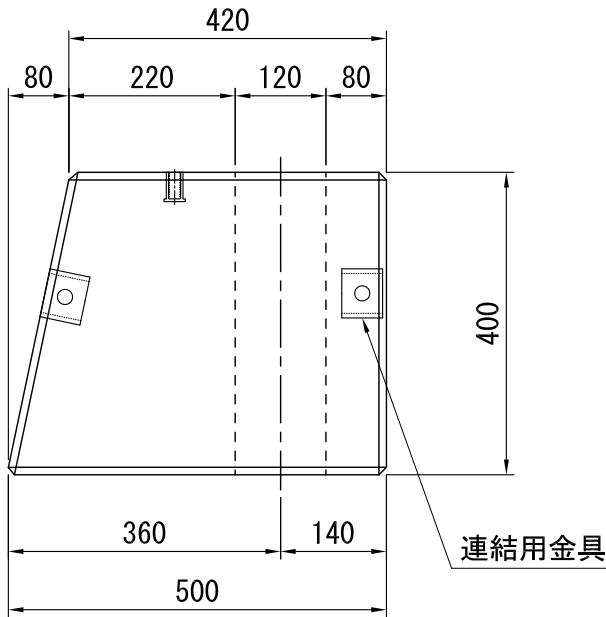


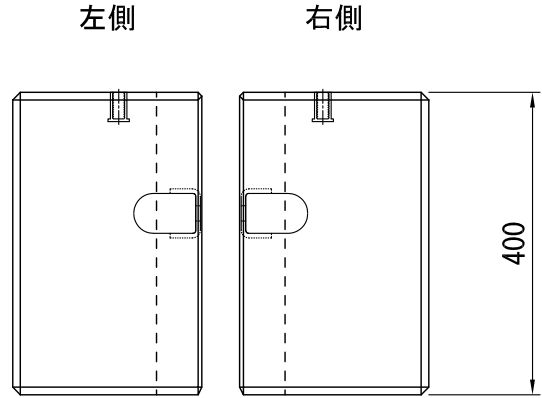
セパレッシュ（分離式支柱基礎用ブロック）

単位 mm

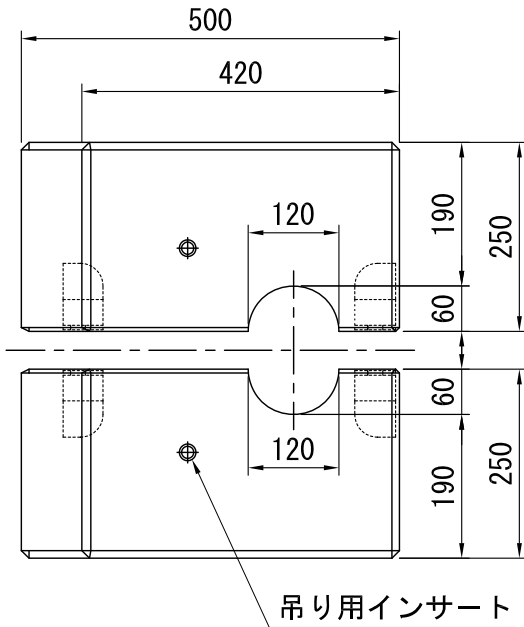
断面図



正面図



平面図



参考質量 203 kg/組

※製品の仕様・規格は予告なく変更することがあります。

図番	0003-0018-0415	日付	2014-08-01
----	----------------	----	------------