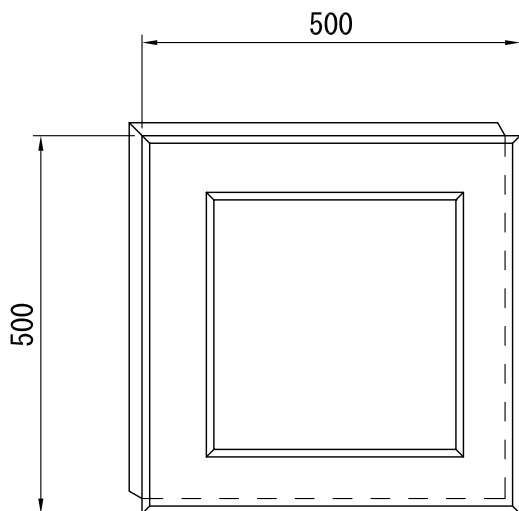


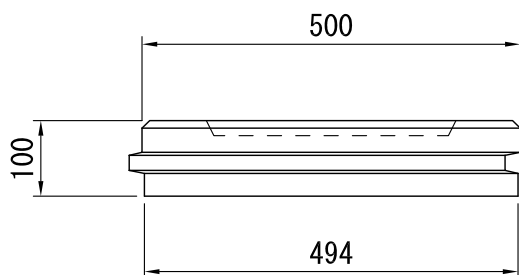
基本

参考質量 52kg

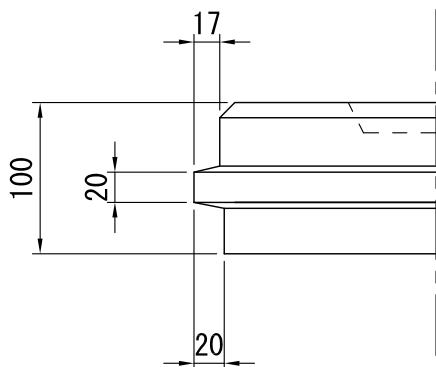
平面図



側面図



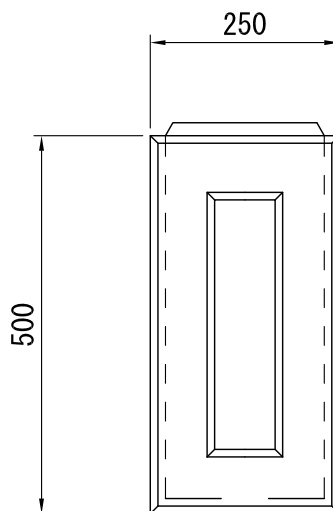
凸部詳細図



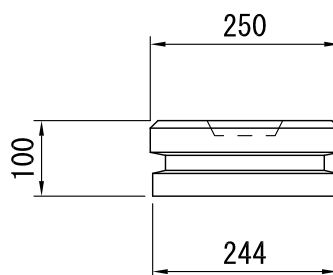
1/2

参考質量 26kg

平面図



側面図



※製品の仕様・規格は予告なく変更することがあります。

図番	0003-0024-0438	日付	2014-08-01
----	----------------	----	------------