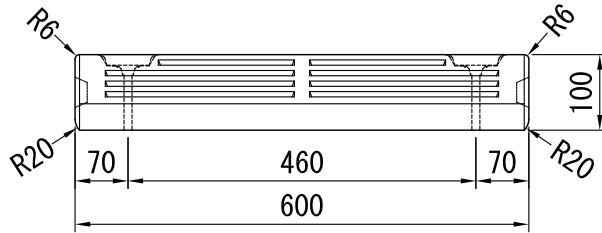


パーキングブロック

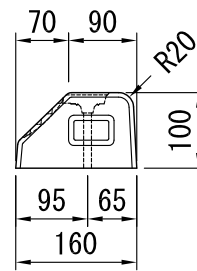
単位 mm

N S P-100B 参考質量 18.5kg

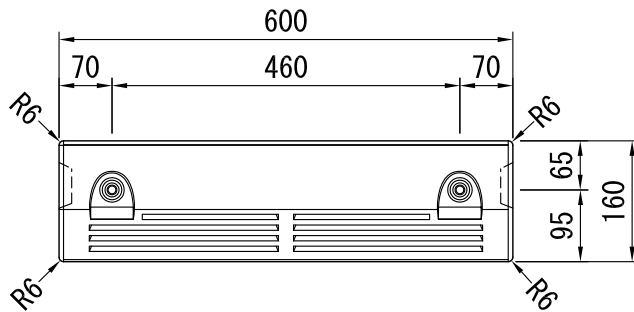
正面図



断面図

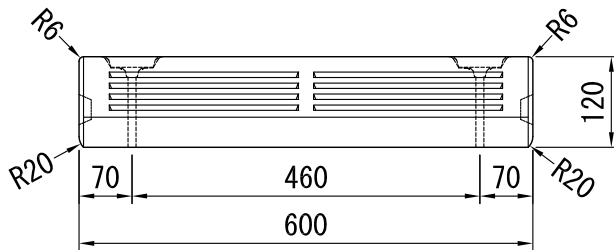


平面図

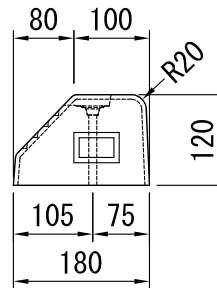


N S P-120B 参考質量 25.0kg

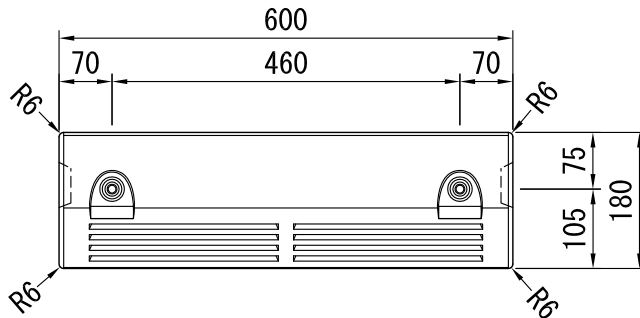
正面図



断面図



平面図



※製品の仕様・規格は予告なく変更することがあります。

図番	0003-0026-0416	日付	2014-08-01
----	----------------	----	------------