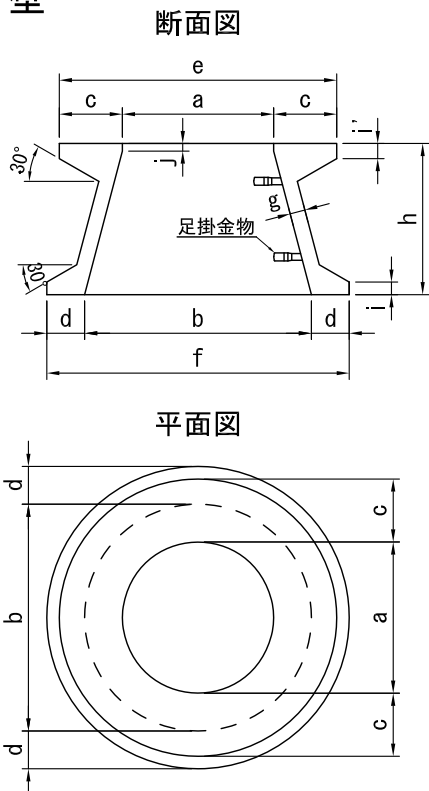


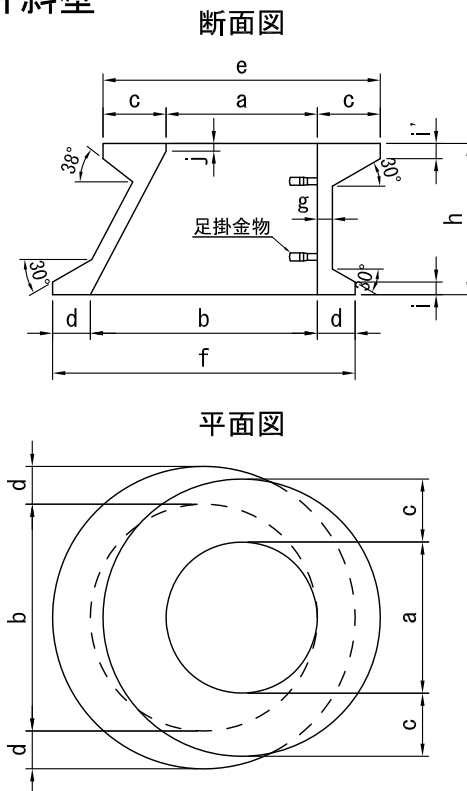
マンホール側塊・調整リング

単位 mm

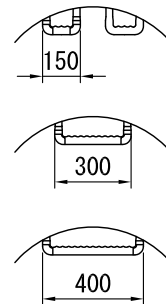
斜壁



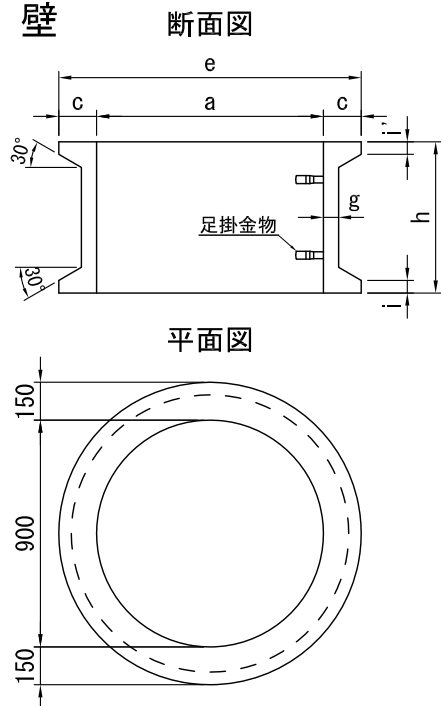
片斜壁



足掛金物

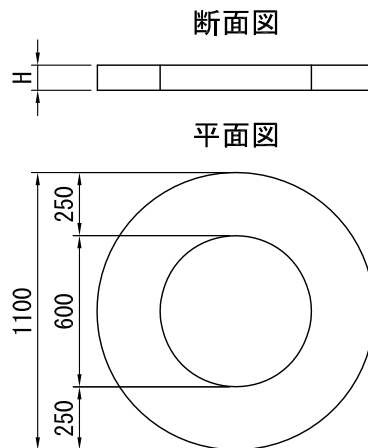


直壁



調整リング

製品質量
H=100 160kg
H=150 238kg



呼び名	寸法											参考質量 (kg)	
	a	b	c	d	e	f	g	h	i	i'	j		
斜壁	600 A	600	900	250	150	1100	1200	60	300	50	60	30	318
	600 B	600	900	250	150	1100	1200	60	450	50	60	30	340
	600 C	600	900	250	150	1100	1200	60	600	50	60	30	425
	600 D	600	1200	250	150	1100	1500	70	600	50	60	40	537
片斜壁	片斜600 A	600	900	250	150	1100	1200	60	300	50	60	30	331
	片斜600 B	600	900	250	150	1100	1200	60	450	50	60	30	357
	片斜600 C	600	900	250	150	1100	1200	60	600	50	60	30	460
	片斜600 D	600	1200	250	150	1100	1500	90	600	50	60	30	620
直壁	900 A	900	-	150	-	1200	-	60	300	50	50	-	245
	900 B	900	-	150	-	1200	-	60	600	50	50	-	375
	1200 A	1200	-	150	-	1500	-	70	300	50	50	-	327
	1200 B	1200	-	150	-	1500	-	70	600	50	50	-	527

※製品の仕様・規格は予告なく変更することがあります。