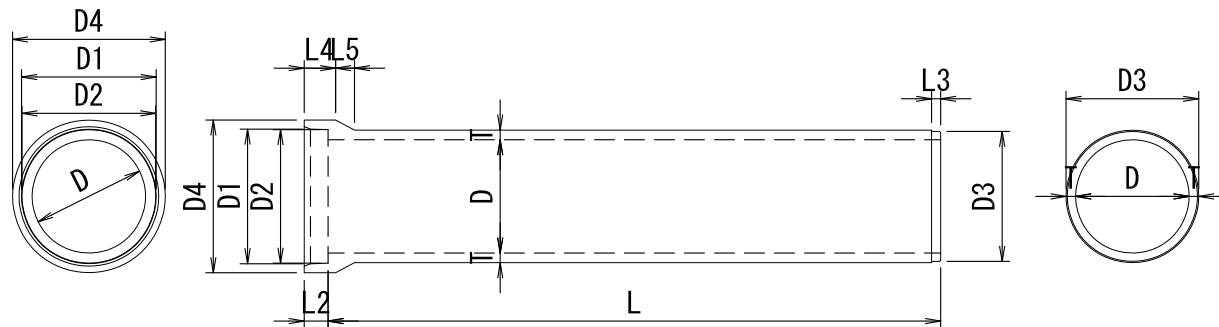


遠心力鉄筋コンクリート管・遠心ボックスカルバート

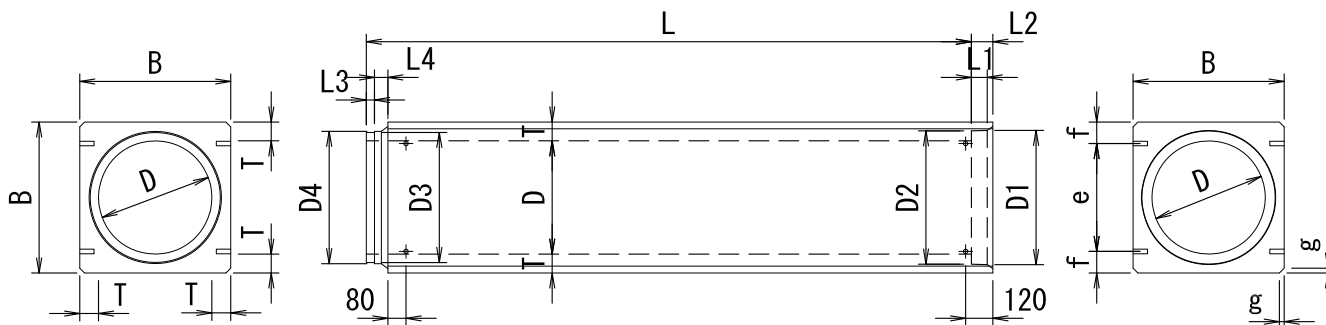
遠心力鉄筋コンクリート管（外圧管B形1種）

単位 mm



呼び径	D 内径	D1	D2	D3	D4	T 厚さ	L1	L2	L3	L4	L5	L 有効長	参考質量 (kg)			
150	150	210	206	194	262	26	65	90	32	115	50	2000	77			
200	200	262	258	246	316	27					55		103			
250	250	314	310	298	370	28				70	95		36	120	60	131
300	300	368	364	350	424	30								65	204	
350	350	422	418	404	482	32								70	70	306
400	400	478	474	460	544	35	75	100	40	125	75	373				
450	450	534	530	516	606	38				130	85	459				
500	500	592	588	574	672	42	80	110	42	135	100	660				
600	600	708	704	690	804	50				140	115	899				
700	700	824	820	802	936	58	85	115	40	150	130	1170				
800	800	940	936	918	1068	66				160	150	1520				
900	900	1058	1054	1036	1204	75	96	120	42	165	165	1850				
1000	1000	1172	1168	1150	1332	82				175	175	2190				
1100	1100	1286	1282	1260	1458	88	100	125	42	185	190	2600				
1200	1200	1400	1396	1374	1586	95				195	205	3190				
1350	1350	1566	1562	1540	1768	103	108	135								

遠心ボックスカルバート（CSB TYPE-I）



呼び径	D 内径	B	D1	D2	D3	D4	T 厚さ	L1	L2	L3	L4	f	g	L 有効長	参考質量 (kg)		
150	150	254	206	206	194	202	52	65	90	32	58	65	2000	220			
200	200	308	258	258	246	254	54					80		301			
250	250	362	310	310	298	306	56				70	95		36	54	30	610
300	300	420	364	364	350	360	60										85
350	350	478	418	418	404	414	64								59		95
400	400	540	474	474	460	470	70	75	100	40	64	110	1200				
450	450	604	530	530	516	526	77				65	115	1440				
500	500	666	588	588	574	584	83	80	110	42	83	200	1960				
600	600	786	708	704	690	700	93						70	120	2590		
700	700	910	824	820	802	816	105	85	115	40	75	135	3270				
800	800	1032	940	936	918	936	116						80	110	4030		
900	900	1152	1058	1054	1036	1050	126	96	120	42	80	145	4830				
1000	1000	1270	1172	1168	1150	1164	135						100	125	5900		
1100	1100	1400	1286	1282	1260	1276	150										

※製品の仕様・規格は予告なく変更することがあります。