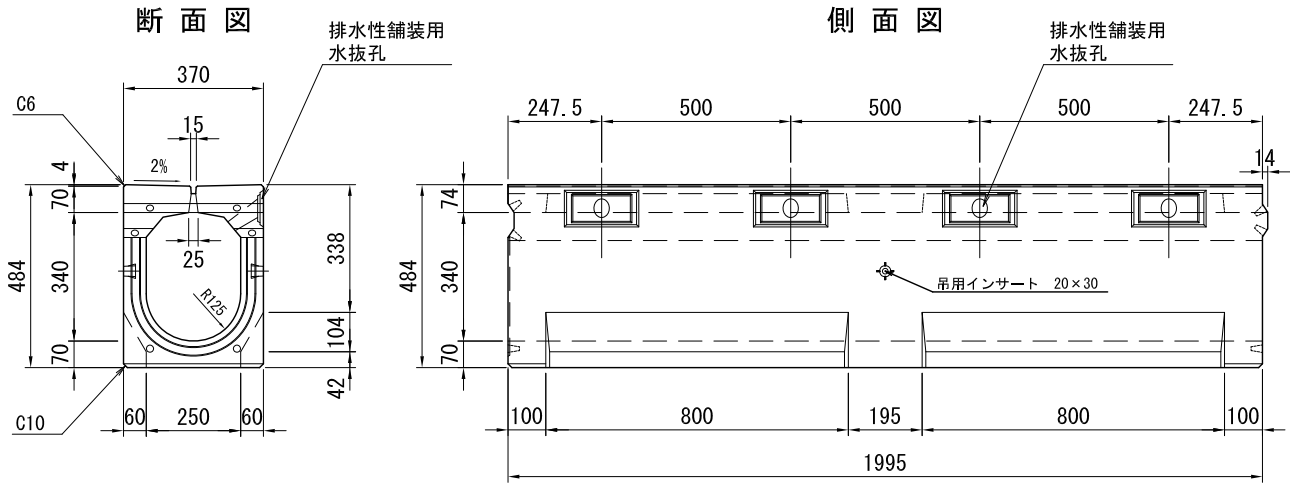


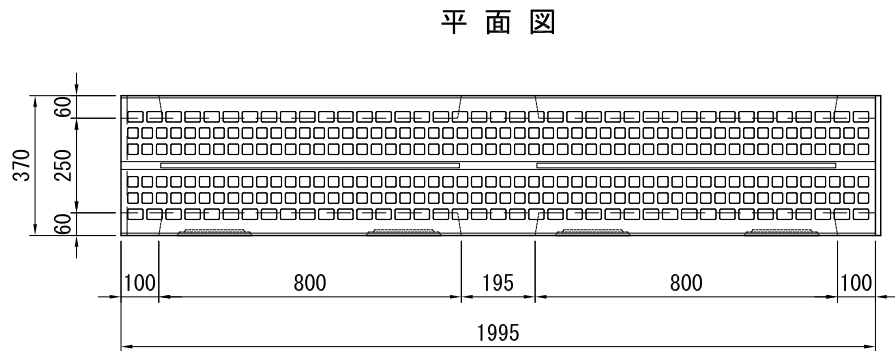
# スーパー側溝

単位 mm

## スーパー側溝Ⅱ型（乗り入れ用）

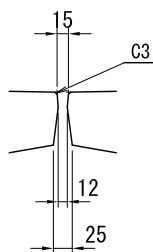


製品参考質量 443 kg

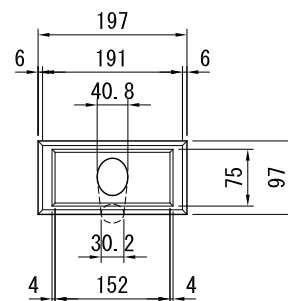


※水抜孔有り・水抜孔無し、どちらのタイプもございます。

### スリット部詳細図



### 水抜孔部詳細図



※製品の仕様・規格は予告なく変更することがあります。

図番	0003-0016-0526	日付	2017-05-01
----	----------------	----	------------