

ソケット付U形側溝（縦溝）

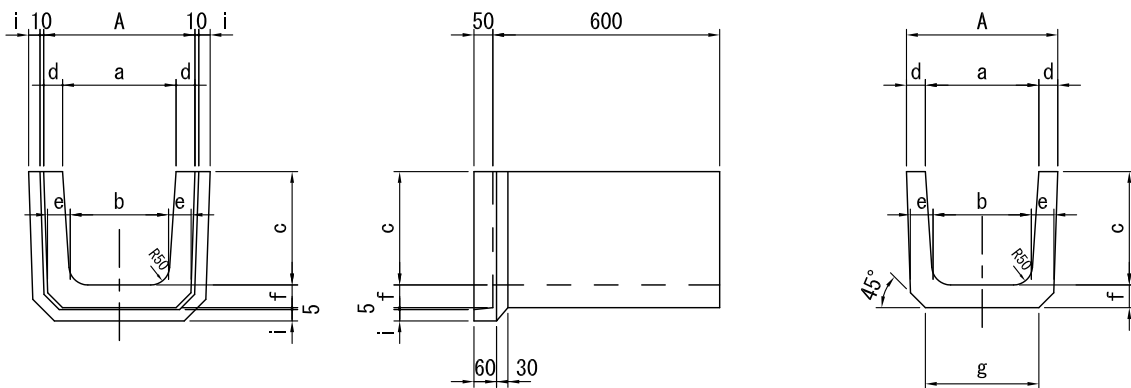
単位 mm

ソケット付U形側溝

断面図（ソケット部）

側面図

断面図

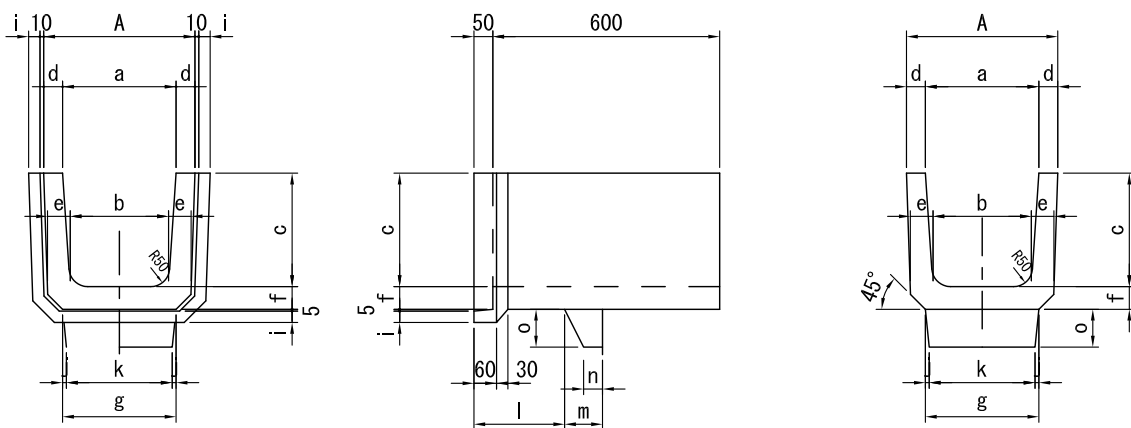


ソケット付U形側溝（スベリ止付）

断面図（ソケット部）

側面図

断面図



呼び	寸 法															参考 質量 (kg)
	a	A	b	c	d	e	f	g	i	j	k	l	m	n	o	
240用	240	330	220	240	45	50	50	240	30	-	-	-	-	-	-	61
スベリ止付 240用	240	330	220	240	45	50	50	240	30	-	240	240	100	50	100	71
300用	300	400	260	300	50	60	60	300	30	-	-	-	-	-	-	89
スベリ止付 300用	300	400	260	300	50	60	60	300	30	10	280	240	100	50	100	99

※製品の仕様・規格は予告なく変更することがあります。