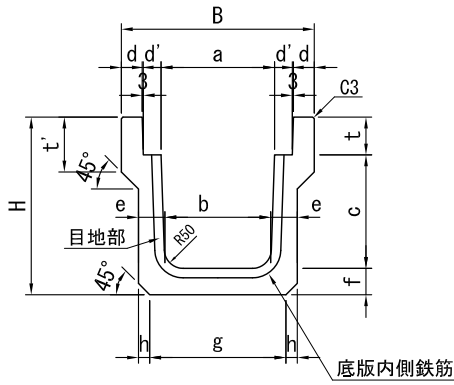
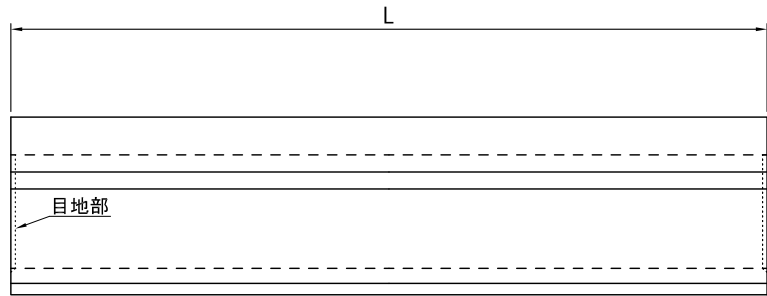


CH1, CH25

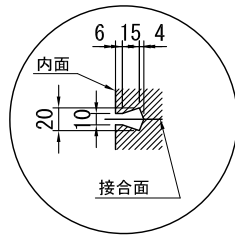
断面図



側面図



目地部 (参考図)

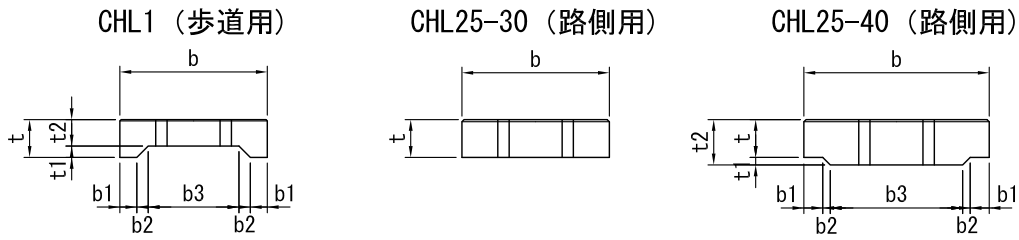


呼び	寸 法														参考 質量 (kg)	
	a	b	B	c	d	d'	e	f	g	h	H	t	t'	L		
歩道用	CH1-30-30	300	280	490	300	45	47	60	60	360	20	460	100	125	2000	342
	CH1-30-40	300	270	490	400	45	47	65	65	360	20	565	100	125	2000	414
	CH1-30-50	300	260	490	500	45	47	70	70	360	20	670	100	125	2000	491
	CH1-30-60	300	250	490	600	45	47	75	75	360	20	775	100	125	2000	572
	CH1-40-40	400	370	590	400	45	47	65	65	460	20	565	100	125	2000	445
	CH1-40-50	400	360	590	500	45	47	70	70	460	20	670	100	125	2000	524
	CH1-40-60	400	350	590	600	45	47	75	75	460	20	775	100	125	2000	608
路側用	CH25-30-30	300	280	510	300	55	47	70	70	360	20	470	100	145	2000	413
	CH25-30-40	300	270	510	400	55	47	75	75	340	20	575	100	145	2000	491
	CH25-30-50	300	260	510	500	55	47	80	80	340	20	680	100	145	2000	578
	CH25-30-60	300	250	510	600	55	47	85	85	340	20	785	100	145	2000	670
	CH25-40-40	400	370	620	400	60	47	70	70	430	20	570	100	140	2000	504
	CH25-40-50	400	360	620	500	60	47	80	80	440	20	680	100	140	2000	623
	CH25-40-60	400	350	620	600	60	47	85	85	440	20	785	100	140	2000	717

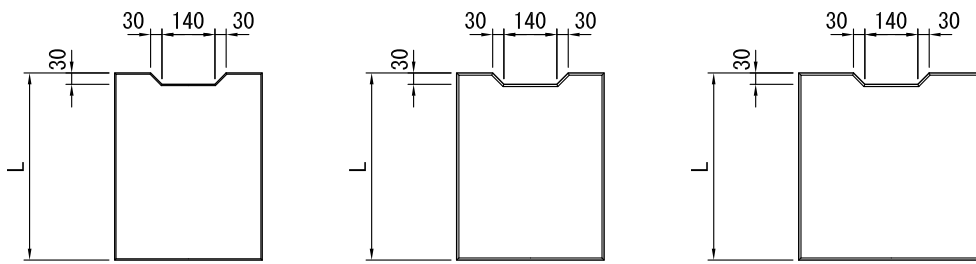
※製品の仕様・規格は予告なく変更することがあります。

CHL1, CHL25

断面図

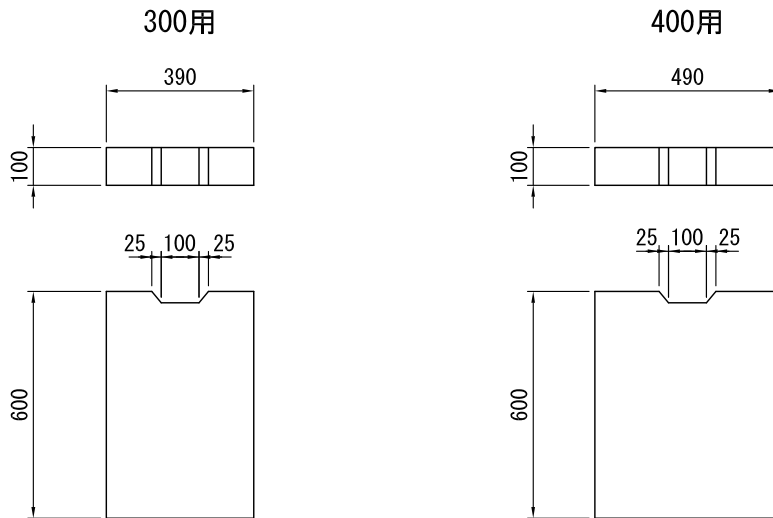


平面図



呼 び	寸 法								参考 質量 (kg)	
	b	b1	b2	b3	t	t 1	t 2	L		
歩 道 用	CHL 1-30	390	45	30	240	100	30	70	495	37
	CHL 1-40	490	45	30	340	100	30	70	495	46
路 側 用	CHL25-30	390	-	-	-	100	-	-	495	46
	CHL25-40	490	50	20	350	100	20	120	495	67

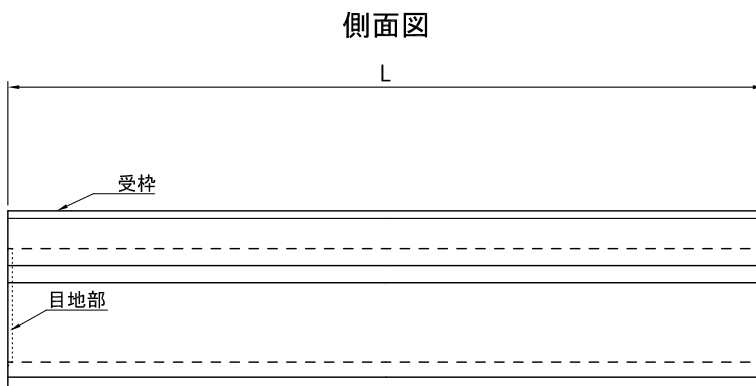
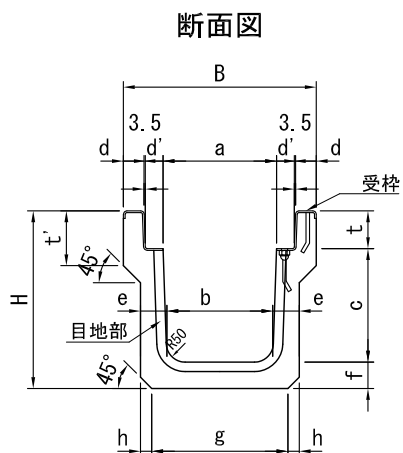
ソケットU形用ふた



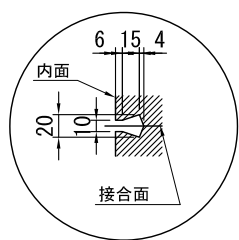
参考質量 55 kg

参考質量 69 kg

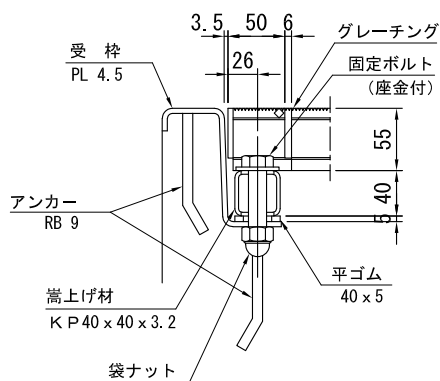
※製品の仕様・規格は予告なく変更することがあります。



目地部 (参考図)



ボルト固定部詳細図



呼び	寸 法														参考 質量	
	a	b	B	c	d	d'	e	f	g	h	H	t	t'	L		
集水型	CH25-30-30	300	280	510	300	54.5	47	70	70	360	30	470	100	145	2000	413
	CH25-30-40	300	270	510	400	54.5	47	75	75	340	40	575	100	145	2000	491
	CH25-30-50	300	260	510	500	54.5	47	80	80	340	40	680	100	145	2000	578
	CH25-30-60	300	250	510	600	54.5	47	85	85	340	40	785	100	145	2000	670
	CH25-40-40	400	370	620	400	59.5	47	70	70	430	40	570	100	140	2000	504
	CH25-40-50	400	360	620	500	59.5	47	80	80	440	40	680	100	140	2000	623
	CH25-40-60	400	350	620	600	59.5	47	85	85	440	40	785	100	140	2000	717

※製品の仕様・規格は予告なく変更することがあります。