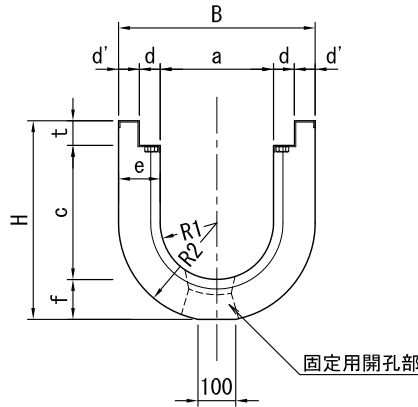


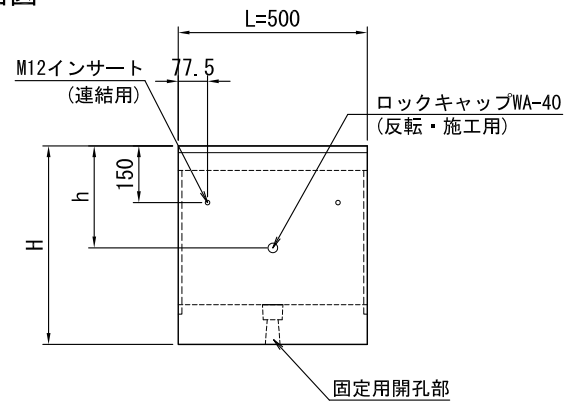
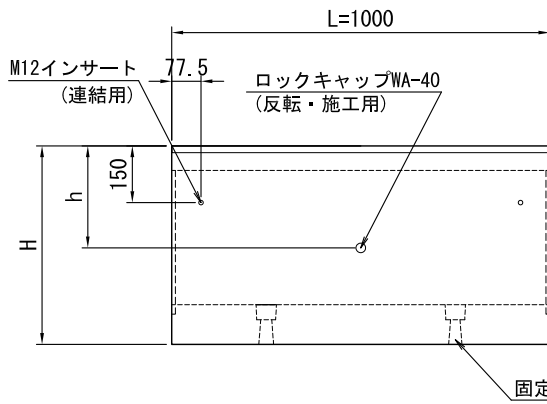
F R横断側溝

単位 mm

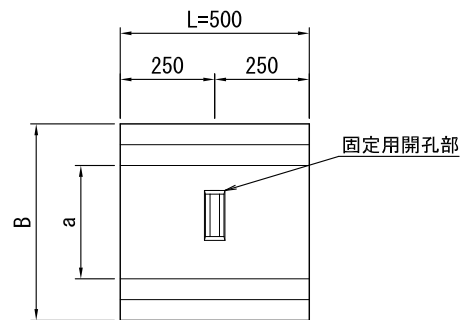
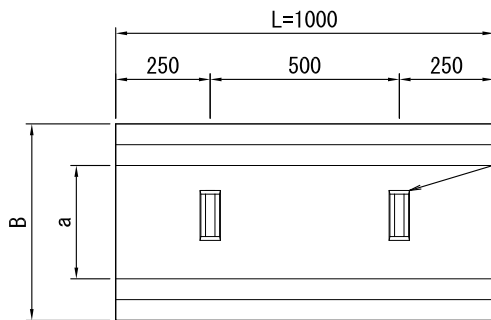
断面図



側面図



平面図



呼び名	寸法 (mm)												製品長	参考質量 (kg)	製品長	参考質量 (kg)
	B	H	a	c	d	d'	e	f	t	R1	R2	h				
250A	460	455	250	295	55	50	105	100	60	125	230	230	1000	500	115	
300A	520	525	300	355	55	55	110	105	65	150	260	270			295	148
300B		625		455								320			348	174
300C		725		555								370			401	201
400A	630	650	400	460	55	60	115	110	80	200	315	340			423	212
500A	750	785	500	580	55	70	125	120	85	250	375	415			588	294

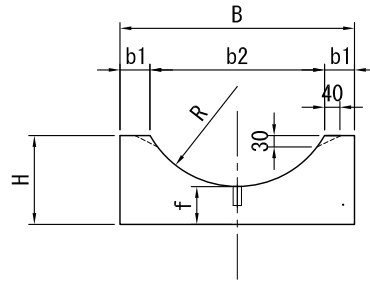
※製品の仕様・規格は予告なく変更することがあります。

図番	0003-0008-0524	日付	2019-09-01
----	----------------	----	------------

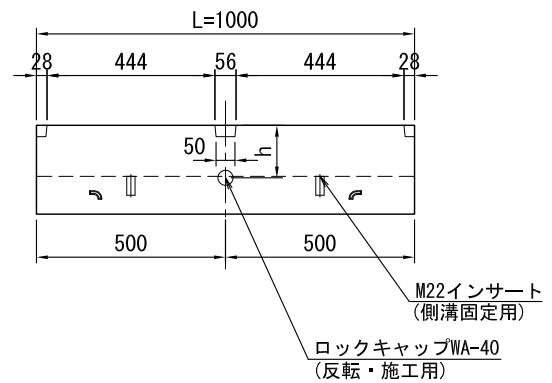
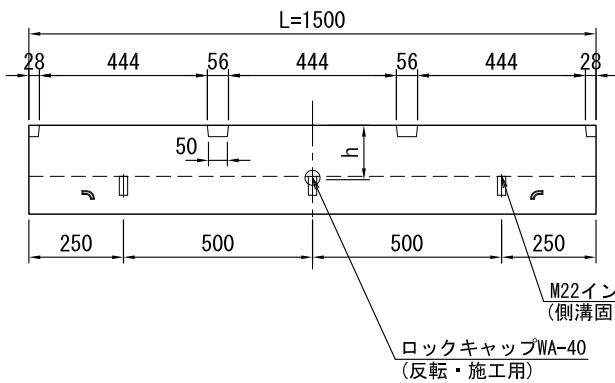
F R横断側溝用ベース

単位 mm

断面図



側面図



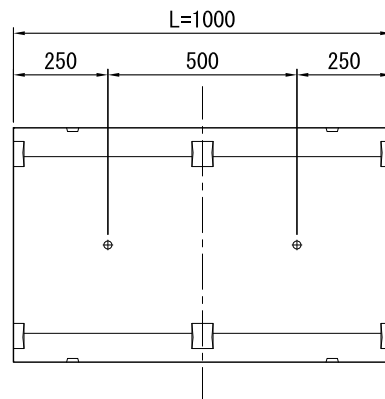
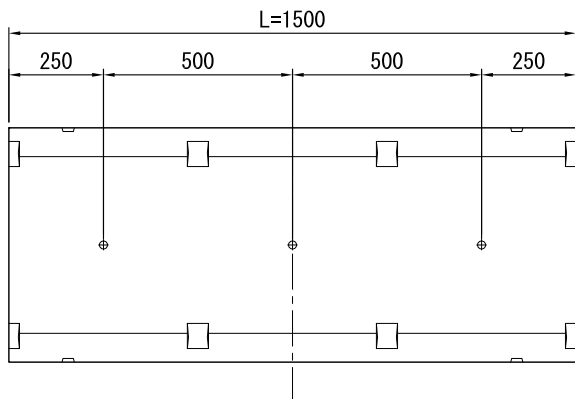
M22インサート
(側溝固定用)

ロックキャップWA-40
(反転・施工用)

M22インサート
(側溝固定用)

ロックキャップWA-40
(反転・施工用)

平面図



呼び名	寸 法 (mm)							製品長 L	参考 質量 (kg)	製品長 L	参考 質量 (kg)	
	B	b1	b2	H	f	R	h					
250用	560	78	404	215	100	235	130	1500	314	1000	212	
300用	620	79	462	235		265	139					368
400用	730	88	554	260		320	162					
500用	850	96	658	290		380	183					567

※製品の仕様・規格は予告なく変更することがあります。

図番	0003-0008-0525	日付	2019-09-01
----	----------------	----	------------