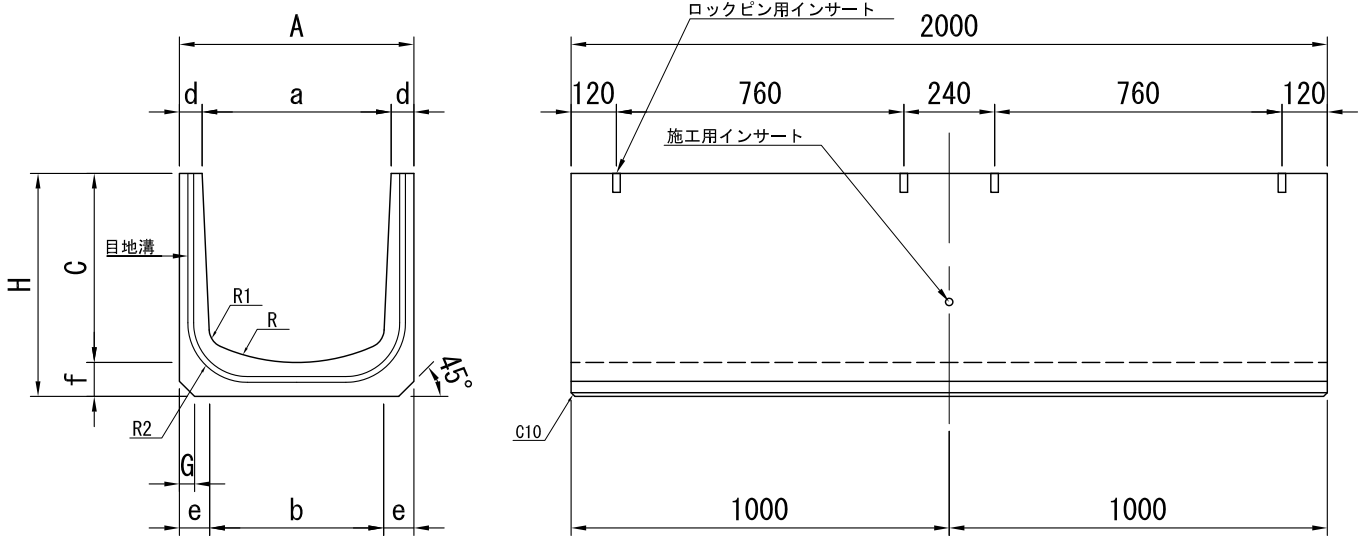


断面図

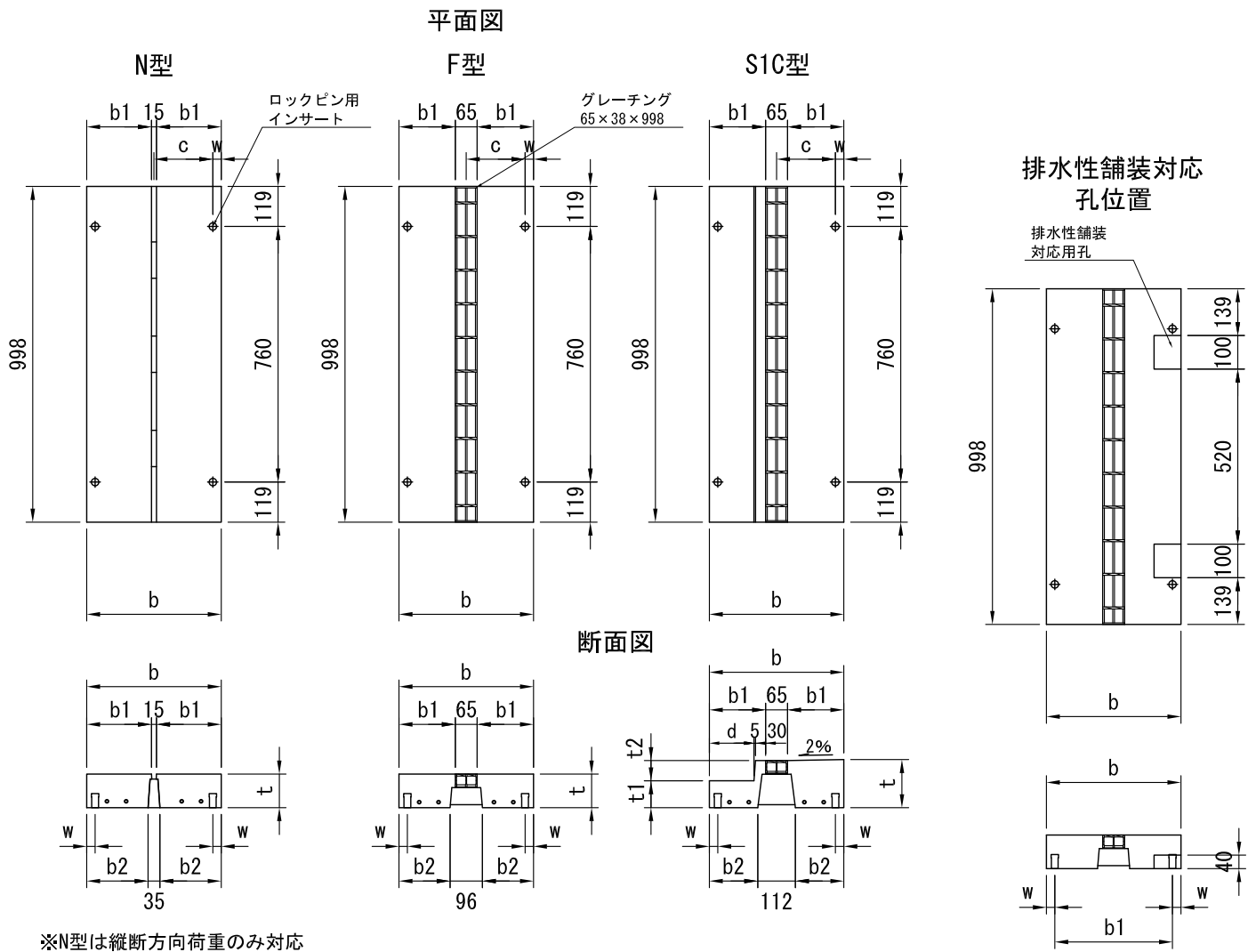
側面図



呼び	寸法												参考質量 (kg)
	a	A	b	C	d	e	f	G	H	R	R1	R2	
250×250	250	350	210	250	50	70	80	20	330	250	50	120	289
300×300	300	400	260	300	50	70	80	30	380	300	50	120	337
300×400	300	400	260	400	50	70	80	30	480	300	50	120	395
300×500	300	400	240	500	50	80	80	30	580	300	50	120	473
300×600	300	400	240	600	50	80	80	30	680	300	50	120	536
300×700	300	400	220	700	50	90	90	30	790	300	50	120	649
300×800	300	400	220	800	50	90	90	30	890	300	50	120	716
400×400	400	520	360	400	60	80	80	40	480	400	50	120	488
400×500	400	520	360	500	60	80	80	40	580	400	50	120	555
400×600	400	520	360	600	60	80	90	40	690	400	50	120	647
400×700	400	520	340	700	60	90	90	40	790	400	50	120	744
500×500	500	620	460	500	60	80	90	40	590	500	50	150	639
500×600	500	620	440	600	60	90	90	40	690	500	50	150	731
500×700	500	620	440	700	60	90	90	40	790	500	50	150	803

※製品の仕様・規格は予告なく変更することがあります。

単位 mm



N型

呼び	寸法						参考質量 (kg)
	b	b1	b2	c	t	w	
250用	350	167.5	157.5	150	100	25	86
300用	400	192.5	182.5	175	100	25	101
400用	520	252.5	242.5	230	110	30	139
500用	620	302.5	292.5	280	120	30	181

F型

呼び	寸法						参考質量 (kg)
	b	b1	b2	c	t	w	
250用	350	142.5	127	150	100	25	76
300用	400	167.5	152	175	100	25	91
400用	520	227.5	212	230	110	30	128
500用	620	277.5	262	280	120	30	185

※. 参考質量にグレーチングは含まず。

S1C型

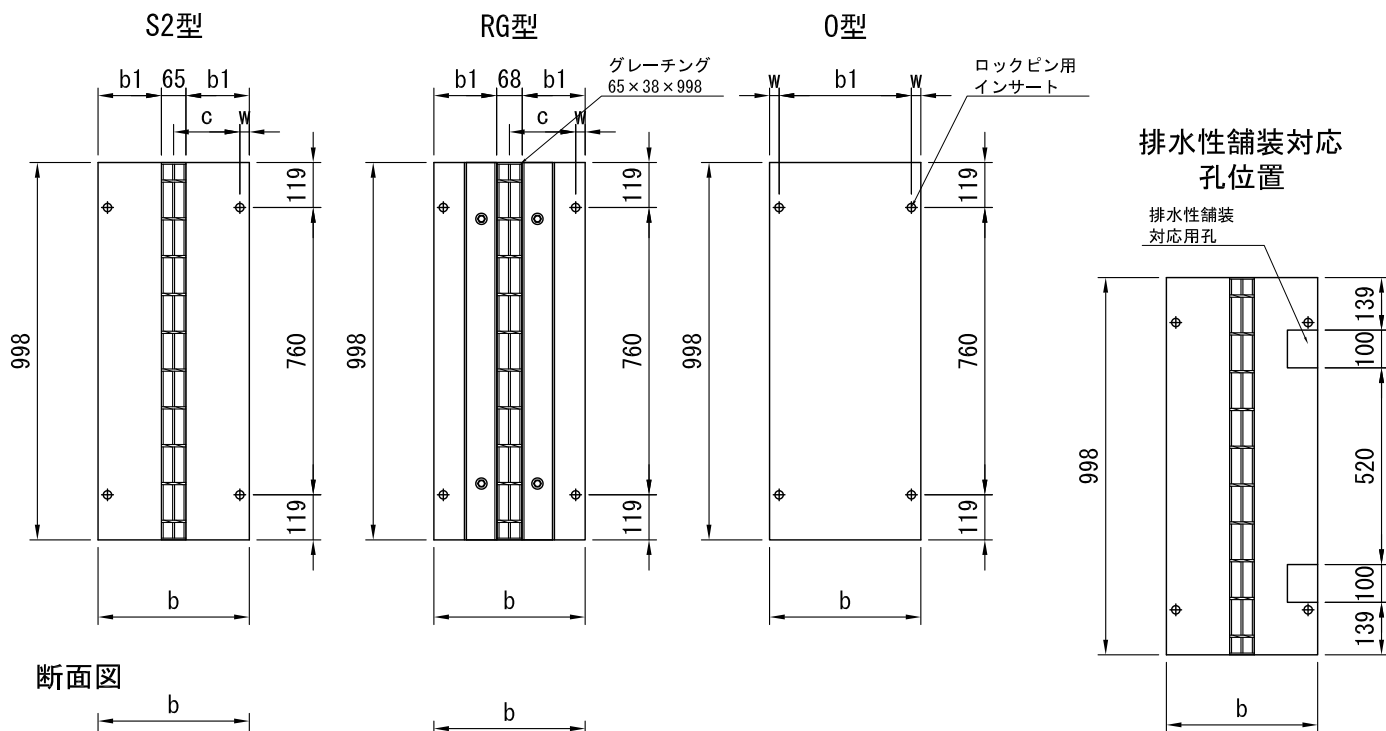
呼び	寸法									参考質量 (kg)
	b	b1	b2	c	d	t	t1	t2	w	
300用	400	167.5	144	175	132.5	143	80	60	25	97
400用	520	227.5	204	230	192.5	151	86	60	30	132
500用	620	277.5	254	280	242.5	159	93	60	30	187

※. 参考質量にグレーチングは含まず。

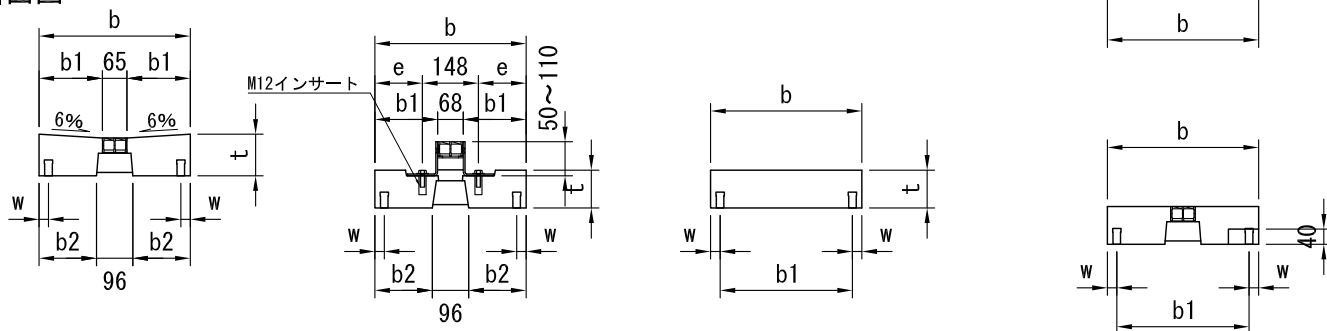
※製品の仕様・規格は予告なく変更することがあります。

図番	0003-0017-0358	日付	2019-09-01
----	----------------	----	------------

平面図



断面図



S2型

呼び名	寸 法							参考質量 (kg)
	b	b1	b2	c	t	w		
250用	350	142.5	127	150	109	25	76	
300用	400	167.5	152	175	110	25	95	
400用	520	227.5	212	230	124	30	136	
500用	620	277.5	262	280	137	30	196	

※. 参考質量にグレーチングは含まず。

RG型

呼び名	寸 法							参考質量 (kg)
	b	b1	b2	c	t	e	w	
250用	350	141	127	150	100	101	25	76
300用	400	166	152	175	100	126	25	91
400用	520	226	212	230	110	186	30	128
500用	620	276	262	280	120	236	30	185

※. 参考質量にグレーチングは含まず。

O型

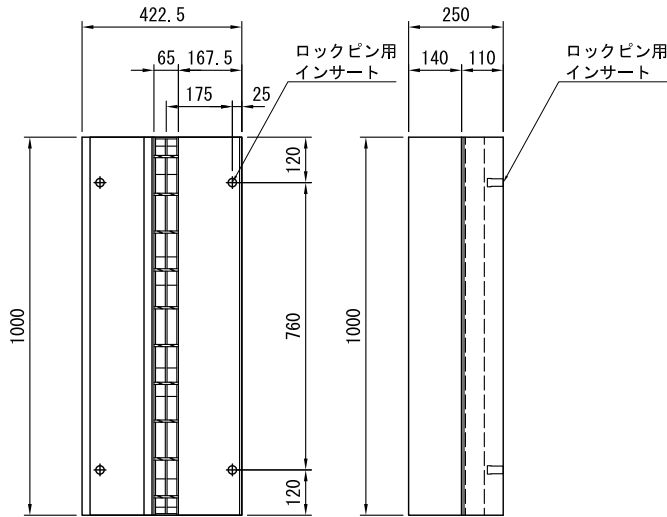
呼び名	寸 法				参考質量 (kg)
	b	b1	t	w	
250用	350	350	100	25	86
300用	400	350	100	25	98
400用	520	460	110	30	140
500用	620	560	120	30	182

※製品の仕様・規格は予告なく変更することがあります。

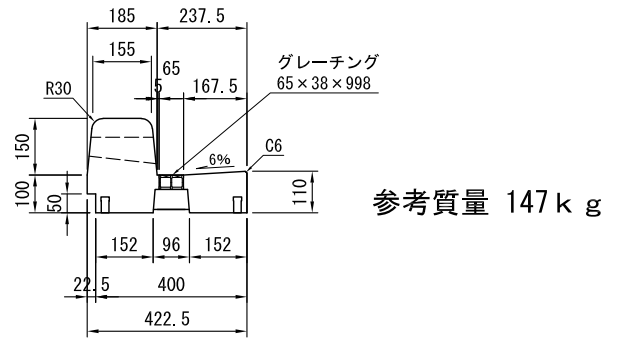
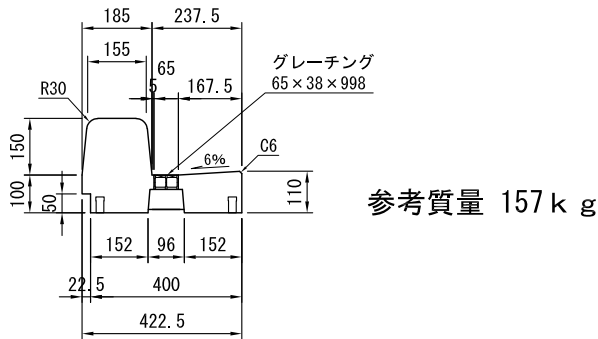
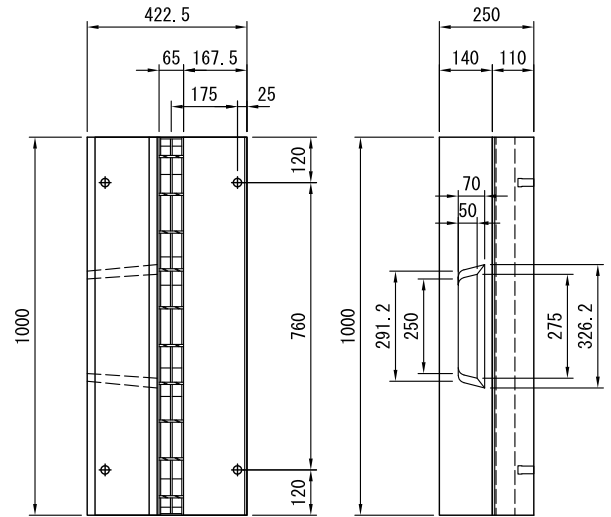
マルチスリット側溝ふた (FS-B型 300用)

単位 mm

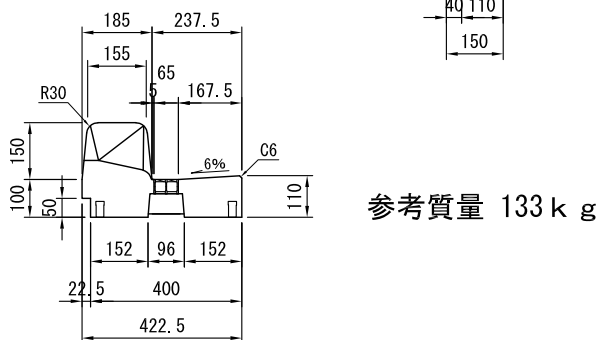
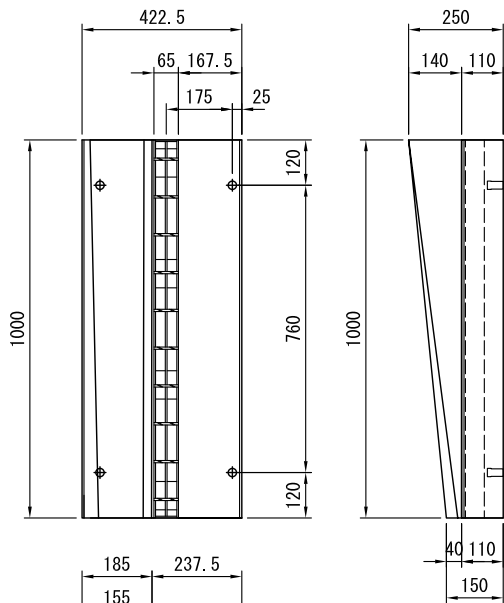
FS-B一体型



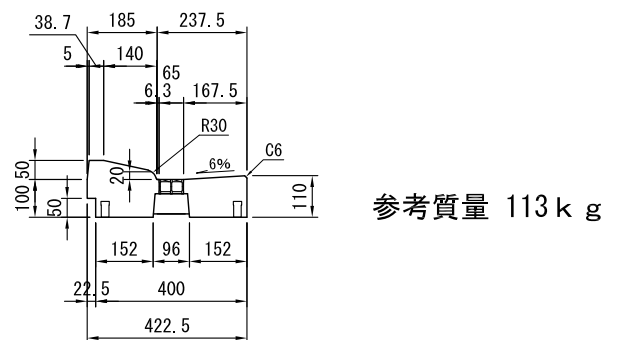
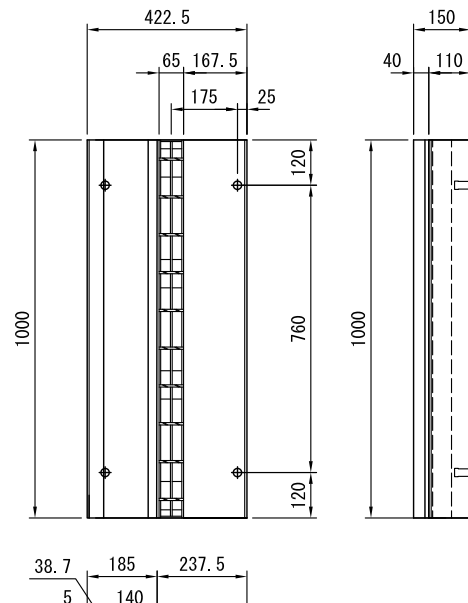
FS-B一体型 (水抜き)



すり付け一体型



乗り入れ一体型

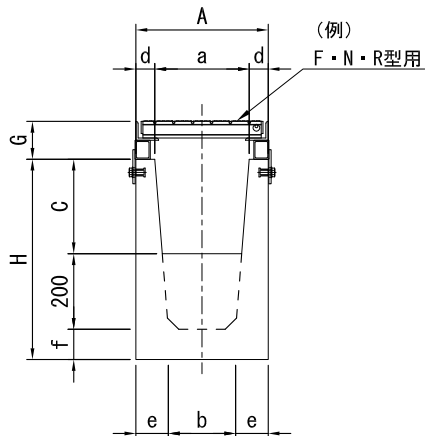


※製品の仕様・規格は予告なく変更することがあります。

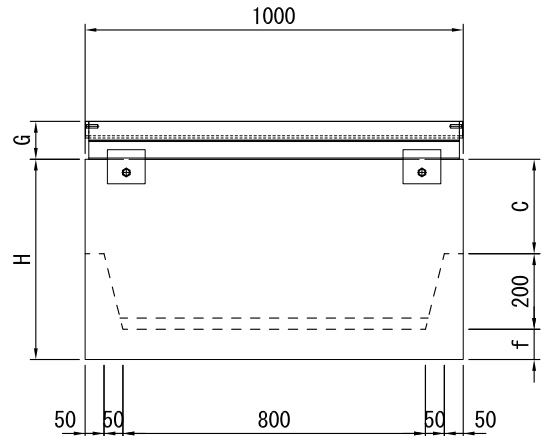
マルチスリット側溝用ます

単位 mm

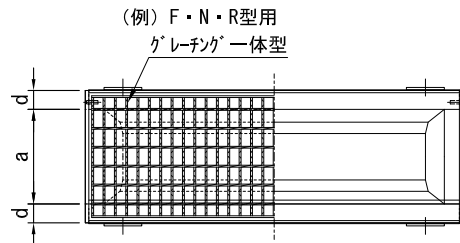
断面図



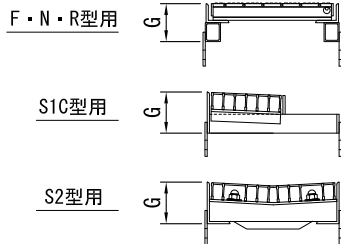
側面図



平面図



※ グレーチングは、固定式も有ります。



呼び名	寸 法											本体参考質量 (kg)	
	a	A	b	C	d	e	f	G					H
								F・N	R	S1C	S2		
250×250	250	350	180	250	50	86	80	100	150~210	—	109	530	228
300×300	300	400	240	300	50	80	80	101	150~210	151	110	580	255
300×400	300	400	230	400	50	85	80	101	150~210	151	110	680	328
300×500	300	400	230	500	50	85	80	101	150~210	151	110	780	420
300×600	300	400	230	600	50	85	80	101	150~210	151	110	800	441
400×400	400	520	310	400	60	105	100	110	150~210	159	124	700	341
400×500	400	520	310	500	60	105	100	110	160~220	159	124	800	391
400×600	400	520	310	600	60	105	100	110	160~220	159	124	900	443

呼び名	グレーチング及び受枠参考質量 (kg)							
	普通目				細目			
	F・N	R	S1C	S2	F・N	R	S1C	S2
250用	37.9	59.4~70.5	—	41.2	43.5	53.3~61.2	—	55.6
300用	46.2	55.3~67.6	38.9	46.9	47.5	62.2~69.7	46.1	62.6
400用	59.8	64.7~77.6	49.8	63.8	69.9	79.0~87.9	56.4	81.3

※製品の仕様・規格は予告なく変更することがあります。

図番	0003-0025-0418	日付	2019-09-01
----	----------------	----	------------