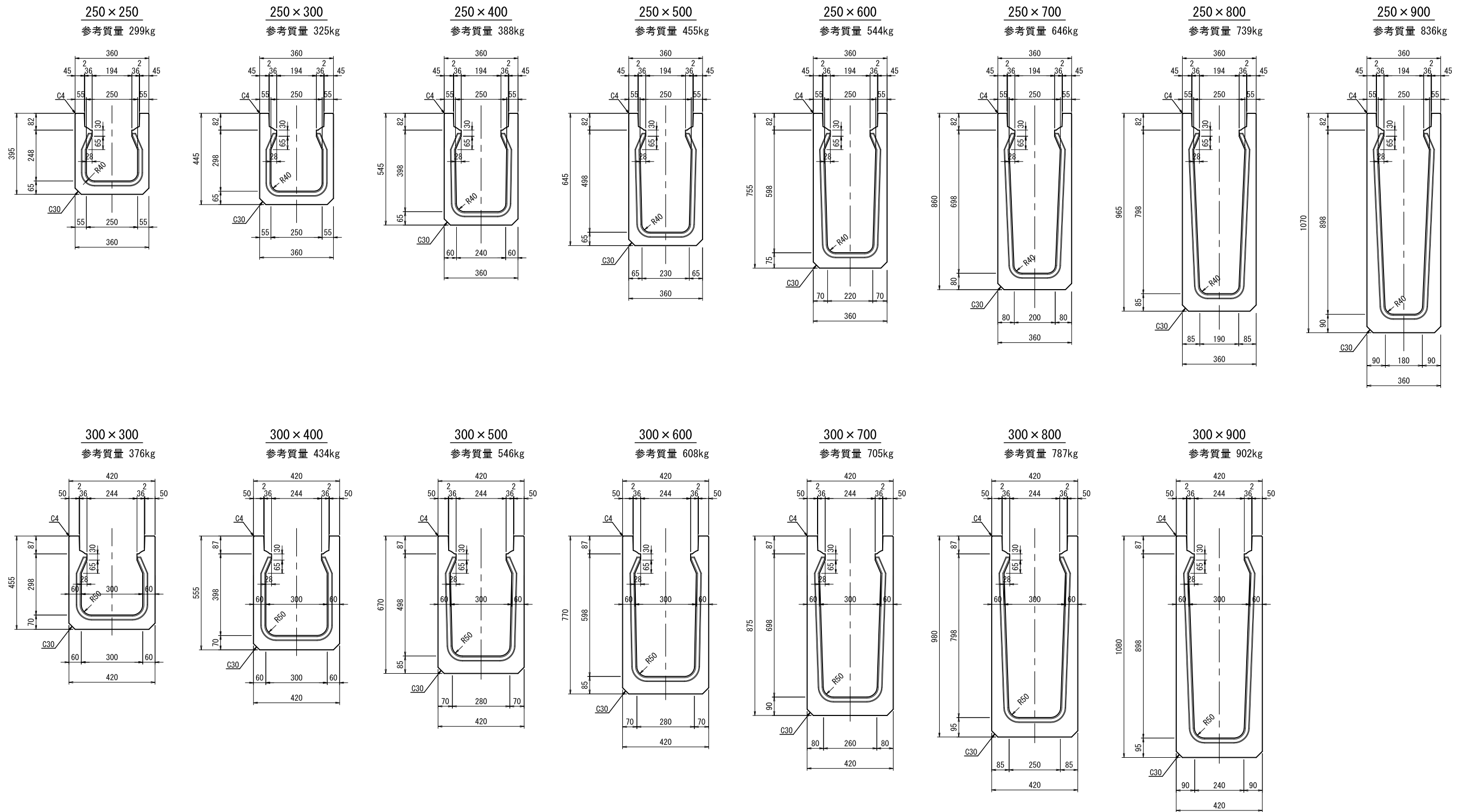


# F X側溝 (250型, 300型)

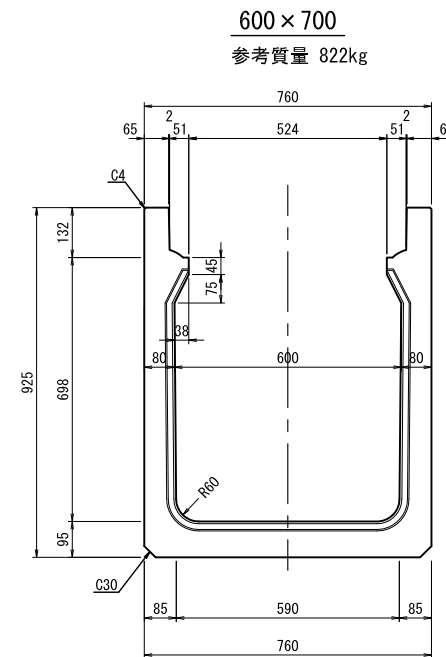
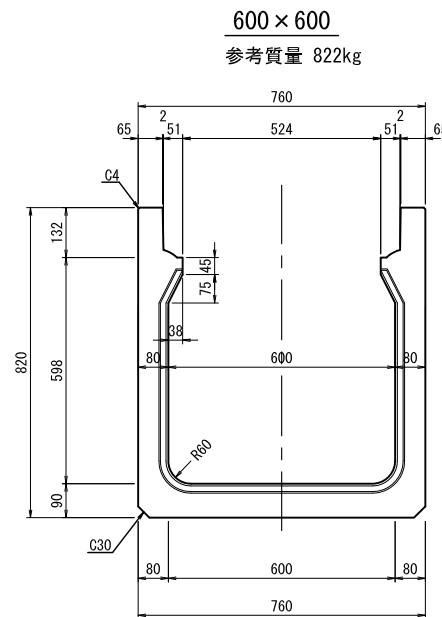
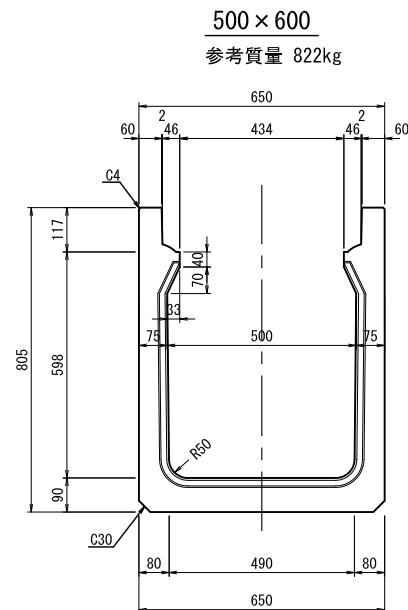
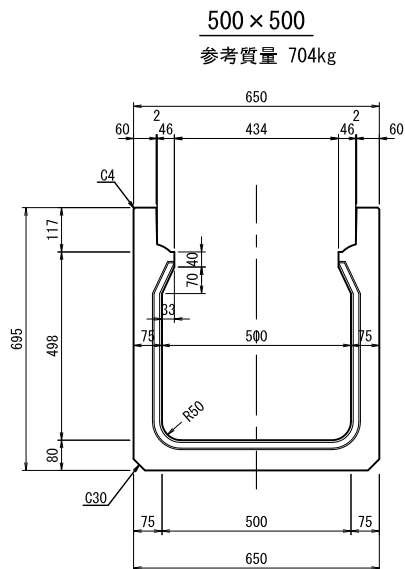
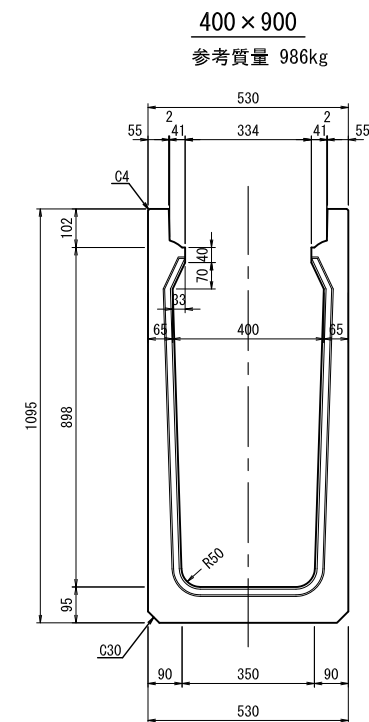
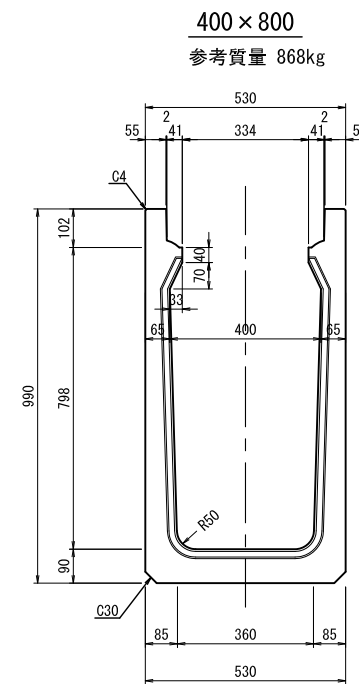
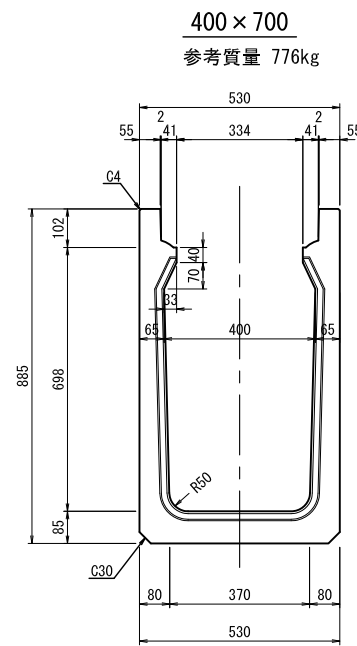
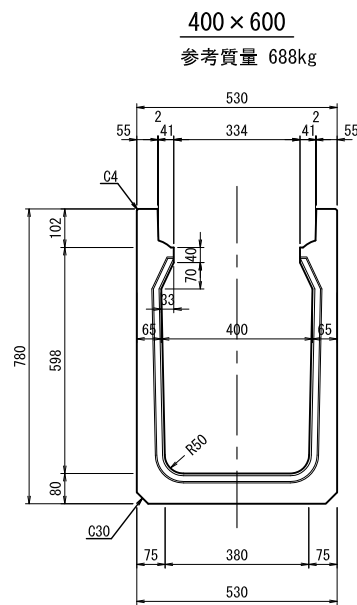
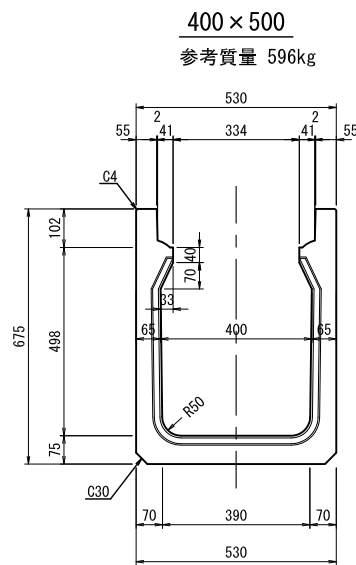
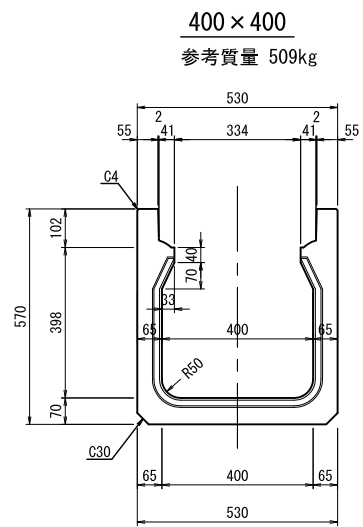


※製品質量は標準製品長 2 m の値です。

※製品の仕様・規格は予告なく変更する場合があります。

図名	F X側溝断面形状図		
図番	0004-0010-00494		
年月日	2016年12月6日		
縮尺	—	図面番号	1 / 1
会社名	三洋コンクリート工業株式会社		

# F X側溝（400型，500型，600型）



※製品質量は標準製品長2mの値です。

※製品の仕様・規格は予告なく変更する場合があります。

図名	F X側溝断面形状図		
図番	0004-0010-00495		
年月日	2016年12月6日		
縮尺	—	図面番号	1 / 1
会社名	三洋コンクリート工業株式会社		