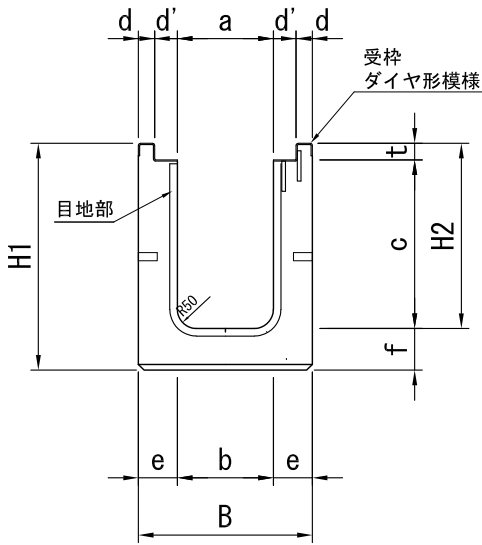
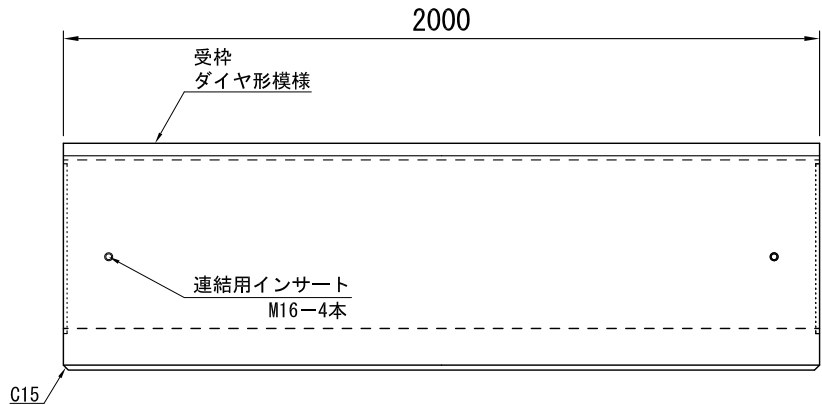


断面図

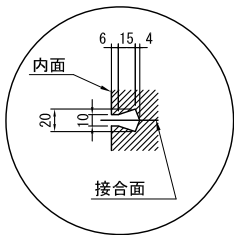


側面図

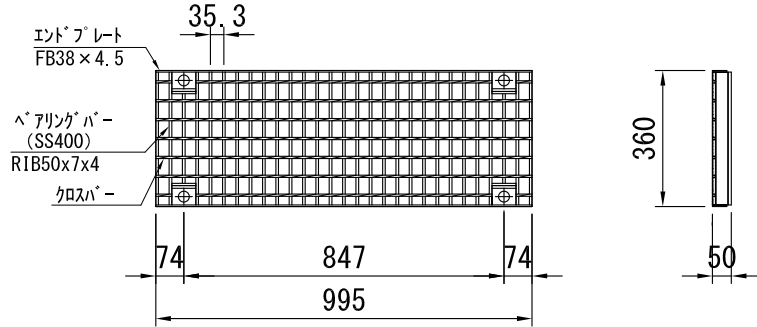


※連結用インサート部には連結プレート用切り欠きが付く場合があります。

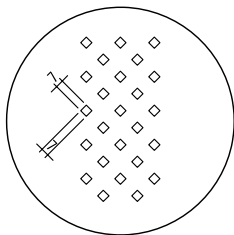
目地部 (参考図)



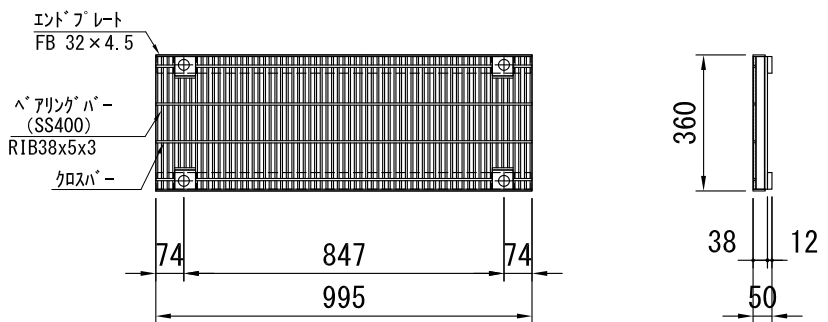
横断側溝 250用 T-25 グレーチング



ダイヤ形すべり止め



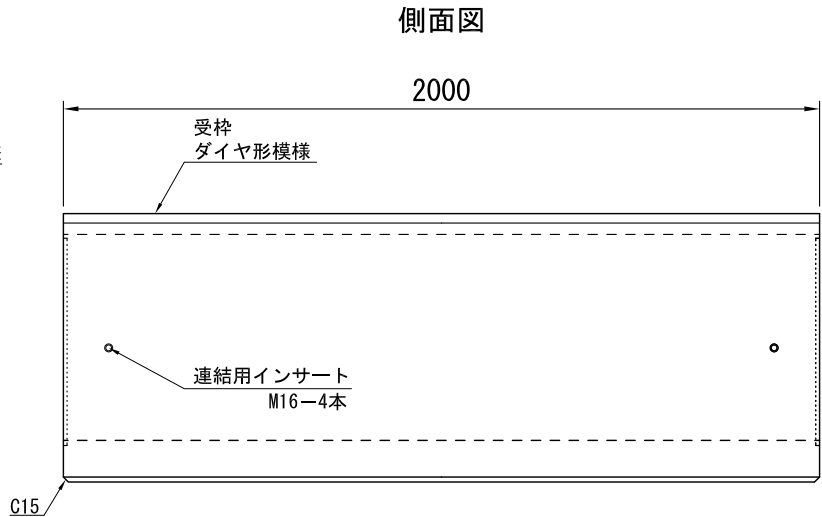
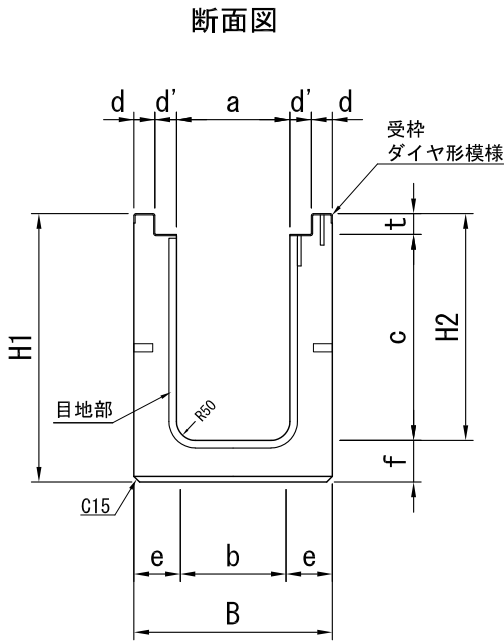
横断側溝 250用 T-25 細目グレーチング



呼び	寸 法											参考 質量 (kg)	
	a	B	b	c	d	d'	e	f	H1	H2	t		L
250A	254	460	230	290	43	60	115	110	450	340	50	2000	572
250B	254	460	254	340	43	60	103	110	500	390	50	2000	605
250C	254	460	254	440	43	60	103	110	600	490	50	2000	704
250D	254	460	254	540	43	60	103	110	700	590	50	2000	803
250E	254	460	254	640	43	60	103	110	800	690	50	2000	902
250F	254	460	254	740	43	60	103	120	910	790	50	2000	1023
250G	254	460	254	840	43	60	103	120	1010	890	50	2000	1122

※左記以外の規格については御相談下さい。

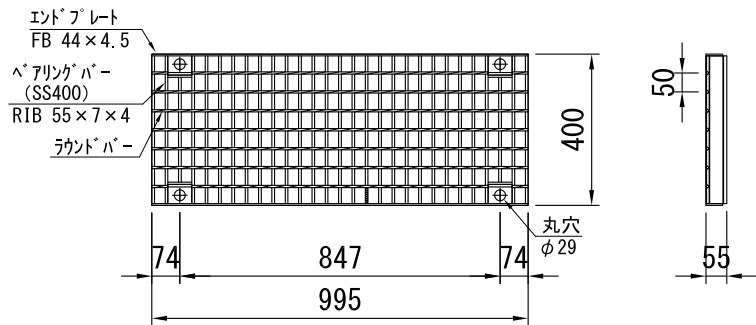
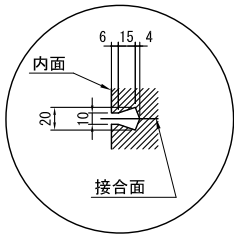
※製品の仕様・規格は予告なく変更することがあります。



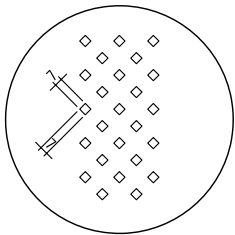
※連結用インサート部には連結プレート用切り欠きが付く場合があります。

横断側溝 300用 T-25 並目グレーチング 参考質量33.5kg

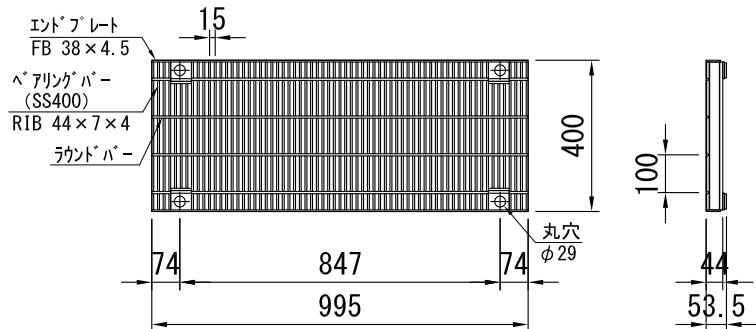
目地部 (参考図)



ダイヤ形すべり止め



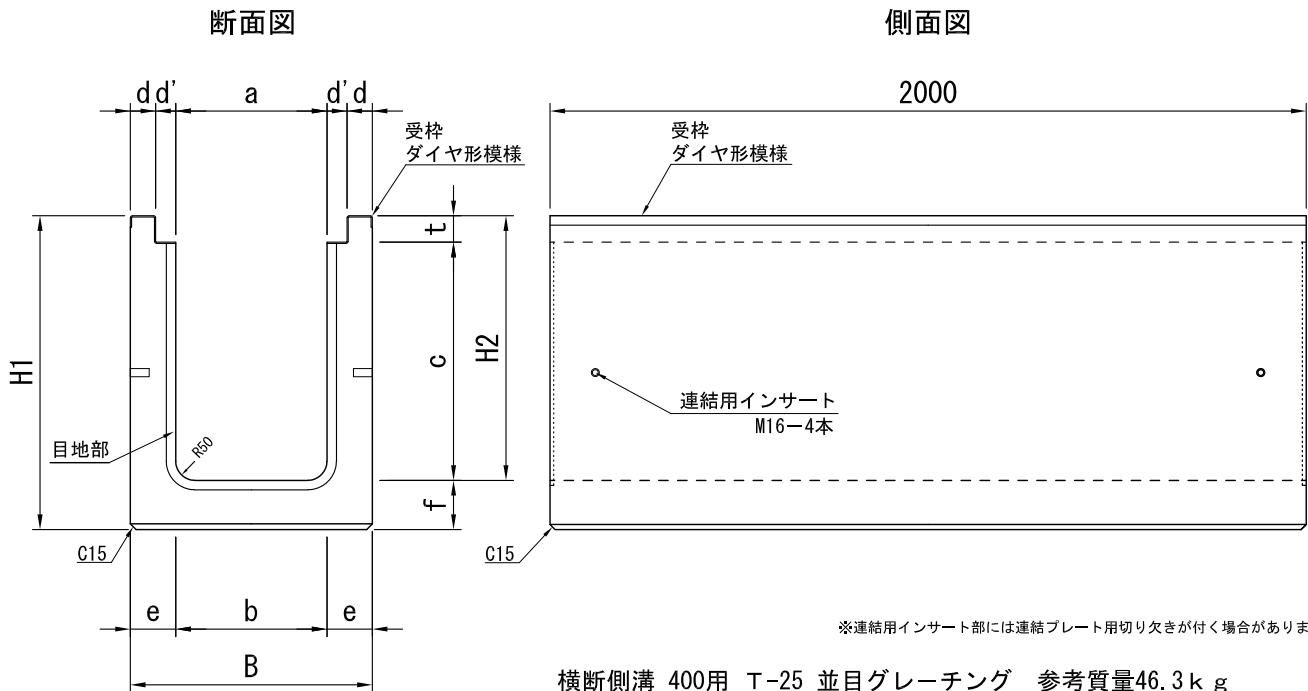
横断側溝 300用 T-25 細目グレーチング 参考質量41.1kg



呼び	寸法												参考質量 (kg)
	a	B	b	c	d	d'	e	f	H1	H2	t	L	
300A	300	525	280	345	55.5	57	122.5	110	510	400	55	2000	701
300B	300	525	300	445	55.5	57	112.5	110	610	500	55	2000	793
300C	300	525	300	545	55.5	57	112.5	110	710	600	55	2000	901
300D	300	525	300	645	55.5	57	112.5	120	820	700	55	2000	1033
300E	300	525	300	745	55.5	57	112.5	120	920	800	55	2000	1141
300F	300	525	300	845	55.5	57	112.5	120	1020	900	55	2000	1249
300G	300	525	300	945	55.5	57	112.5	120	1120	1000	55	2000	1357

※左記以外の規格については御相談下さい。

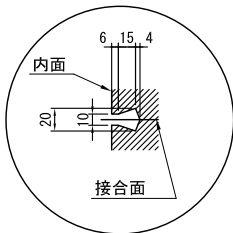
※製品の仕様・規格は予告なく変更することがあります。



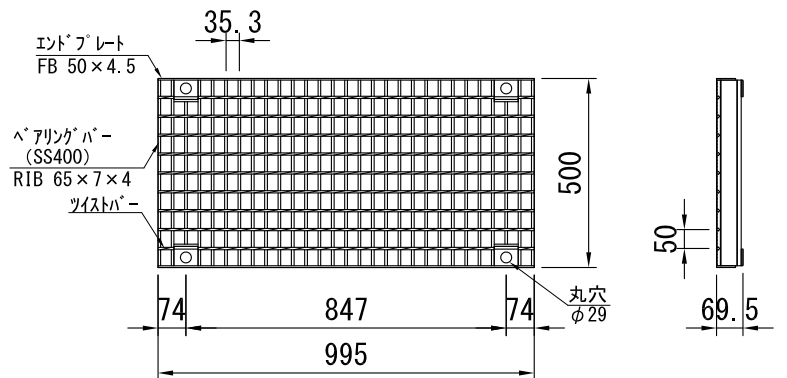
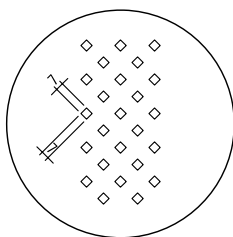
※連結用インサート部には連結プレート用切り欠きが付く場合があります。

横断側溝 400用 T-25 並目グレーチング 参考質量46.3kg

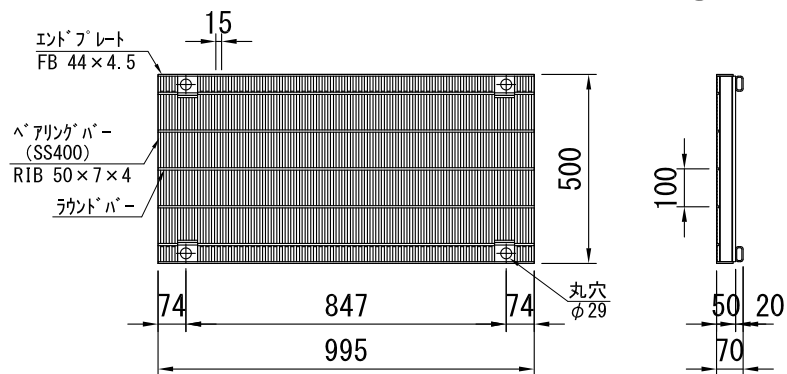
目地部 (参考図)



ダイヤ形すべり止め



横断側溝 400用 T-25 細目グレーチング 参考質量75.8kg

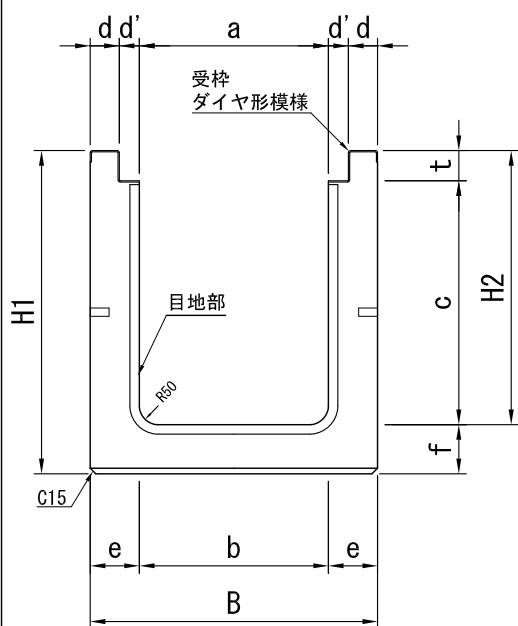


呼び	寸法											参考質量 (kg)	
	a	B	b	c	d	d'	e	f	H1	H2	t		L
400A	400	640	400	430	67	53	120	130	630	500	70	2000	945
400B	400	640	400	530	67	53	120	130	730	600	70	2000	1060
400C	400	640	400	630	67	53	120	130	830	700	70	2000	1175
400D	400	640	400	730	67	53	120	130	930	800	70	2000	1290
400E	400	640	400	830	67	53	120	130	1030	900	70	2000	1406

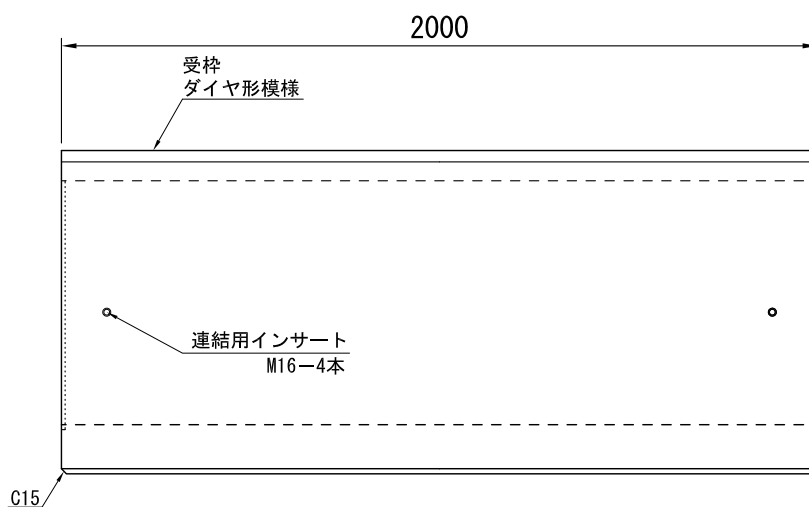
※左記以外の規格については御相談下さい。

※製品の仕様・規格は予告なく変更することがあります。

断面図

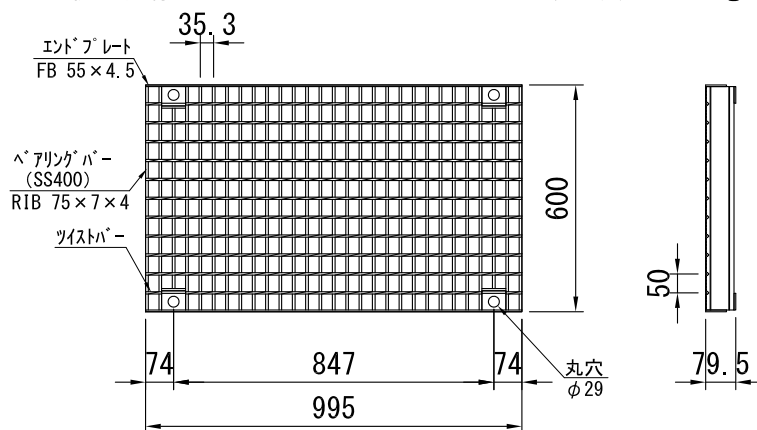


側面図

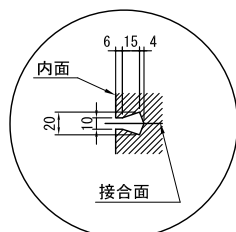


※連結用インサート部には連結プレート用切り欠きが付く場合があります。

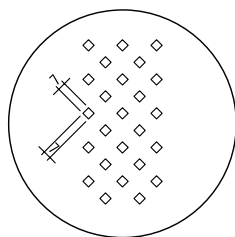
横断側溝 500用 T-25 並目グレーチング 参考質量61.7kg



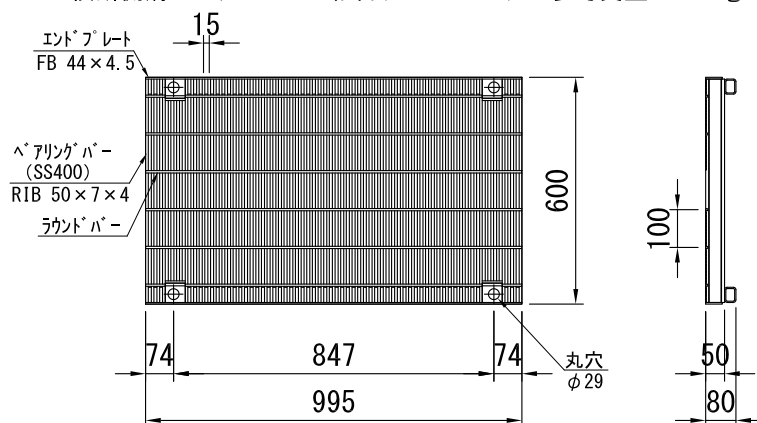
目地部(参考図)



ダイヤ形すべり止め



横断側溝 500用 T-25 細目グレーチング 参考質量90.4kg

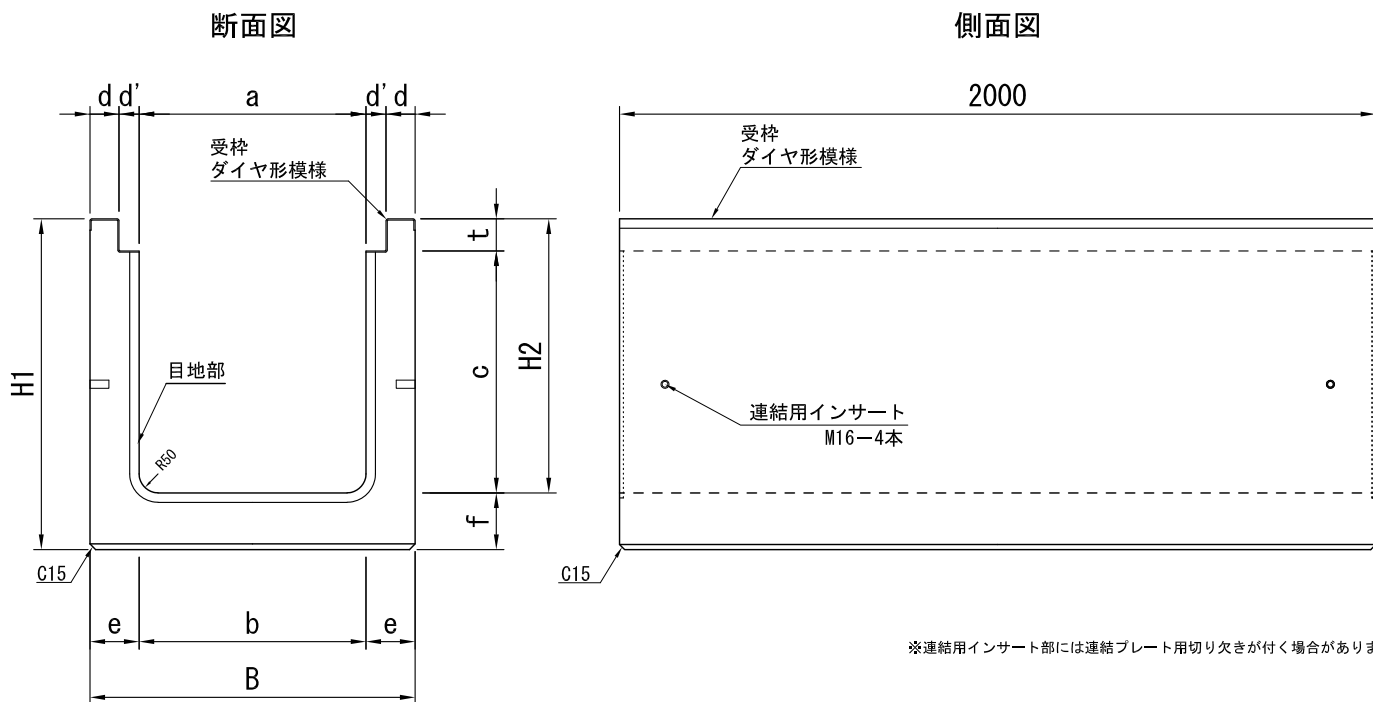


呼び	寸法												参考質量 (kg)
	a	B	b	c	d	d'	e	f	H1	H2	t	L	
500A	500	760	500	545	77	53	130	130	755	625	80	2000	1219
500B	500	760	500	645	77	53	130	130	855	725	80	2000	1343
500C	500	760	500	745	77	53	130	130	955	825	80	2000	1468
500D	500	760	500	845	77	53	130	130	1055	925	80	2000	1593

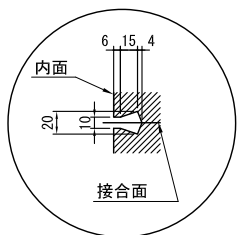
※左記以外の規格については御相談下さい。

※製品の仕様・規格は予告なく変更することがあります。

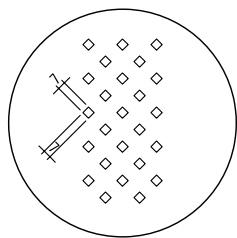
単位 mm



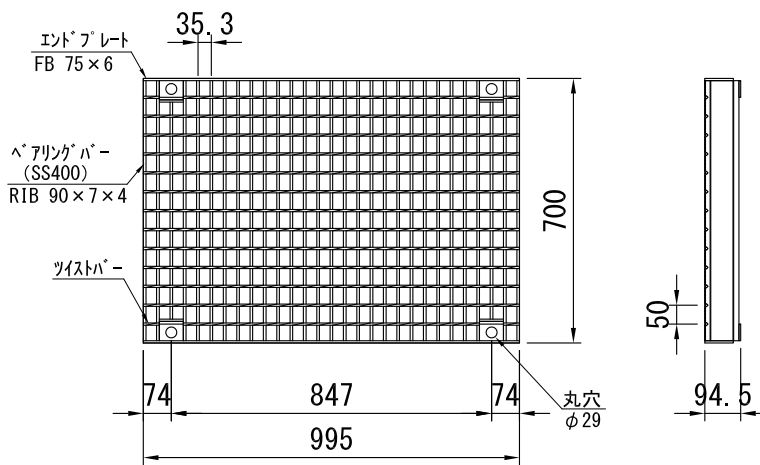
目地部 (参考図)



ダイヤ形すべり止め



横断側溝 600用 T-25 並目グレーチング 参考質量85.1kg



呼び	寸法											参考質量 (kg)	
	a	B	b	c	d	d'	e	f	H1	H2	t		L
600A	600	860	600	630	77	53	130	150	875	725	95	2000	1486
600B	600	860	600	730	77	53	130	150	975	825	95	2000	1611
600C	600	860	600	830	77	53	130	150	1075	925	95	2000	1736

※左記以外の規格については御相談下さい。

※製品の仕様・規格は予告なく変更することがあります。