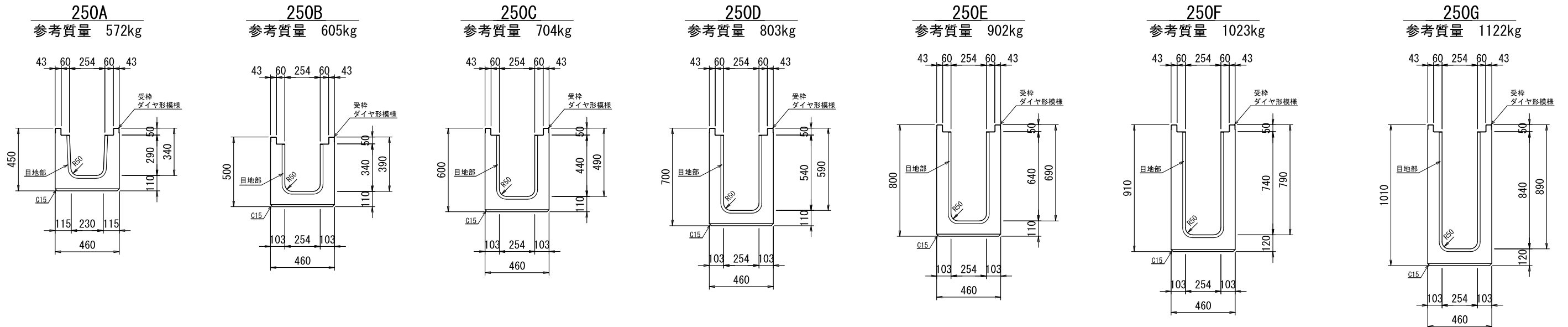
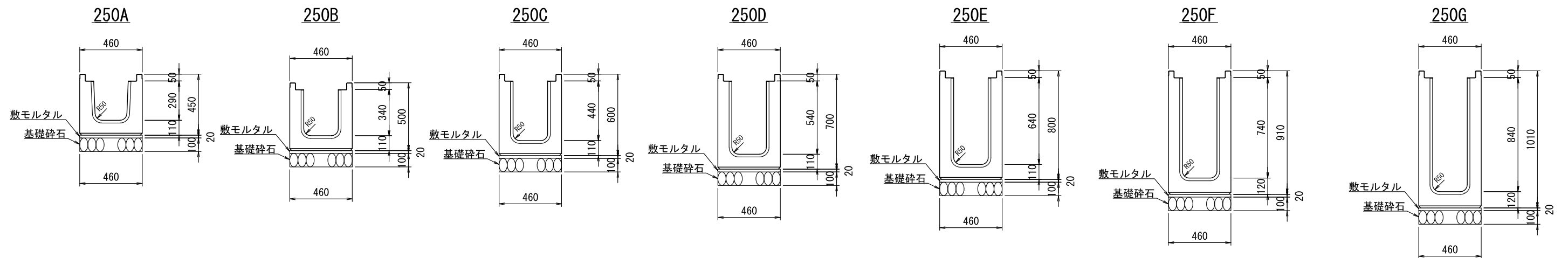


# 横断側溝250型（グレーチング式）

## 断面形状図



## 基礎形状図



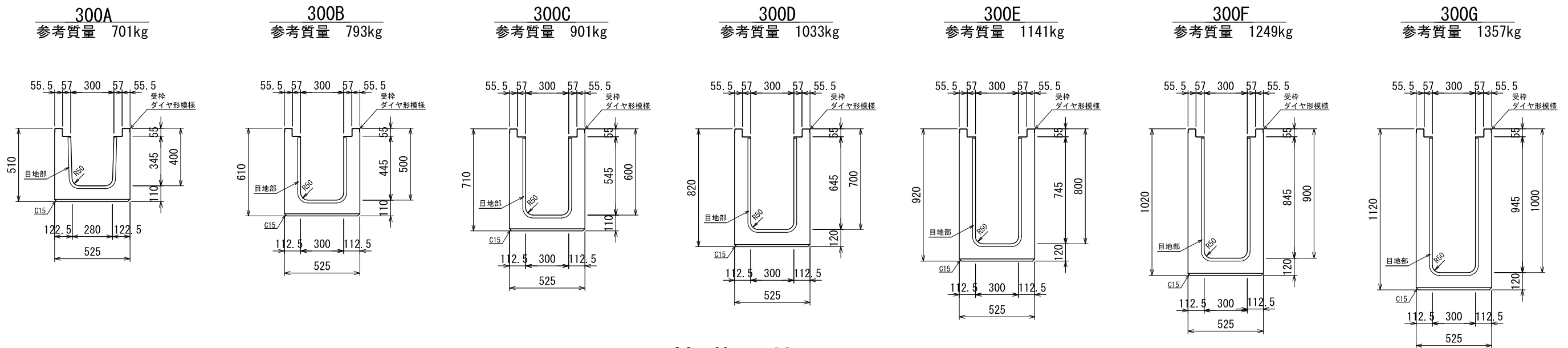
材料表 10m当たり

名称	規格	単位	数量	備考
横断側溝	250型	個	5	
敷モルタル	1:3 t=20mm	m <sup>3</sup>	0.09	
基礎材	RC-40 t=200mm	m <sup>2</sup>	4.60	

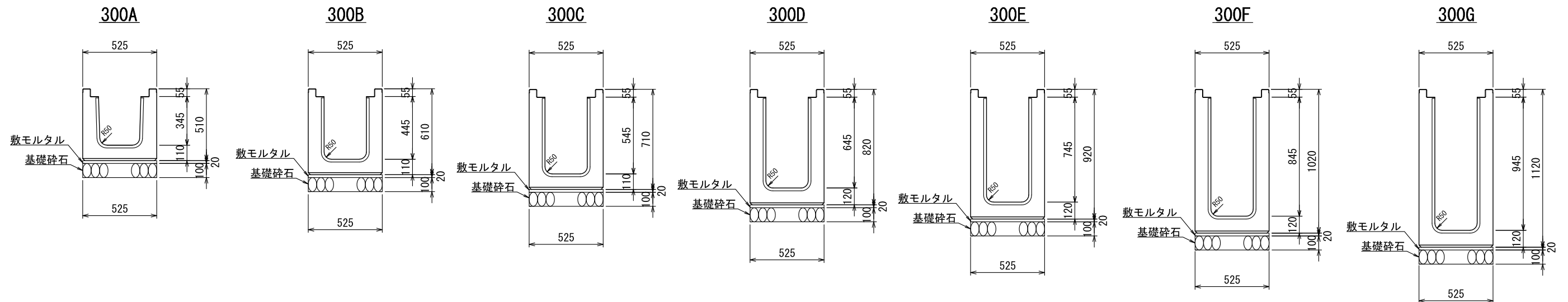
図名	横断側溝断面・基礎形状図250型		
図番	0004-0008-0551		
作成日	平成30年9月1日		
縮尺	1:30	図面番号	1 / 1
会社名	三洋コンクリート工業株式会社		

# 横断側溝300型（グレーチング式）

## 断面形状図



## 基礎形状図



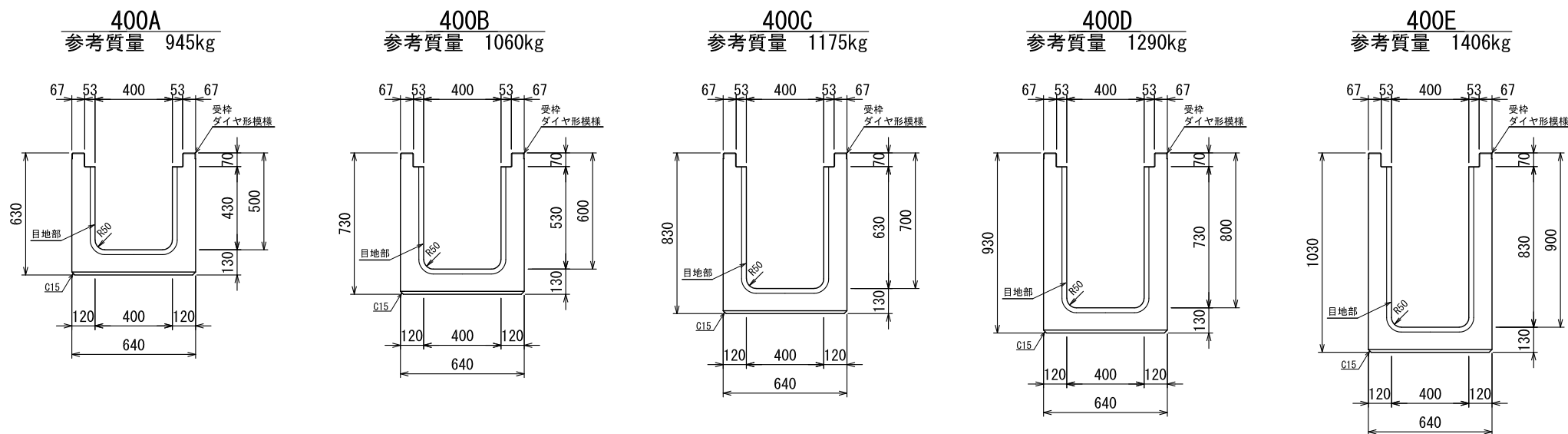
材料表 10m当たり

名称	規格	単位	数量	備考
横断側溝	300型	個	5	
敷モルタル	1:3 t=20mm	m <sup>3</sup>	0.11	
基礎材	RC-40 t=200mm	m <sup>2</sup>	5.25	

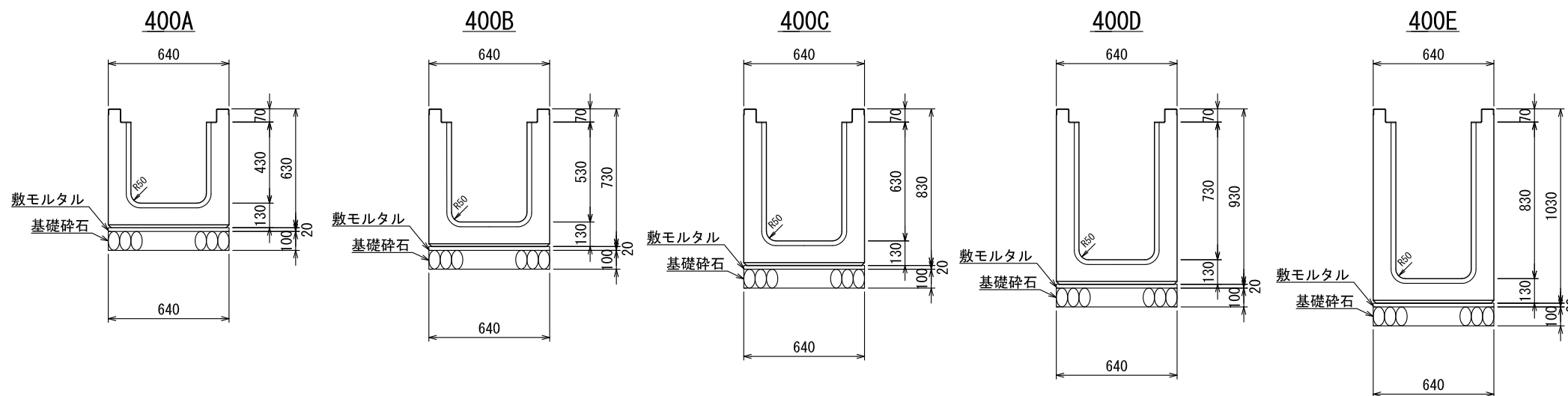
図名	横断側溝断面・基礎形状図300型		
図番	0004-0008-0552		
作成日	平成30年9月1日		
縮尺	1:30	図面番号	1 / 1
会社名	三洋コンクリート工業株式会社		

# 横断側溝400型（グレーチング式）

## 断面形状図



## 基礎形状図

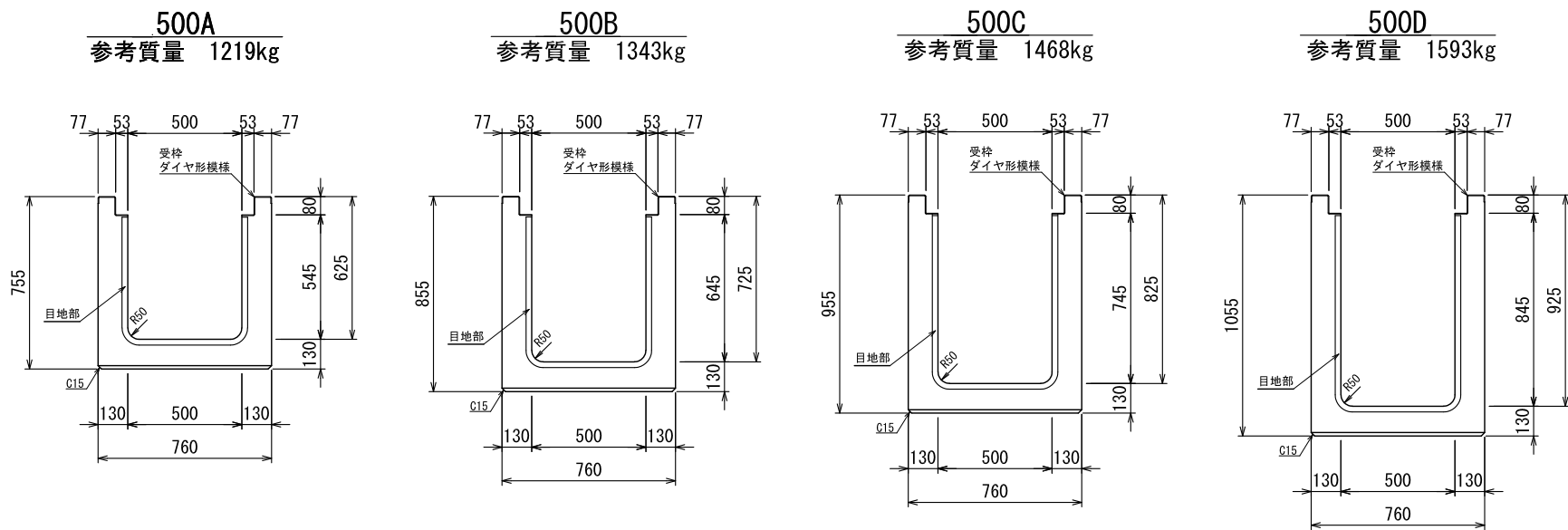


材 料 表				10m当たり
名 称	規 格	単 位	数 量	備 考
横断側溝	400型	個	5	
敷モルタル	1:3 t=20mm	m <sup>3</sup>	0.13	
基礎材	RC-40 t=200mm	m <sup>2</sup>	6.40	

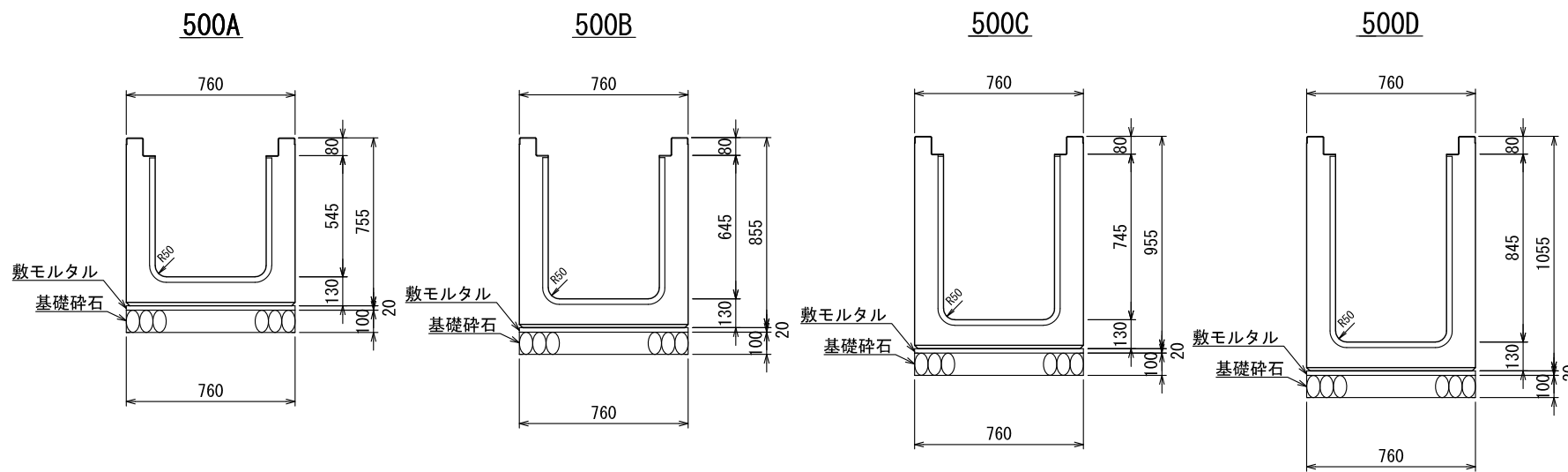
図 名	横断側溝断面・基礎形状図400型		
図 番	0004-0008-0553		
作成日	平成30年9月1日		
縮尺	1:30	図面番号	1 / 1
会社名	三洋コンクリート工業株式会社		

# 横断側溝500型（グレーチング式）

## 断面形状図



## 基礎形状図



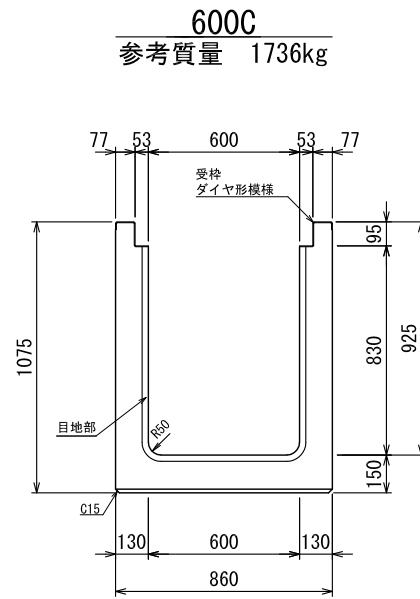
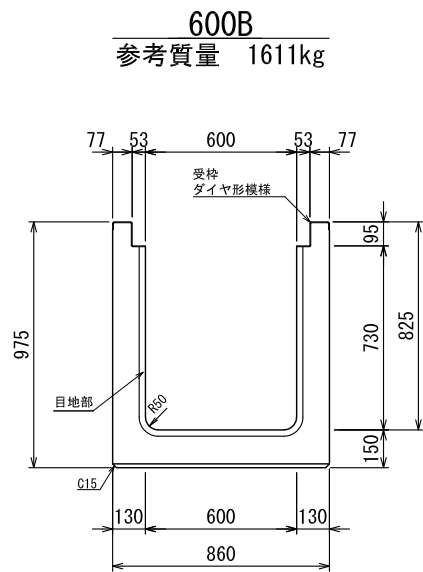
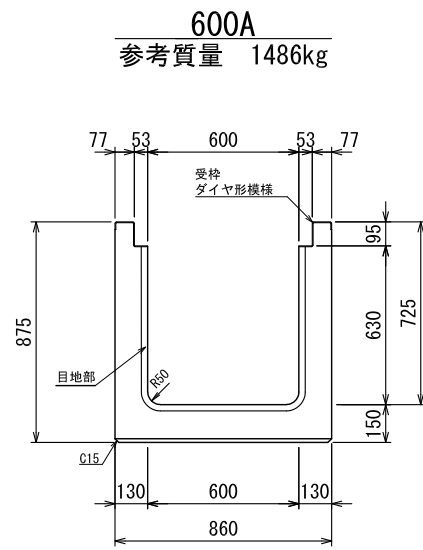
材料表 10m当たり

名称	規格	単位	数量	備考
横断側溝	500型	個	5	
敷モルタル	1:3 t=20mm	m <sup>3</sup>	0.15	
基礎材	RC-40 t=200mm	m <sup>2</sup>	7.60	

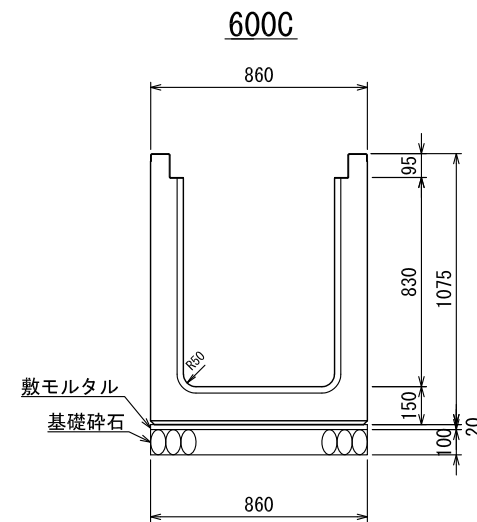
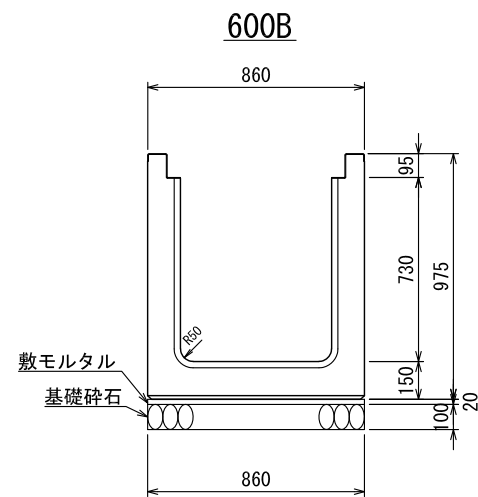
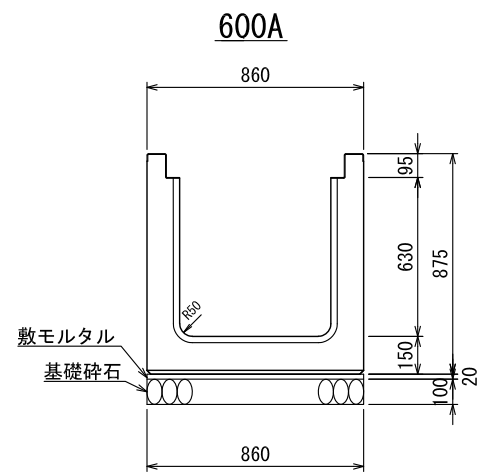
図名	横断側溝断面・基礎形状図500型		
図番	0004-0008-0554		
作成日	平成30年9月1日		
縮尺	1:30	図面番号	1 / 1
会社名	三洋コンクリート工業株式会社		

# 横断側溝600型（グレーチング式）

## 断面形状図



## 基礎形状図



### 材料表

名称	規格	単位	数量	備考
横断側溝	600型	個	5	
敷モルタル	1:3 t=20mm	m <sup>3</sup>	0.17	
基礎材	RC-40 t=200mm	m <sup>2</sup>	8.60	

10m当たり

図名	横断側溝断面・基礎形状図600型		
図番	0004-0008-0555		
作成日	平成30年9月1日		
縮尺	1:30	図面番号	1 / 1
会社名	三洋コンクリート工業株式会社		