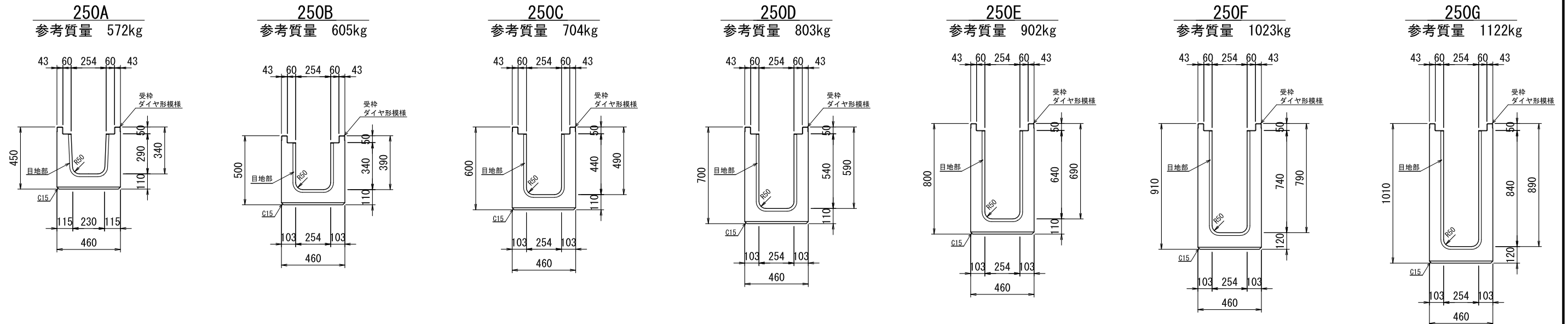
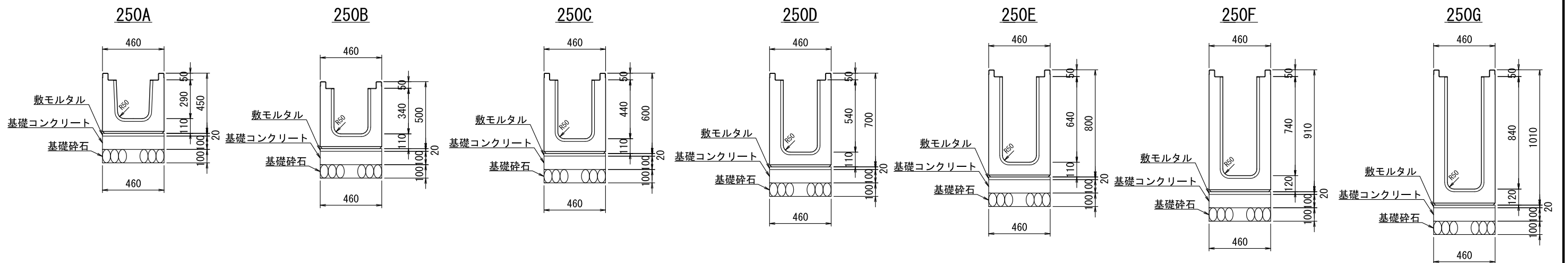


横断側溝250型（グレーチング式）

断面形状図



基礎形状図



材 料 表

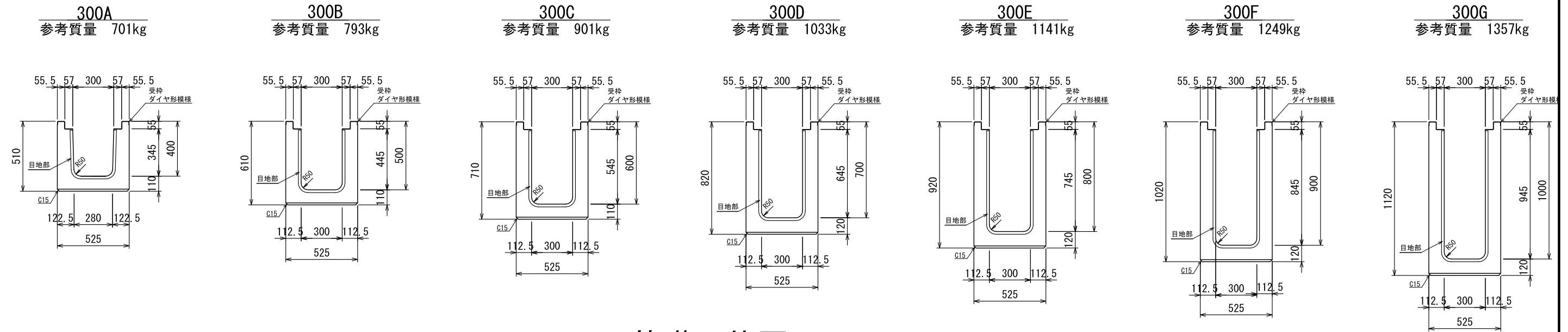
名 称	規 格	単 位	数 量	備 考
横断側溝	250型	個	5	
敷モルタル	1:3 t=20mm	m ³	0.09	
基礎コンクリート	18-8-25	m ³	0.46	
基礎材	RC-40 t=200mm	m ²	4.60	

10m当たり

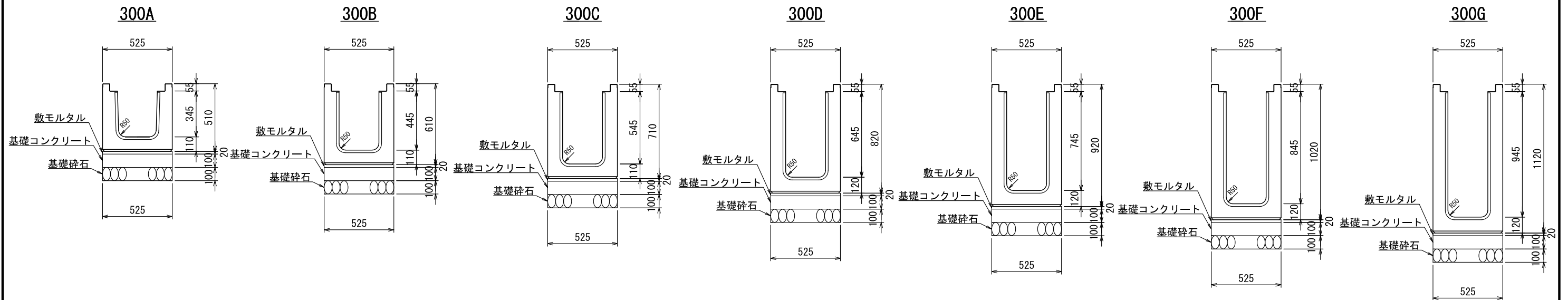
図 名	横断側溝断面・基礎形状図250型		
図 番	0004-0008-0822		
作成日	2019年12月01日		
縮 尺	1:30	図面番号	1 / 1
会社名	三洋コンクリート工業株式会社		

横断側溝300型（グレーチング式）

断面形状図



基礎形状図



材 料 表

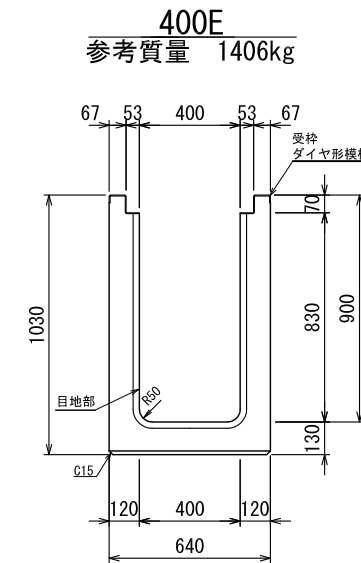
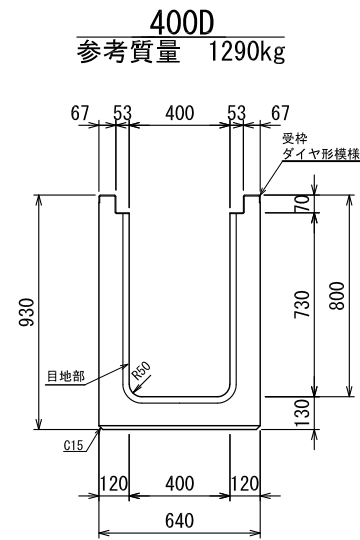
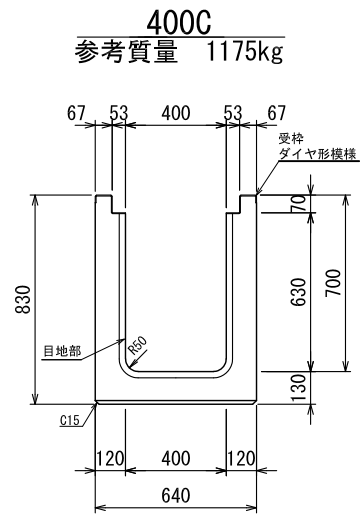
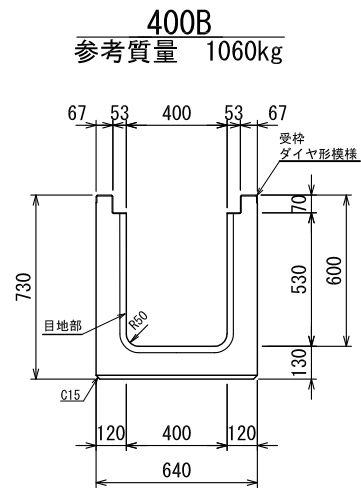
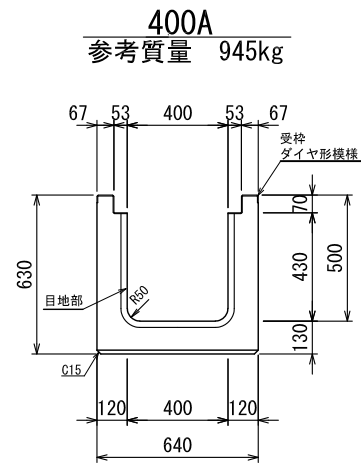
名称	規格	単位	数量	備考
横断側溝	300型	個	5	
敷モルタル	1:3 t=20mm	m ³	0.11	
基礎コンクリート	18-8-25	m ³	0.525	
基礎材	RC-40 t=200mm	m ²	5.25	

10m当たり

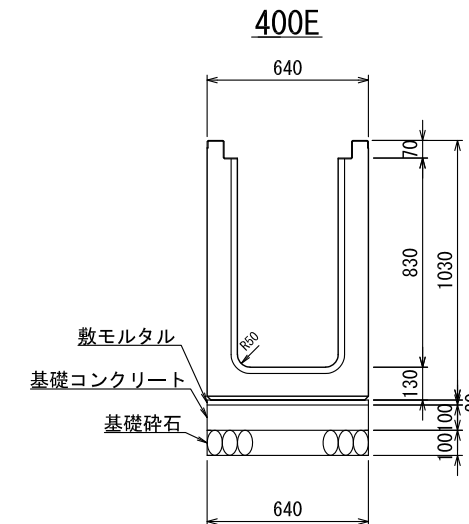
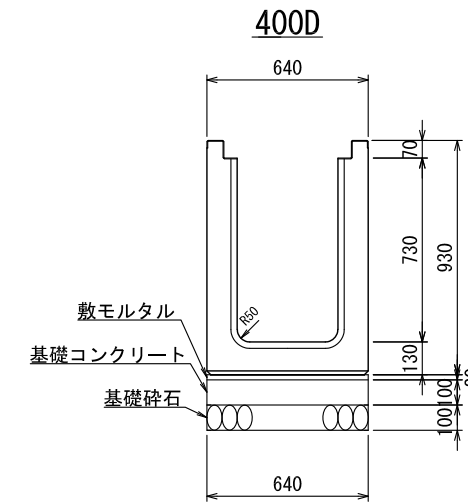
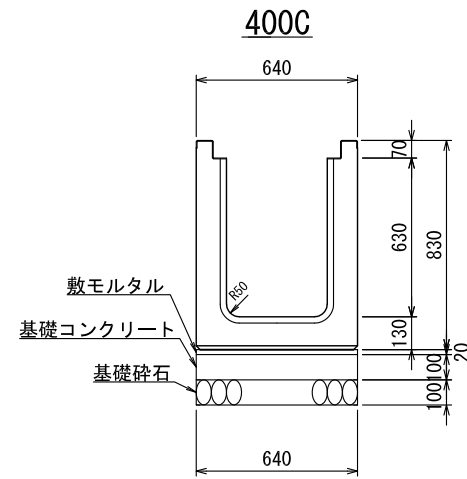
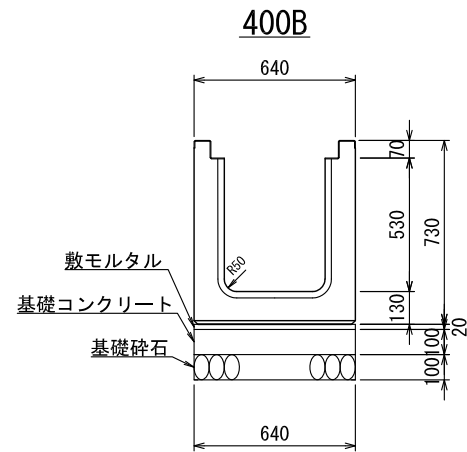
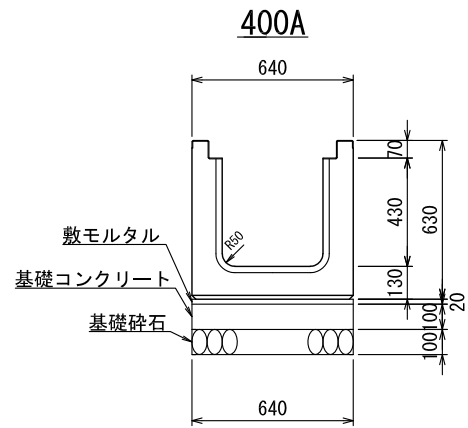
図 名	横断側溝断面・基礎形状図300型		
図 番	0004-0008-0823		
作成日	2019年12月01日		
縮尺	1:30	図面番号	1 / 1
会社名	三洋コンクリート工業株式会社		

横断側溝400型（グレーチング式）

断面形状図



基礎形状図



材料表

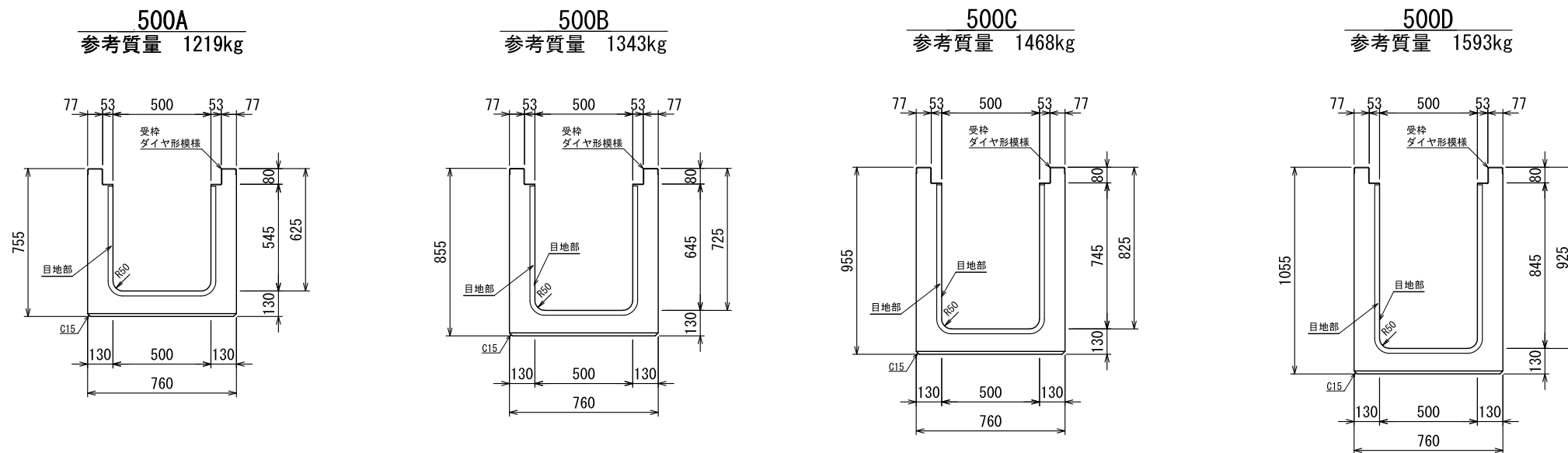
名称	規格	単位	数量	備考
横断側溝	400型	個	5	
敷モルタル	1:3 t=20mm	m ³	0.13	
基礎コンクリート	1:3 t=20mm	m ³	0.64	
基礎材	RC-40 t=200mm	m ²	6.40	

10m当たり

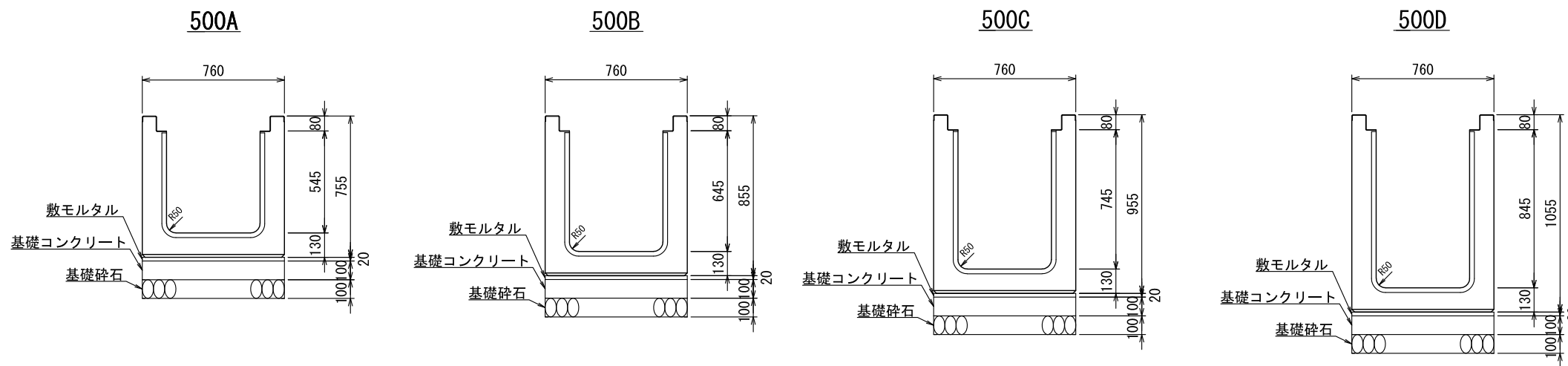
図名	横断側溝断面・基礎形状図400型		
図番	0004-0008-0824		
作成日	2019年12月01日		
縮尺	1:30	図面番号	1 / 1
会社名	三洋コンクリート工業株式会社		

横断側溝500型（グレーチング式）

断面形状図



基礎形状図



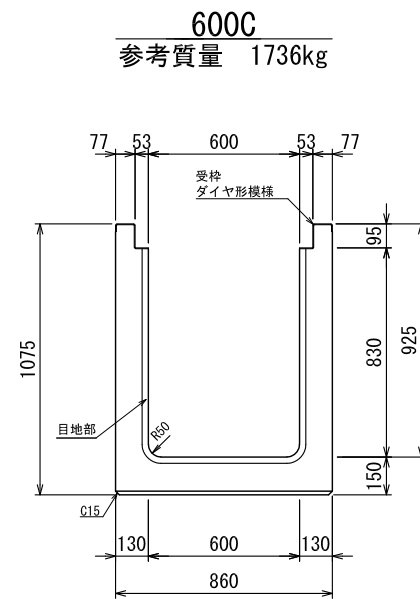
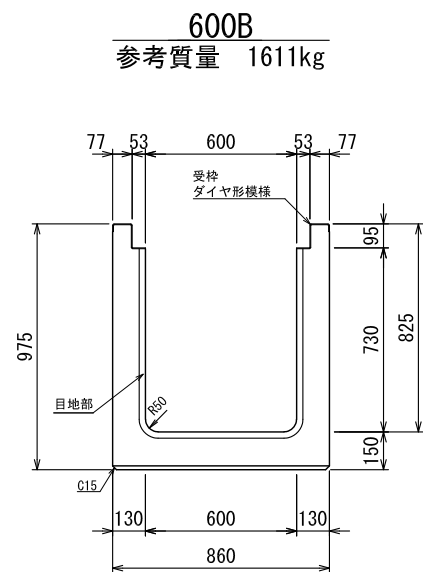
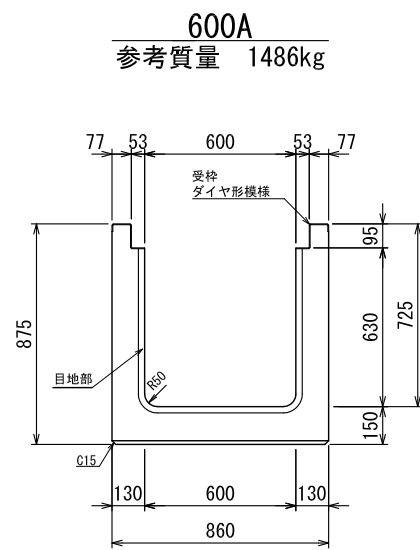
材料表 10m当たり

名称	規格	単位	数量	備考
横断側溝	500型	個	5	
敷モルタル	1:3 t=20mm	m ³	0.15	
基礎コンクリート	18-8-25	m ³	0.76	
基礎材	RC-40 t=200mm	m ²	7.60	

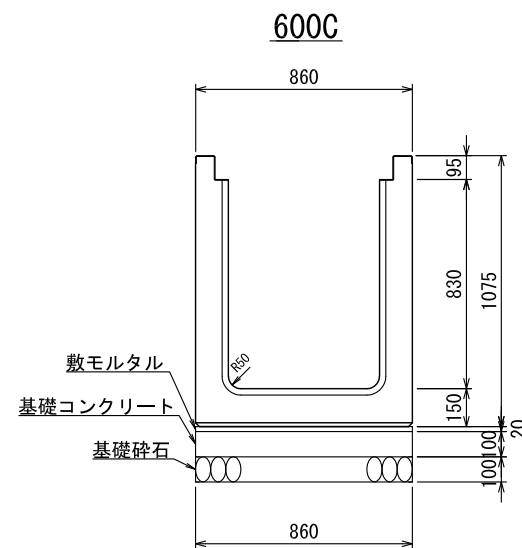
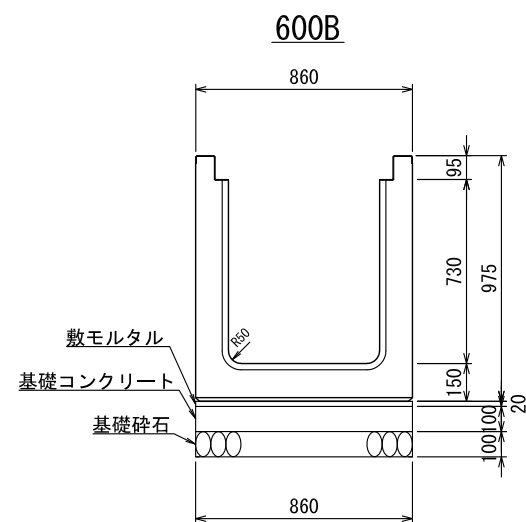
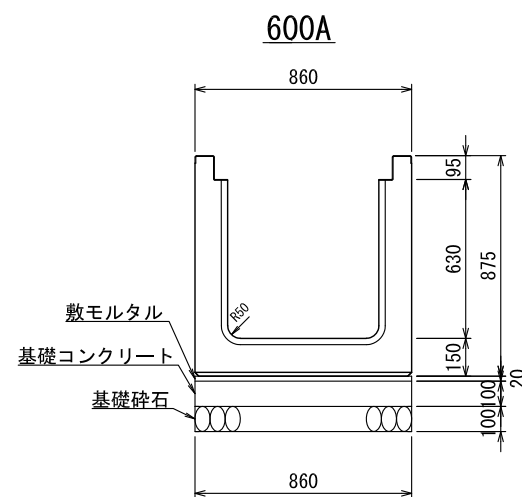
図名	横断側溝断面・基礎形状図500型		
図番	0004-0008-0825		
作成日	2019年12月01日		
縮尺	1:30	図面番号	1 / 1
会社名	三洋コンクリート工業株式会社		

横断側溝600型（グレーチング式）

断面形状図



基礎形状図



材料表

10m当たり

名称	規格	単位	数量	備考
横断側溝	600型	個	5	
敷モルタル	1:3 t=20mm	m ³	0.17	
基礎コンクリート	1:3 t=20mm	m ³	0.86	
基礎材	RC-40 t=200mm	m ²	8.60	

図名	横断側溝断面・基礎形状図600型		
図番	0004-0008-0826		
作成日	2019年12月01日		
縮尺	1:30	図面番号	1 / 1
会社名	三洋コンクリート工業株式会社		