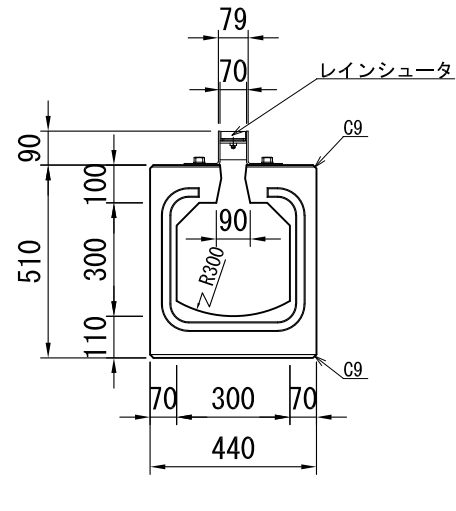


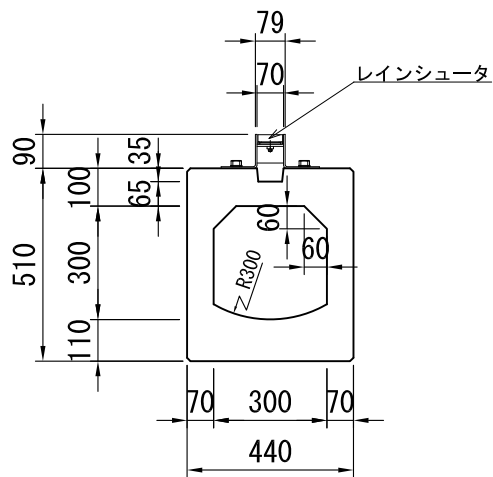
# SRS側溝断面形状図

300×300  
参考質量 647kg

スリット部

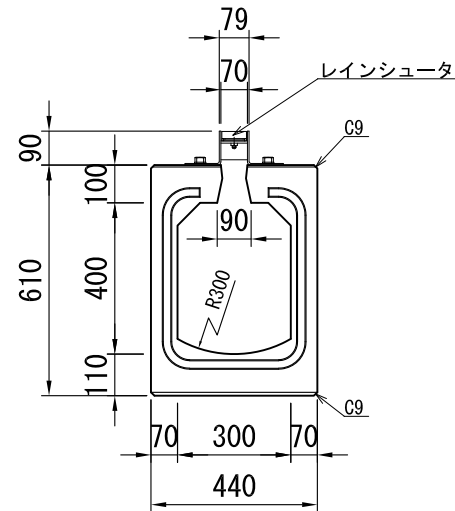


つなぎ部

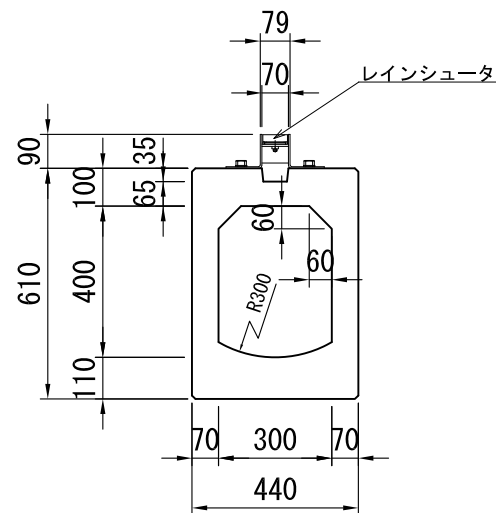


300×400  
参考質量 714kg

スリット部

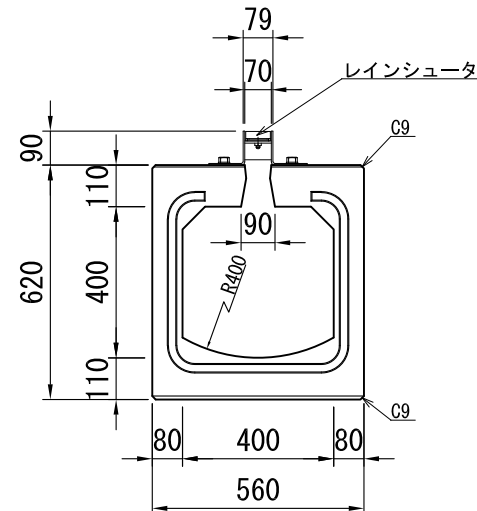


つなぎ部

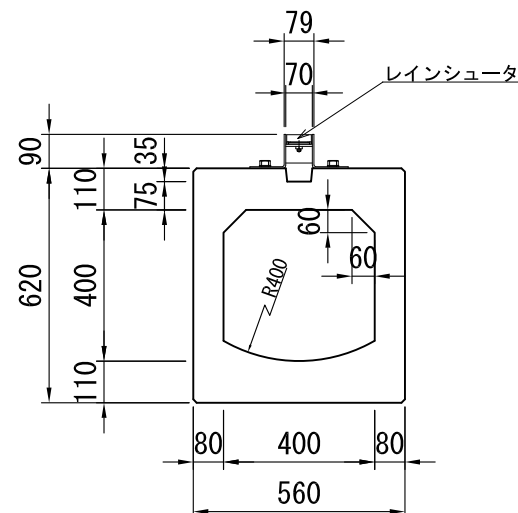


400×400  
参考質量 915kg

スリット部

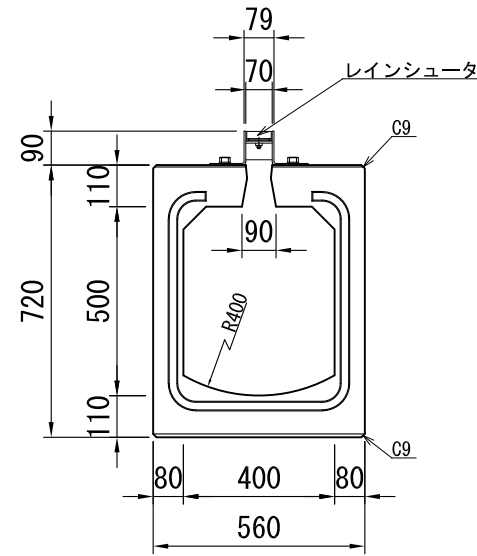


つなぎ部

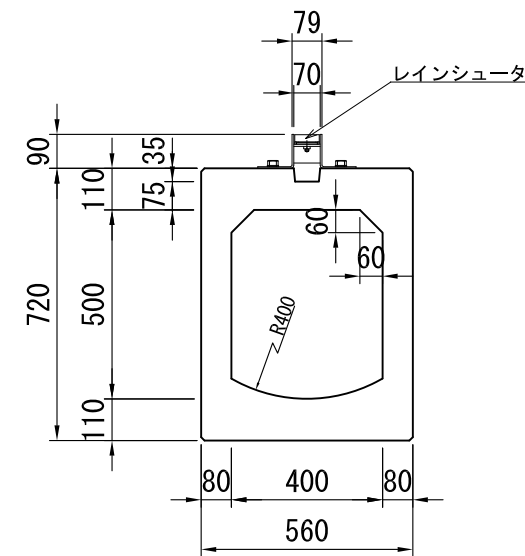


400×500  
参考質量 988kg

スリット部

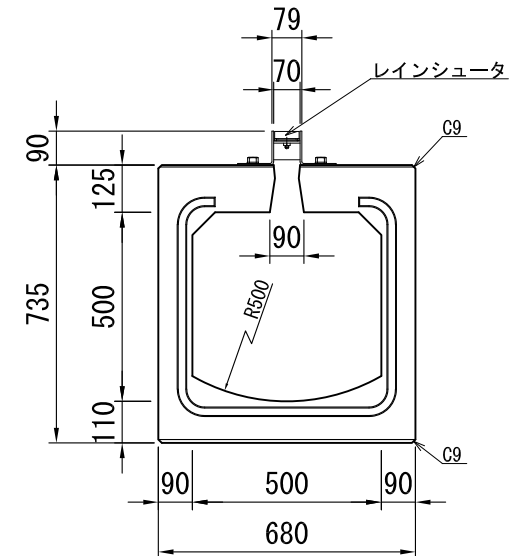


つなぎ部

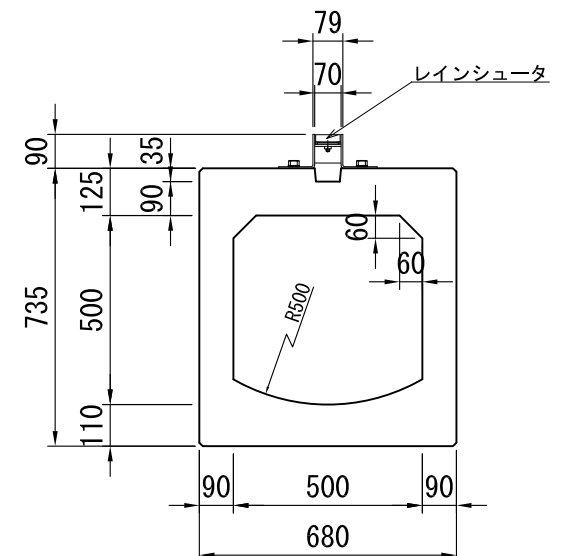


500×500  
参考質量 1226kg

スリット部



つなぎ部



※製品質量は標準製品長2mの値です。

※製品の仕様・規格は予告なく変更する場合があります。

図名	SRS側溝断面形状図		
図番	0001-0035-1111		
年月日	2023年3月1日		
縮尺	—	図面番号	1 / 1
会社名	三洋コンクリート工業株式会社		