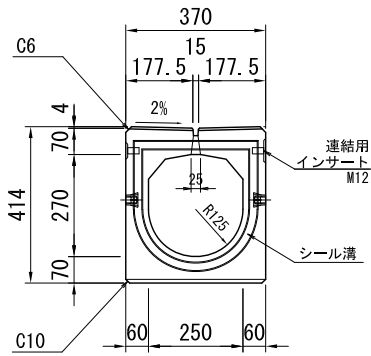


スーパー側溝

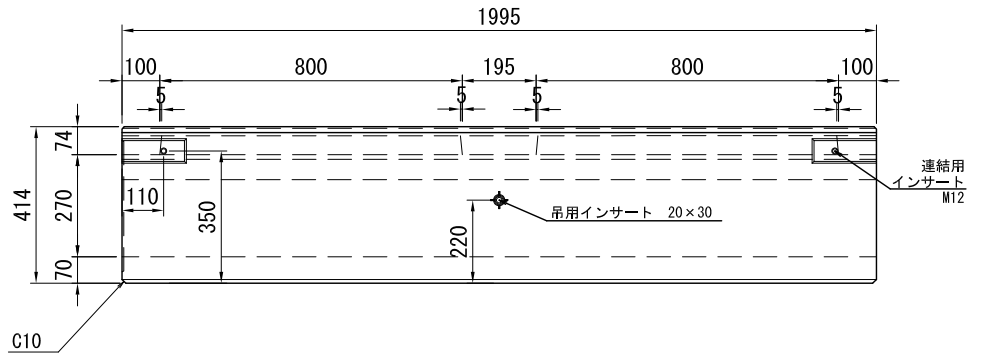
単位 mm

スーパー側溝 SEJ型250

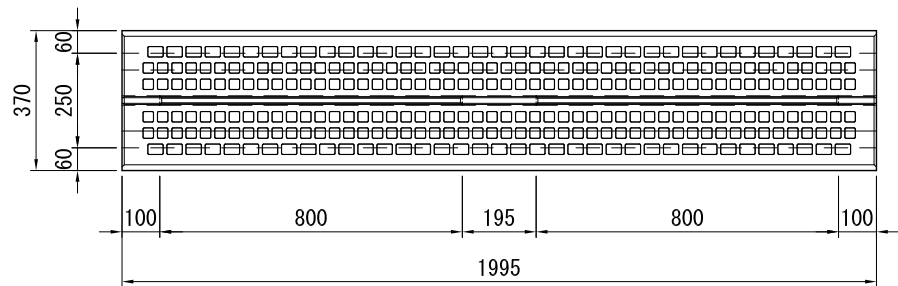
断面図



側面図

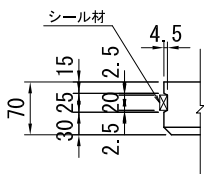


平面図

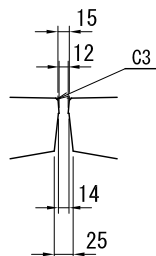


製品参考質量 454 kg

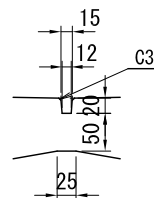
シール溝詳細図
(底版断面)



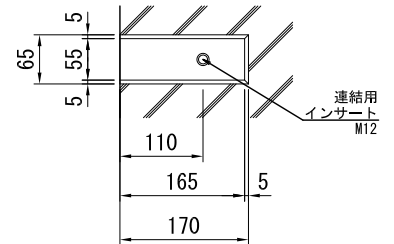
スリット部詳細図



端部中央部詳細図



端部中央詳細図



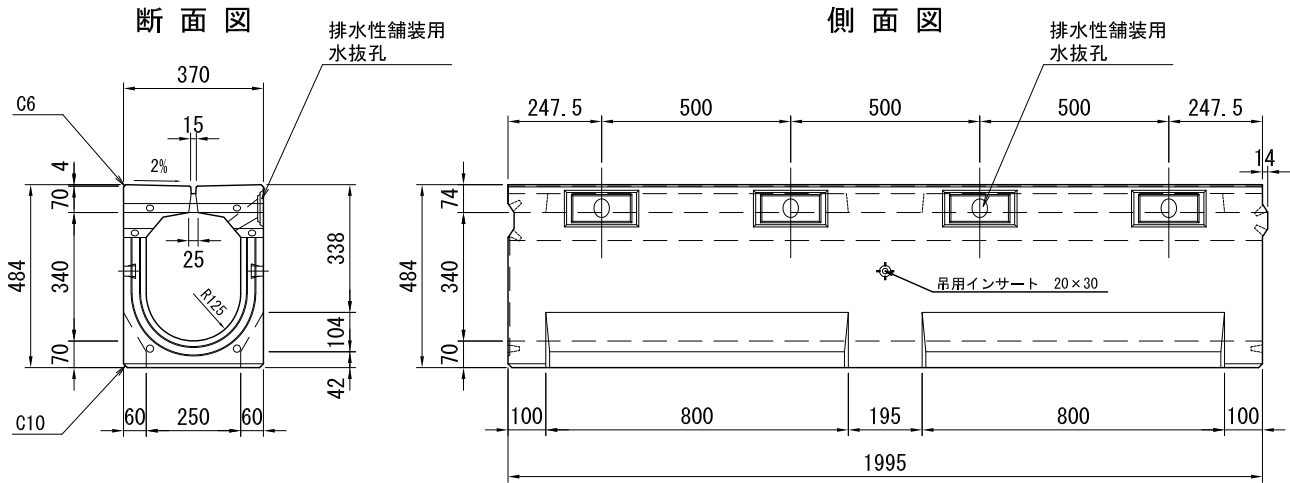
※製品の仕様・規格は予告なく変更することがあります。

図番	0003-0016-0976	日付	2021-02-01
----	----------------	----	------------

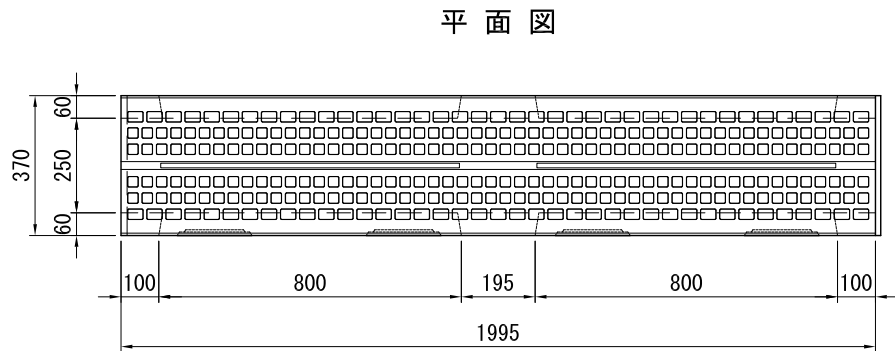
スーパー側溝

単位 mm

スーパー側溝Ⅱ型（乗り入れ用）

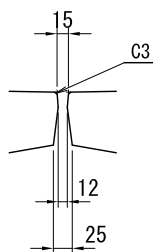


製品参考質量 443 kg

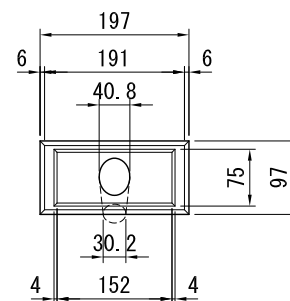


※水抜孔有り・水抜孔無し、どちらのタイプもございます。

スリット部詳細図



水抜孔部詳細図



※製品の仕様・規格は予告なく変更することがあります。

図番	0003-0016-0526	日付	2019-09-01
----	----------------	----	------------