

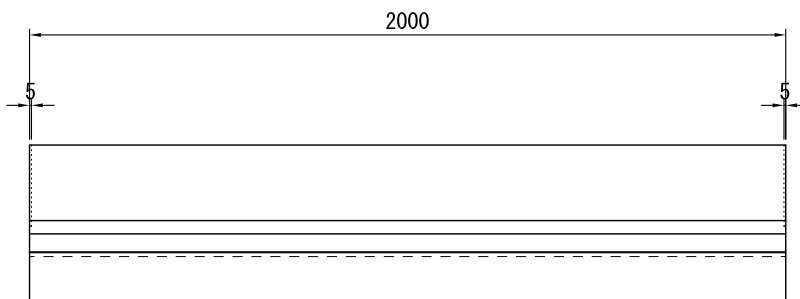
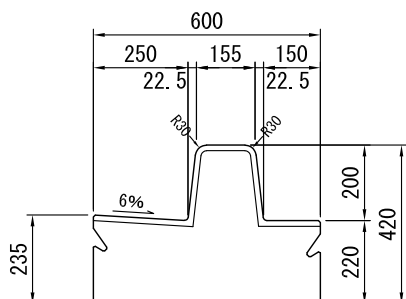
# 防草エプロン付歩車道境界ブロック（フラット用）

単位 mm

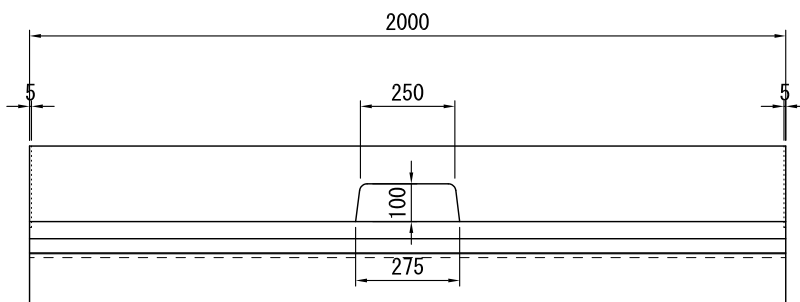
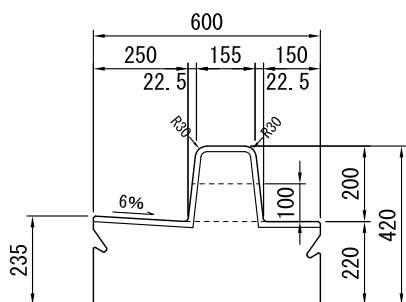
断面図

側面図

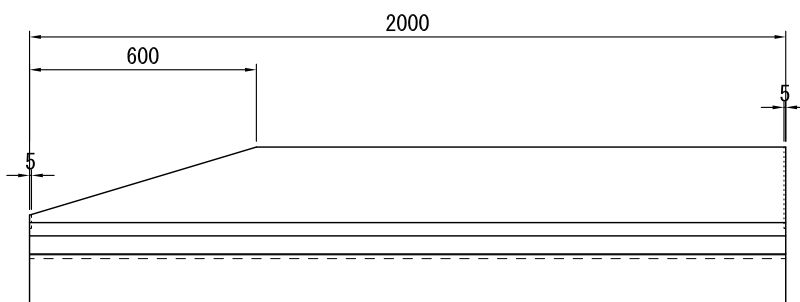
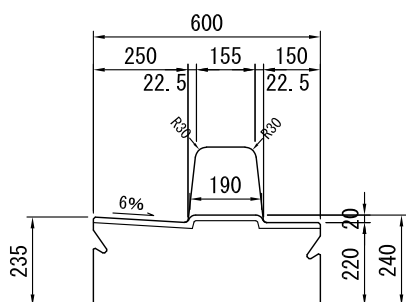
標準型 FS-C 参考質量 810kg



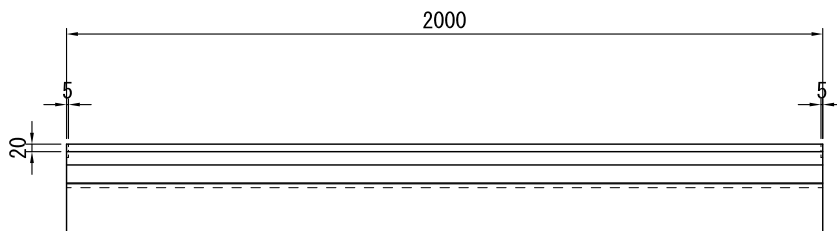
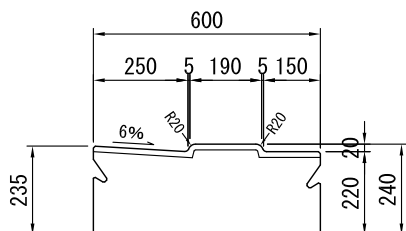
標準型 FS-C水抜き 参考質量 800kg



すり付け型（1本落し） FT-C 参考質量 760kg



切下げ型 FD-C 参考質量 640kg



※製品の仕様・規格は予告なく変更することがあります。