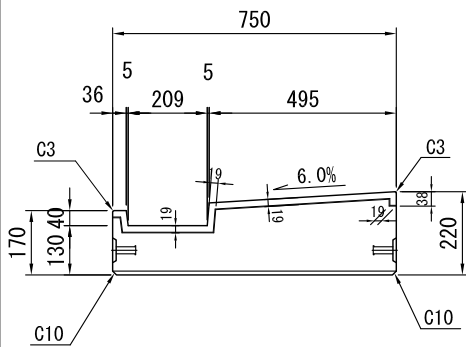


エプロンブロック・ベースブロック

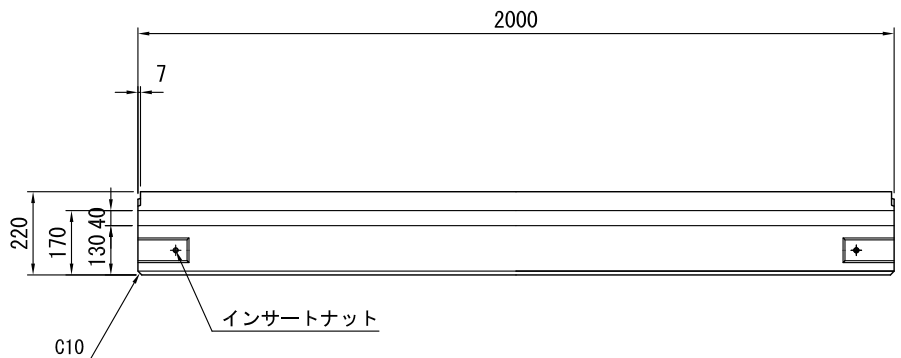
単位 mm

エプロンブロック 参考質量 654kg

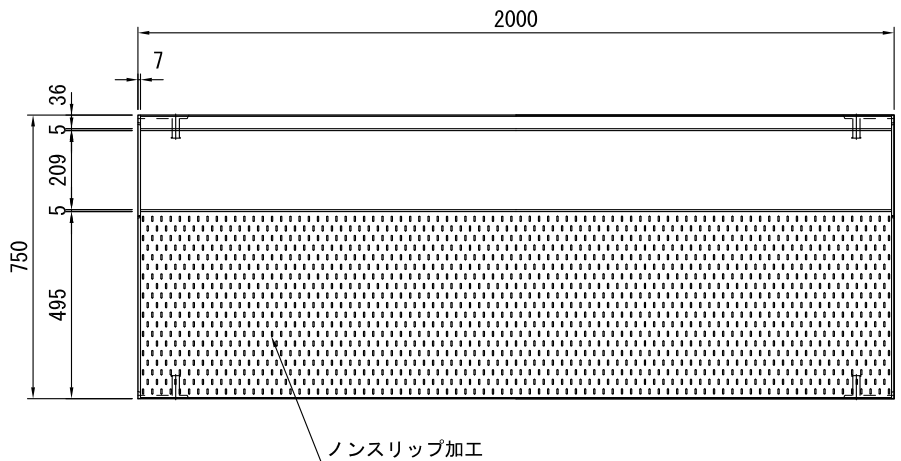
断面図



側面図

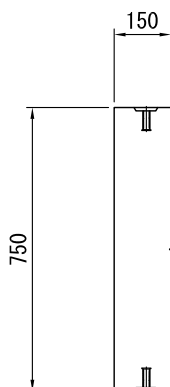


平面図

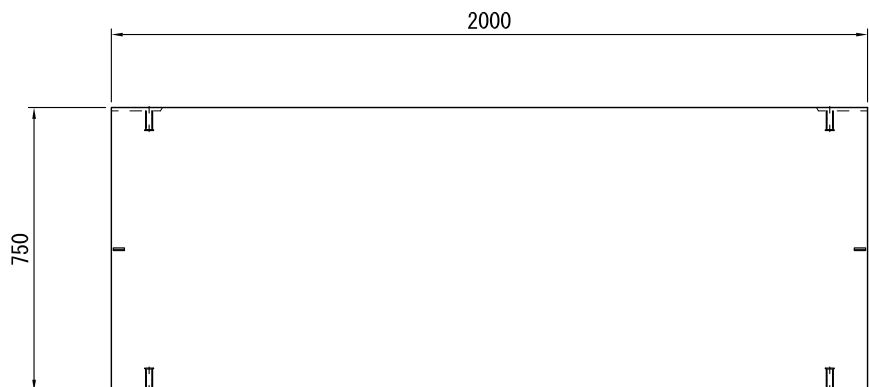


ベースブロック 参考質量 540kg

断面図



平面図



※製品の仕様・規格は予告なく変更することがあります。

図番	0003-0003-0454	日付	2019-09-01
----	----------------	----	------------