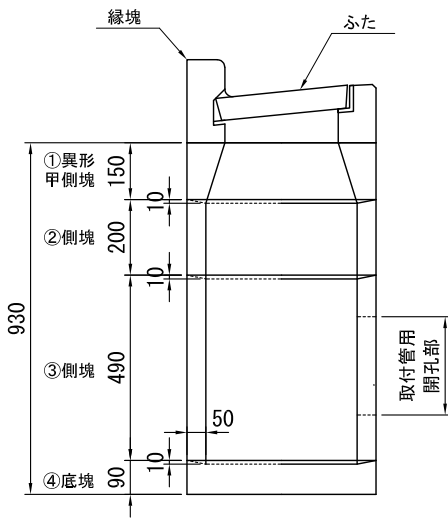


L型集水ます

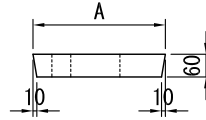
単位 mm

ふた

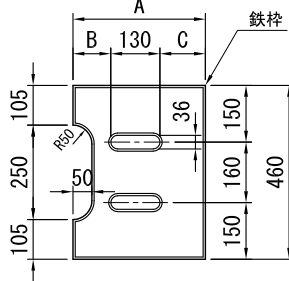
組み合わせ断面図



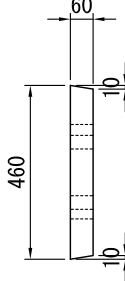
断面図



平面図

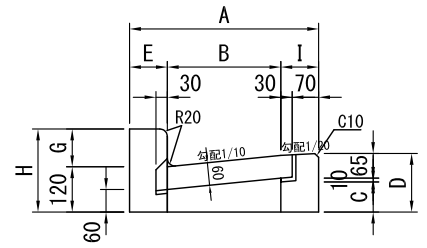


断面図

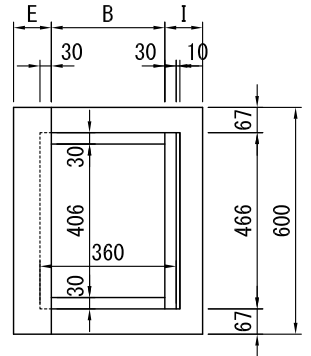


縁塊

断面図



平面図



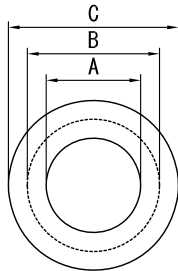
ふた規格表

種類	呼び	寸法			参考質量 (kg)
		A	B	C	
250用	基本型	300	95	75	22
300用	基本型	350	100	120	26

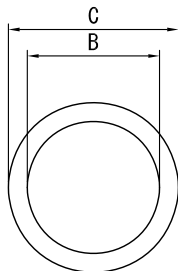
側塊・底塊

平面図

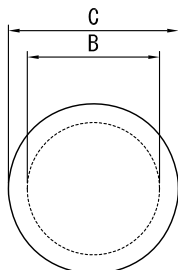
①異形甲側塊



②側塊



④底塊



縁塊規格表

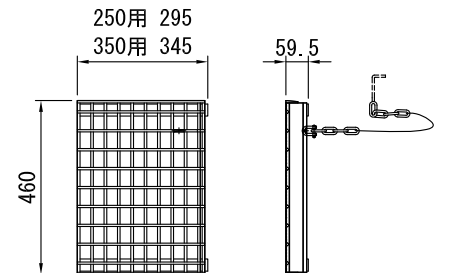
種類	呼び	寸法								参考質量 (kg)
		A	B	C	D	E	G	H	I	
250用	基本型	450	250	75	150	100	100	220	100	63
	平型(乗り入れ用)	450	250	75	150	100	50	170	100	56
	平型(歩行者横断用)	450	250	75	150	100	20	140	100	52
300用	基本型	500	300	80	155	100	100	220	100	66
	平型(乗り入れ用)	500	300	80	155	100	50	170	100	59
	平型(歩行者横断用)	500	300	80	155	100	20	140	100	55

側塊・底塊規格表

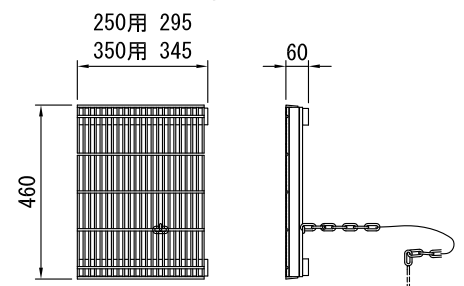
種類	呼び	寸法			参考質量 (kg)
		A	B	C	
250用	① 異形甲側塊	φ 250	φ 350	φ 450	34
	② 高20cm側塊	-	φ 350	φ 450	30
	③ 高50cm側塊	-	φ 350	φ 450	70
	④ 底塊	-	φ 350	φ 450	28
300用	① 異形甲側塊	φ 300	φ 400	φ 500	38
	② 高20cm側塊	-	φ 400	φ 500	34
	③ 高50cm側塊	-	φ 400	φ 500	79
	④ 底塊	-	φ 400	φ 500	34

グレーチングふた

並目



細目



※製品の仕様・規格は予告なく変更することがあります。