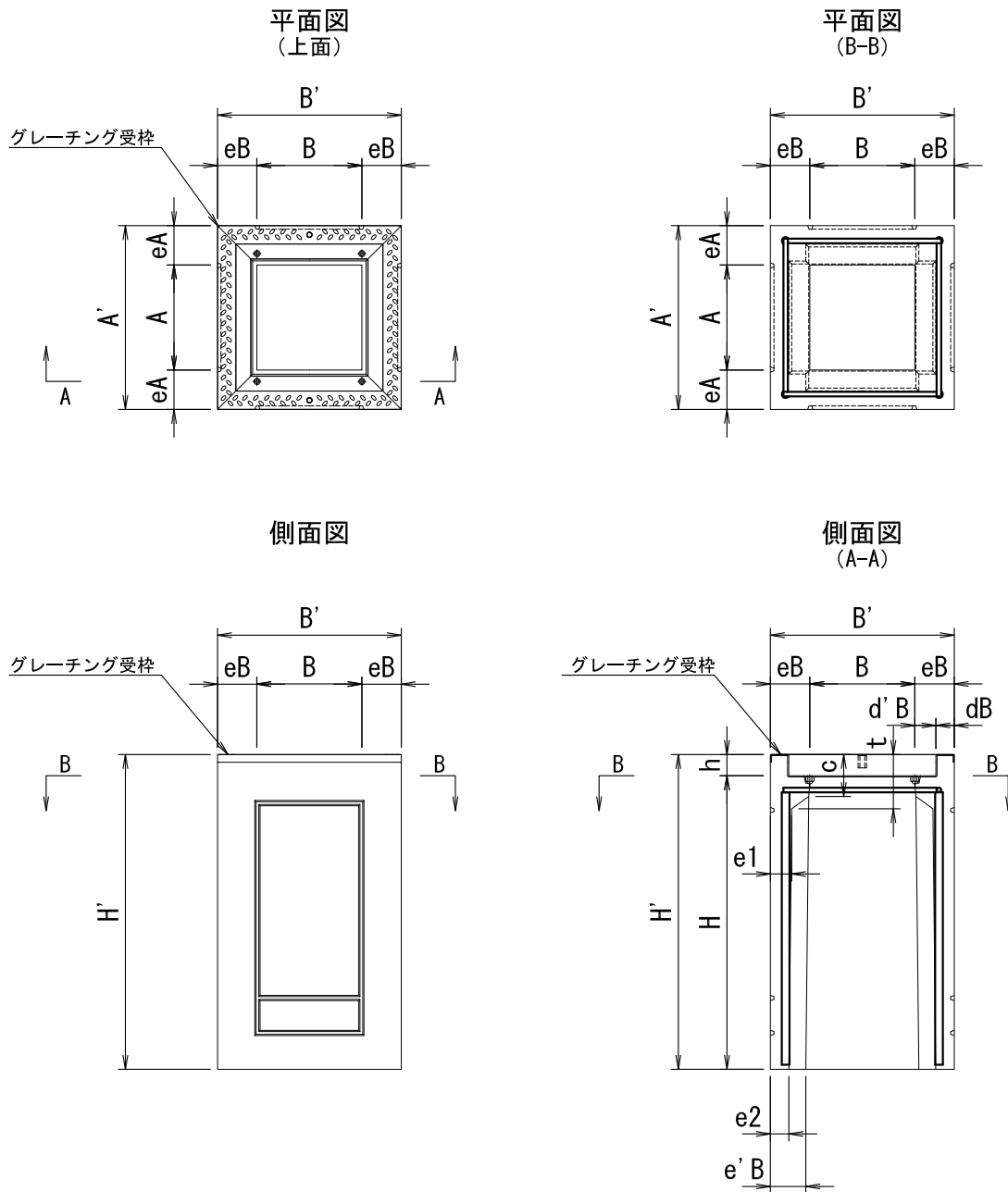


フラットます

単位 mm



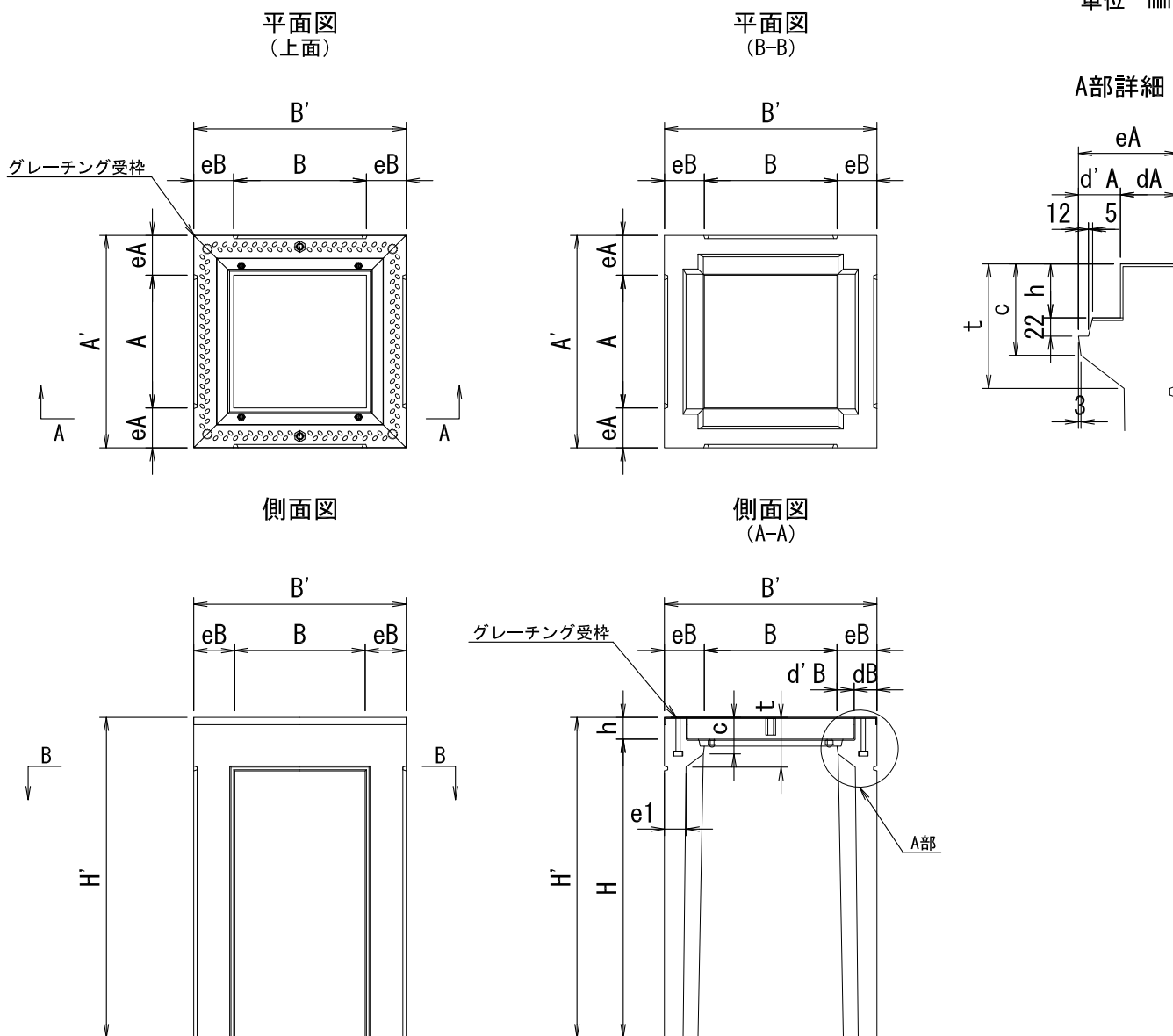
250型 寸法表

呼び	寸法 (mm)																参考質量 (kg)
	A	A'	B	B'	H	H'	dB	d'B	c	eA	eB	e'B	e1	e2	h	t	
250×600					546	600							93		53		146
250×700	254	460	254	460	646	700	45	58	104	103	103	91	60	51	60	130	168
250×800					746	800						90		50			190

300型 寸法表

呼び	寸法 (mm)																参考質量 (kg)
	A	A'	B	B'	H	H'	dB	d'B	c	eA	eB	e'B	e1	e2	h	t	
300×700					640	700						101		53		206	
300×800	300	525	300	525	740	800	52.5	60	120	112.5	112.5	100	61	51	60	155	233
300×900					840	900						98		50			258

※製品の仕様・規格は予告なく変更することがあります。



寸法表

呼び	寸法 (mm)																参考質量 (kg)	
	A	A'	B	B'	H	H'	dA	dB	d'A	d'B	c	eA	eB	e1	e1'	h		t
400×600	400	640	400	640	600	665	70	70	50	50	110	120	120	65	65	65	150	275
400×700					700	765												310
400×800					800	865												346
400×900					900	965												382
500×600	500	760	500	760	600	675	75	75	55	55	135	130	130	70	70	75	175	383
500×800					800	875												477
500×1000					1000	1075												568
600×800	600	860	600	860	800	885	75	75	55	55	155	130	130	75	75	85	200	568
600×1000					1000	1085												671
800×1000	800	1080	800	1080	1000	1100	75	75	65	65	225	140	140	90	90	100	270	1125
800×1250					1250	1350												1353

※製品の仕様・規格は予告なく変更することがあります。