

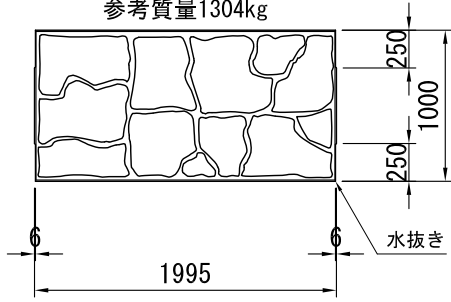
# フリーウォール

単位 mm

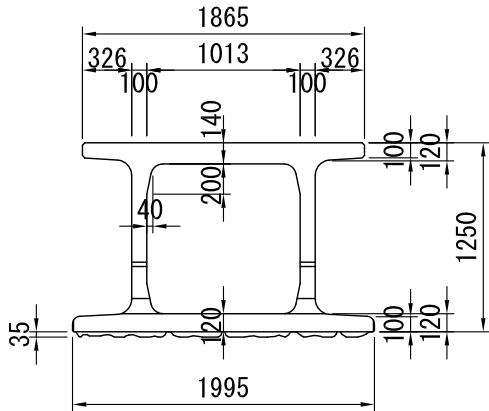
## A 型

### 正面図

参考質量1304kg



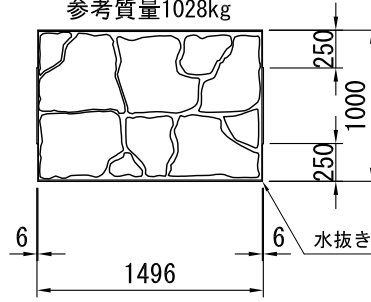
### 平面図



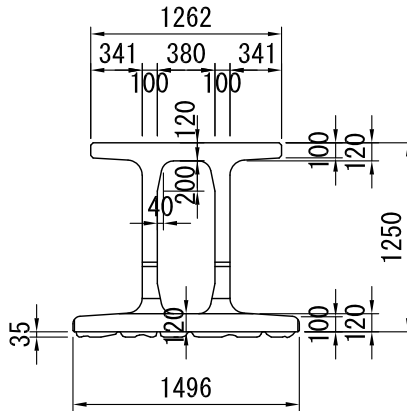
## B 型

### 正面図

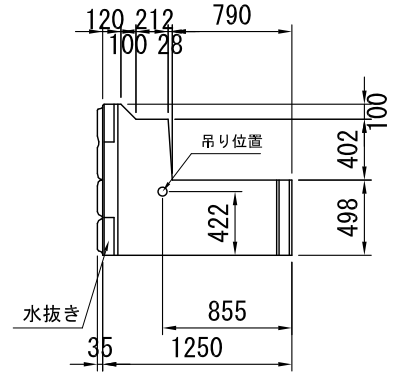
参考質量1028kg



### 平面図



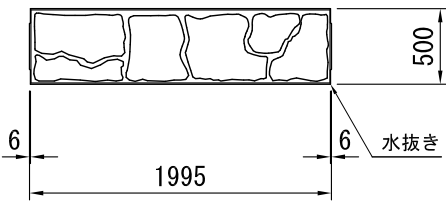
## 側面図



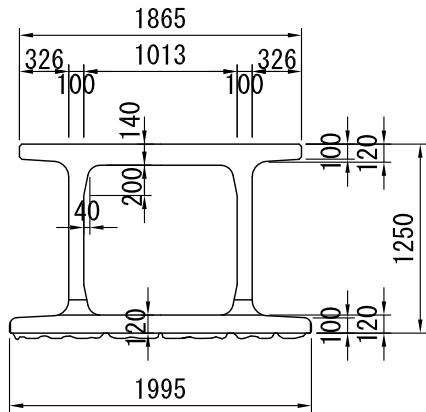
## Ah 型

### 正面図

参考質量784kg



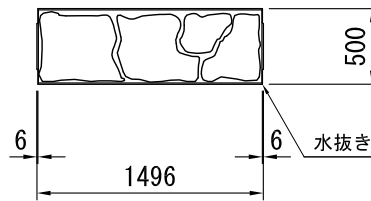
### 平面図



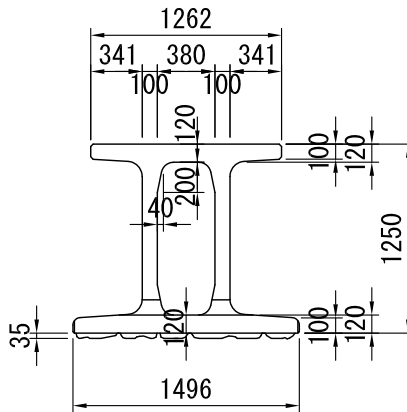
## Bh 型

### 正面図

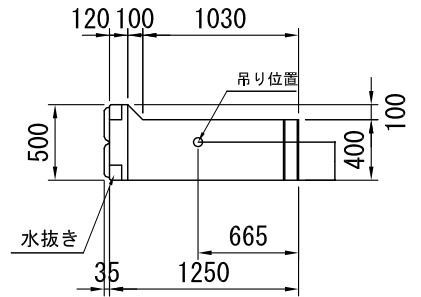
参考質量612kg



### 平面図



## 側面図



※製品の仕様・規格は予告なく変更することがあります。

図番	0003-0024-0398	日付	2019-09-01
----	----------------	----	------------