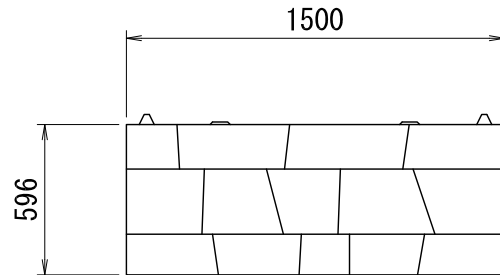
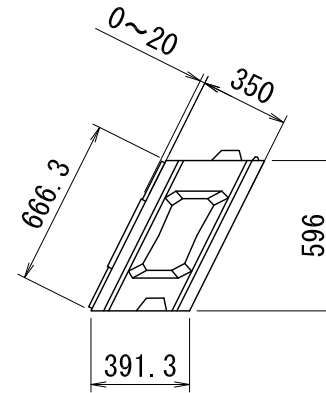


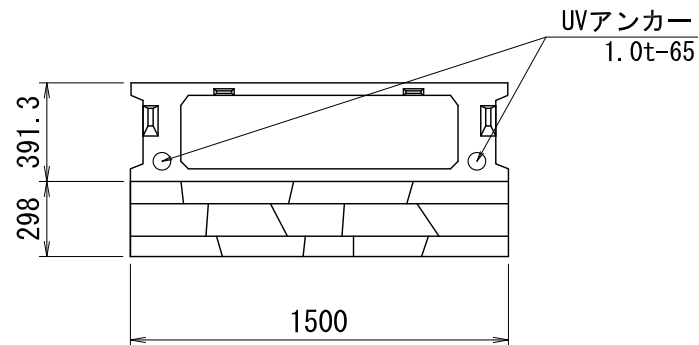
正面図



側面図



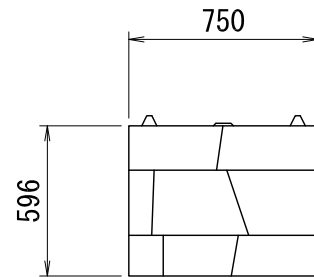
平面図



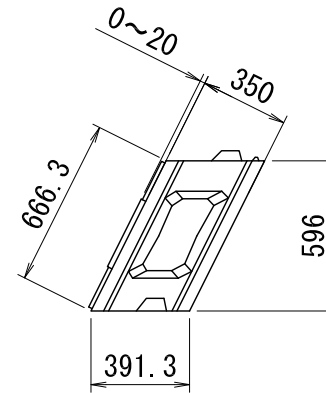
設計基準強度
$\sigma_{ck} = 30 \text{ N/mm}^2$

品名	レベロック		
呼び	5分勾配用 35型 Aタイプ		
参考質量	435 kg	縮尺	作成月日
		S=1:30	2020.06.01
三洋コンクリート工業株式会社			

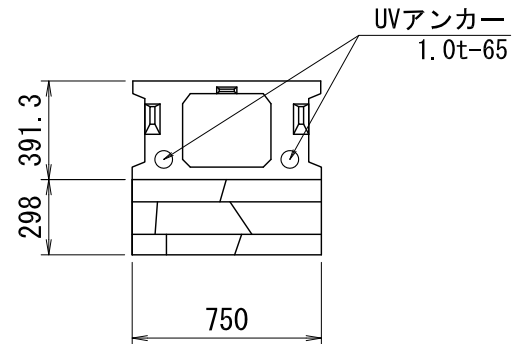
正面図



側面図



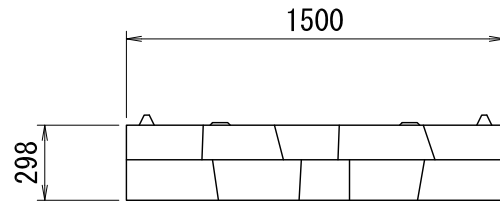
平面図



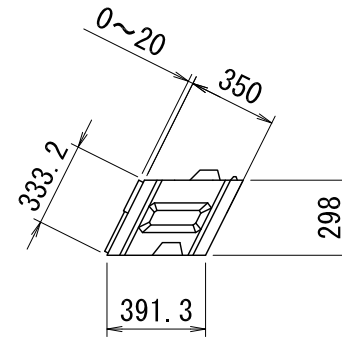
設計基準強度
$\sigma_{ck} = 30 \text{ N/mm}^2$

品名	レベロック		
呼び名	5分勾配用 35型 Bタイプ		
参考質量	255 kg	縮尺	作成月日
		S=1:30 (A4)	2020.06.01
三洋コンクリート工業株式会社			

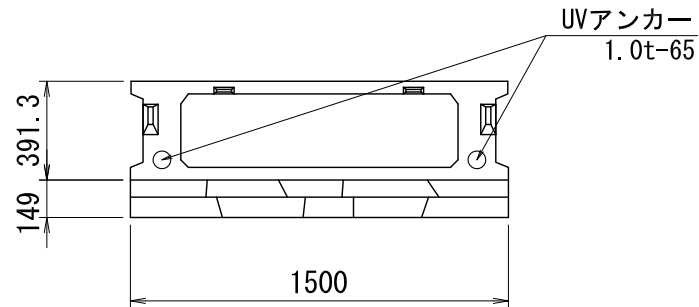
正面図



側面図



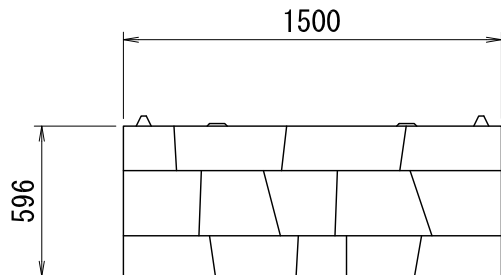
平面図



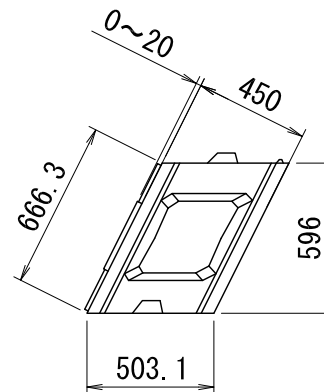
設計基準強度
$\sigma_{ck} = 30 \text{ N/mm}^2$

品名	レベロック		
呼び名	5分勾配用 35型 Cタイプ		
参考質量	205 kg	縮尺	作成月日
		S=1:30	2020.06.01
三洋コンクリート工業株式会社			

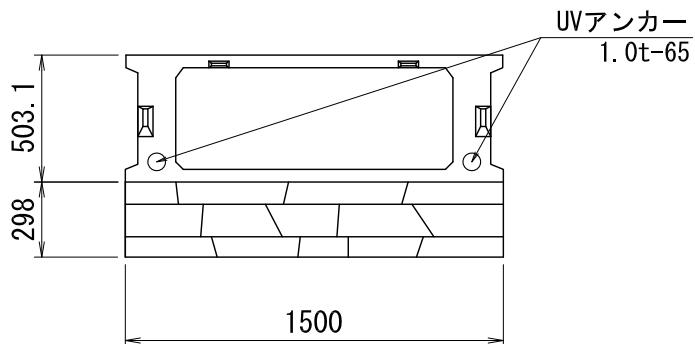
正面図



側面図



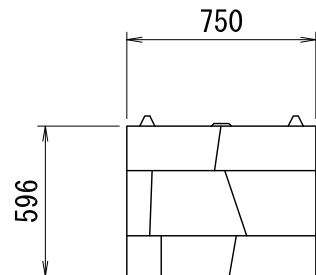
平面図



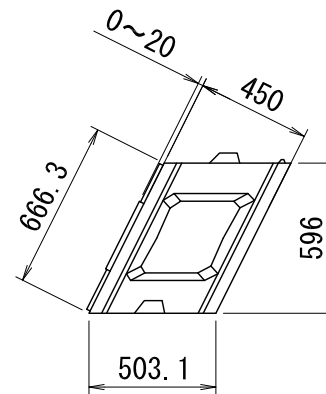
設計基準強度
$\sigma_{ck} = 30 \text{ N/mm}^2$

品名	レベロック		
呼び名	5分勾配用 45型 Aタイプ		
参考質量	470 kg	縮尺	作成月日
		S=1:30	2020.06.01
三洋コンクリート工業株式会社			

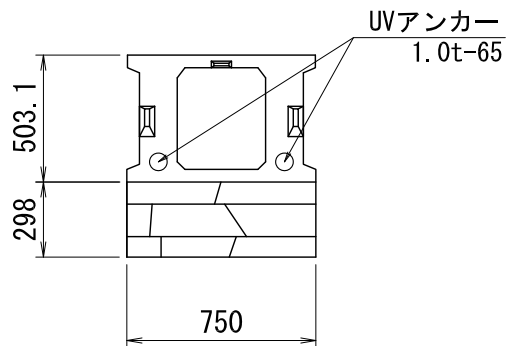
正面図



側面図



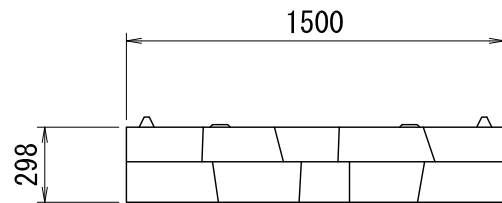
平面図



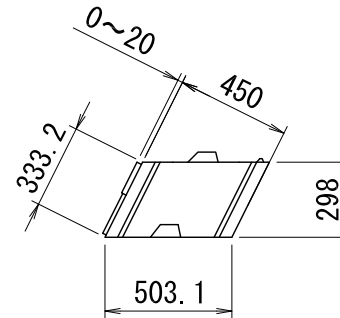
設計基準強度
$\sigma_{ck} = 30 \text{ N/mm}^2$

品名	レベロック		
呼び名	5分勾配用 45型 Bタイプ		
参考質量	275 kg	縮尺	作成月日
		S=1:30	2020.06.01
三洋コンクリート工業株式会社			

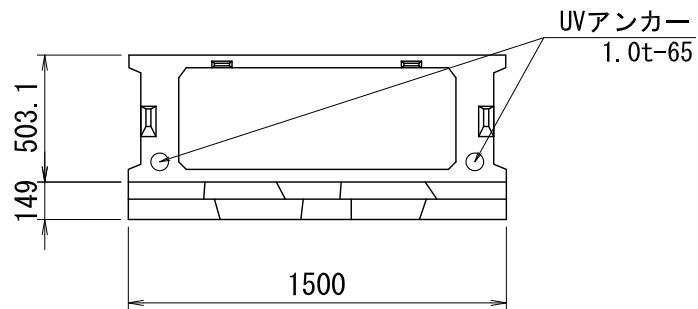
正面図



側面図



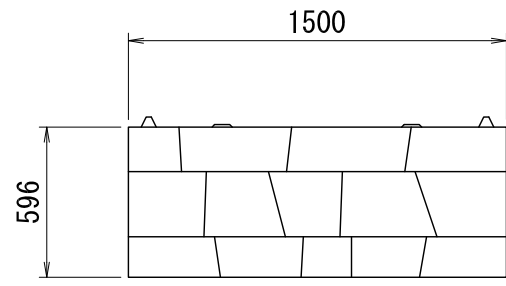
平面図



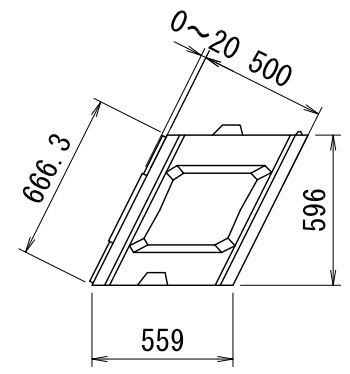
設計基準強度
$\sigma_{ck} = 30 \text{ N/mm}^2$

品名	レベロック		
呼び名	5分勾配用 45型 Cタイプ		
参考質量	235 kg	縮尺	作成月日
		S=1:30	2020.06.01
三洋コンクリート工業株式会社			

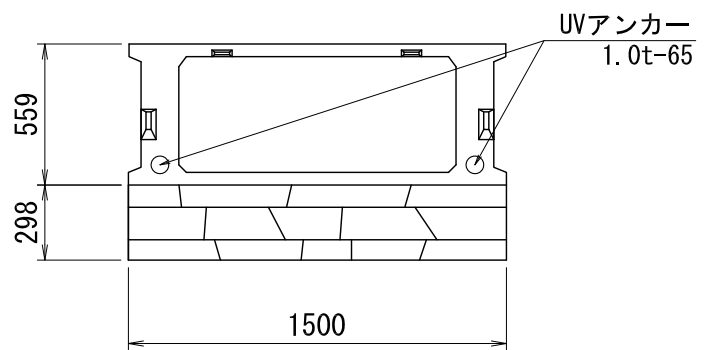
正面図



側面図



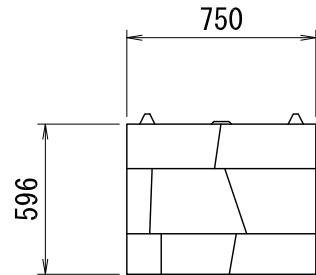
平面図



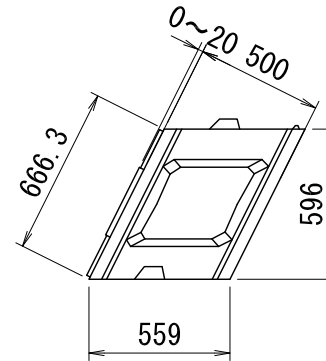
設計基準強度
$\sigma_{ck} = 30 \text{ N/mm}^2$

品名	レベロック		
呼び名	5分勾配用 50型 Aタイプ		
参考質量	475 kg	縮尺	作成月日
		S=1:30	2020.06.01
三洋コンクリート工業株式会社			

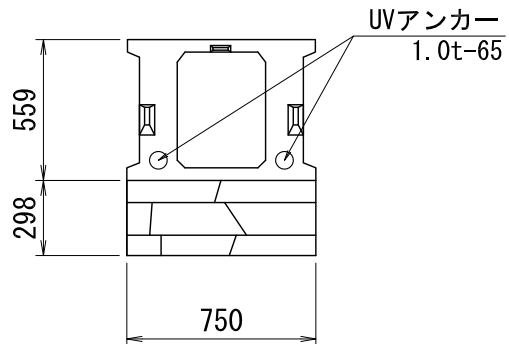
正面図



側面図



平面図

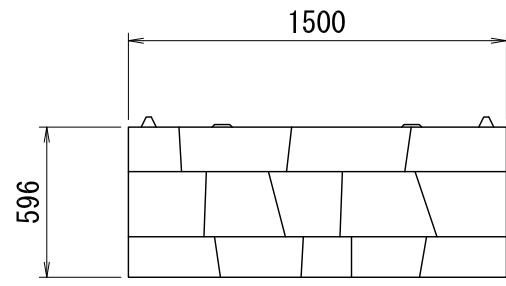


設計基準強度
$\sigma_{ck} = 30 \text{ N/mm}^2$

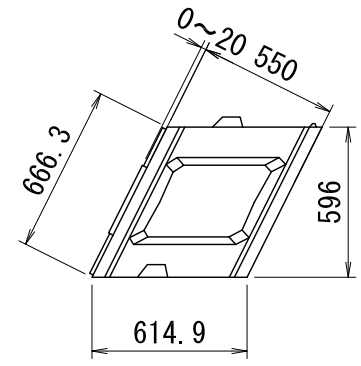
品名	レベロック		
呼び名	5分勾配用 50型 Bタイプ		
参考質量	290 kg	縮尺	作成月日
		S=1:30	2020.06.01
三洋コンクリート工業株式会社			



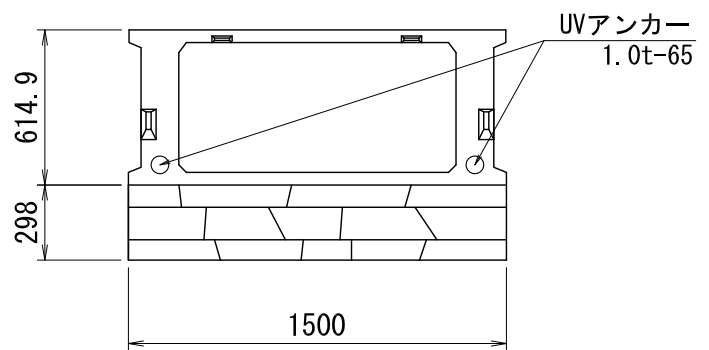
正面図



側面図



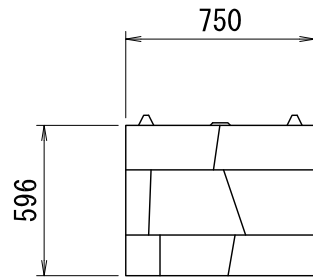
平面図



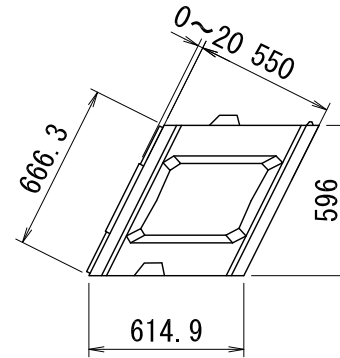
設計基準強度  
 $\sigma_{ck} = 30 \text{ N/mm}^2$

品名	レベロック		
呼び名	5分勾配用 55型 Aタイプ		
参考質量	515 kg	縮尺	作成月日
		S=1:30	2020.06.01
三洋コンクリート工業株式会社			

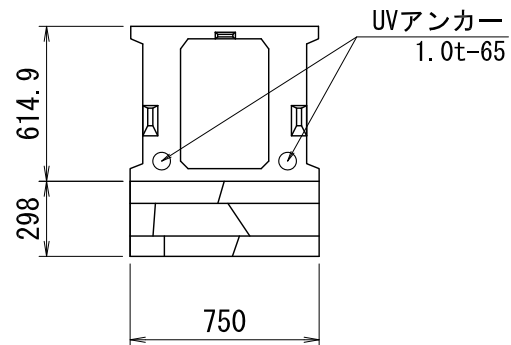
正面図



側面図



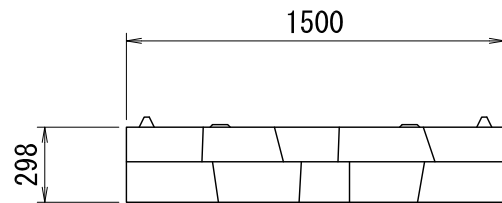
平面図



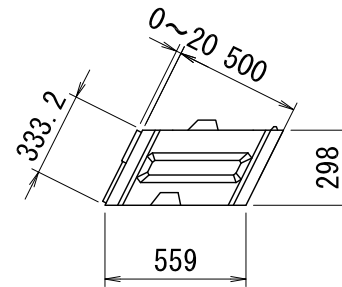
設計基準強度
$\sigma_{ck} = 30 \text{ N/mm}^2$

品名	レベロック		
呼び名	5分勾配用 55型 Bタイプ		
参考質量	320 kg	縮尺	作成月日
		S=1:30	2020.06.01
三洋コンクリート工業株式会社			

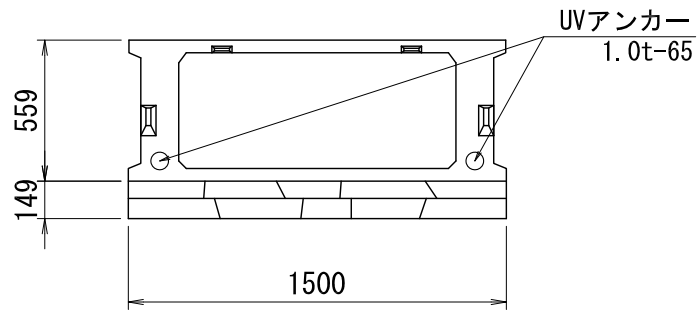
正面図



側面図



平面図



設計基準強度
$\sigma_{ck} = 30 \text{ N/mm}^2$

品名	レベロック		
呼び名	5分勾配用 50型 Cタイプ		
参考質量	255 kg	縮尺	作成月日
		S=1:30	2020.06.01
三洋コンクリート工業株式会社			