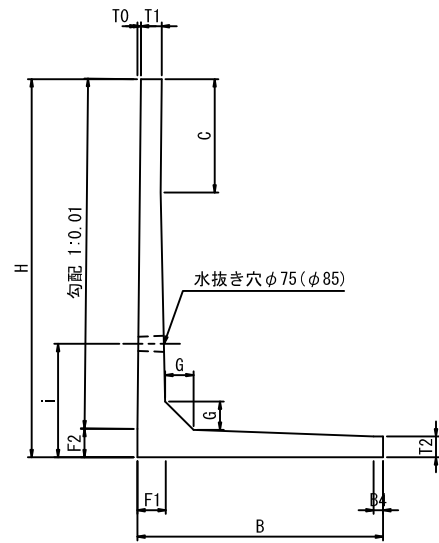


SL擁壁Ⅳ型（大臣認定擁壁）

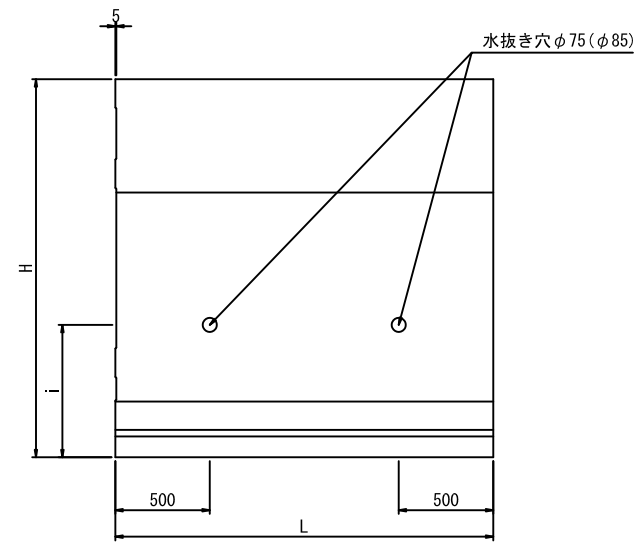
設計条件

上載荷重	Q = 10 kN/m ²
土の内部摩擦角	φ = 25~40°
土の単位体積重量	γ _s = 16~19 kN/m ³
コンクリートの単位体積重量	γ _c = 24 kN/m ³
基礎の摩擦係数	μ = tan φ (ただし、0.6を越えない)
盛土勾配	水平
設計水平震度	Kh = 0.25

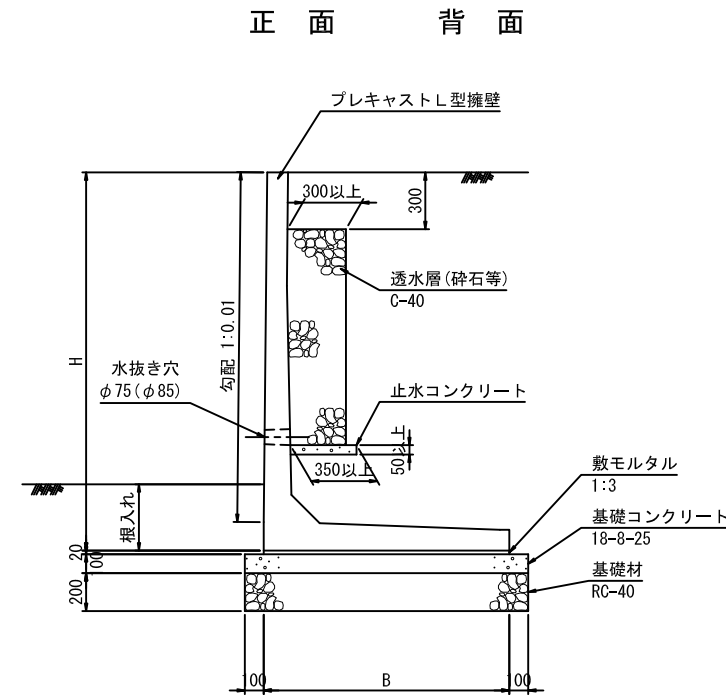
断面図



背面図



L型擁壁標準断面図



規格表

単位：mm

呼び名	H	B	L	B4	C	F1	F2	T0	T1	T2	G	i	参考質量 (kg)
700	700	560	2000	-	-	100	100	6	100	100	100	500	580
800	800	620	2000	-	-	100	100	7	100	100	100	500	657
900	900	680	2000	-	-	100	100	8	100	100	100	500	734
1000	1000	740	2000	-	-	100	100	9	100	100	100	500	811
1200	1200	850	2000	20	400	120	120	10.8	100	100	120	500	1038
1250	1250	910	2000	-	350	120	120	11.3	110	110	120	500	1154
1300	1300	910	2000	-	400	120	120	11.8	110	110	120	500	1180
1400	1400	1050	2000	-	300	130	130	12.7	110	110	130	500	1365
1500	1500	1050	2000	-	400	130	130	13.7	110	110	130	500	1418
1600	1600	1260	2000	110	400	150	150	14.5	110	110	150	600	1707
1750	1750	1260	2000	110	550	150	150	16.0	110	110	150	600	1787
1800	1800	1260	2000	110	600	150	150	16.5	110	110	150	600	1813
2000	2000	1410	2000	160	600	150	150	18.5	110	110	150	600	2026
2200	2200	1780	2000	200	700	180	180	20.2	120	120	180	750	2705
2250	2250	1780	2000	200	750	180	180	20.7	120	120	180	750	2734
2300	2300	1780	2000	200	800	180	180	21.2	120	120	180	750	2763
2400	2400	1780	2000	200	900	180	180	22.2	120	120	180	750	2820
2500	2500	1780	2000	200	1000	180	180	23.2	120	120	180	750	2878
2600	2600	2130	2000	230	600	210	210	23.9	120	120	210	1000	3541
2750	2750	2130	2000	230	750	210	210	25.4	120	120	210	1000	3627
2800	2800	2130	2000	230	800	210	210	25.9	120	120	210	1000	3656
3000	3000	2130	2000	230	1000	210	210	27.9	120	120	210	1000	3771

- ※1. 土質試験により土質の実況を確認する必要があります。土質試験により土質の実況を確認しない場合には、背面土については宅地造成等規制法施行令別表第二による「砂利又は砂」、基礎地盤については同別表第三による「岩、岩屑、砂利又は砂」に該当する場合のみ使用することが出来ます。
- ※2. 透水層の代わりに透水マットを使用することが出来ます。ただし、凍結・凍上のおそれの少ない地域に限ります。
- ※3. 基礎の形状は参考です。擁壁の反力や現地の状況を十分確認し基礎形状を決定する必要があります。
- ※4. 製品を敷設する際、施工目地3mmを考慮しています。

大臣認定擁壁 必要根入れ深さ

土質条件	必要根入れ深さ
基礎地盤の内部摩擦角が30°未満の場合	擁壁の高さの 20/100 以上かつ 45cm 以上
基礎地盤の内部摩擦角が30°以上の場合	擁壁の高さの 15/100 以上かつ 35cm 以上
施行令 別表 第二、第三 による場合	擁壁の高さの 15/100 以上かつ 35cm 以上

※擁壁の高さは、地盤面より上の地上高さをいう。

一般部必要地耐力表（土質試験を行った場合）


単位：kN/m²

背面土の内部摩擦角	擁壁の高さ (m)																					
	0.7	0.8	0.9	1.0	1.2	1.25	1.3	1.4	1.5	1.6	1.75	1.8	2.0	2.2	2.25	2.3	2.4	2.5	2.6	2.75	2.8	3.0
25°	50	60	70	70	80	80	90	90	100	90	100	110	120	110	110	120	130	140	120	130	140	150
30°	50	60	60	70	80	80	80	80	90	80	100	100	110	100	110	110	120	120	120	130	130	140
35°	50	50	60	60	70	70	70	70	80	80	90	90	100	100	100	100	110	120	110	120	120	130
40°	50	50	50	60	60	60	70	70	80	70	80	90	90	90	90	100	100	110	100	110	110	120

一般部必要地耐力表（土質試験を行わない場合）

単位：kN/m²

背面土の内部摩擦角	擁壁の高さ (m)																					
	0.7	0.8	0.9	1.0	1.2	1.25	1.3	1.4	1.5	1.6	1.75	1.8	2.0	2.2	2.25	2.3	2.4	2.5	2.6	2.75	2.8	3.0
砂利又は砂	50	50	60	60	70	70	80	70	80	80	90	90	100	90	100	100	110	120	110	110	120	130

品名	SL擁壁Ⅳ型（大臣認定擁壁）		
呼び名	形状図・標準断面図		
縮尺	1/20	発行年月	2015.3
 三洋コンクリート工業株式会社			