

# 法張ブロック

単位 mm

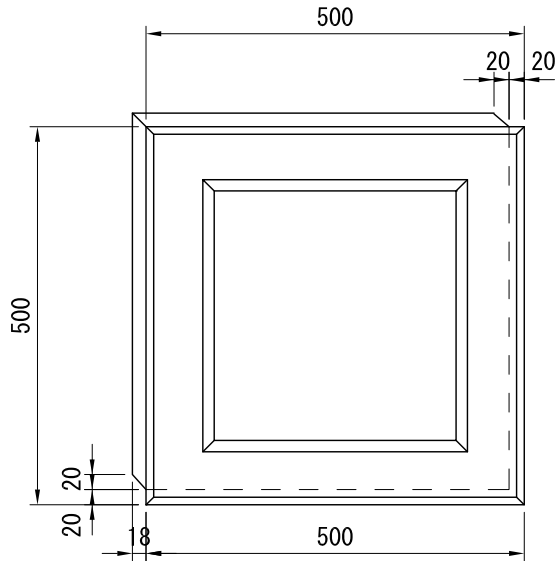
標準

参考質量 53kg (t=100)  
参考質量 65kg (t=120)

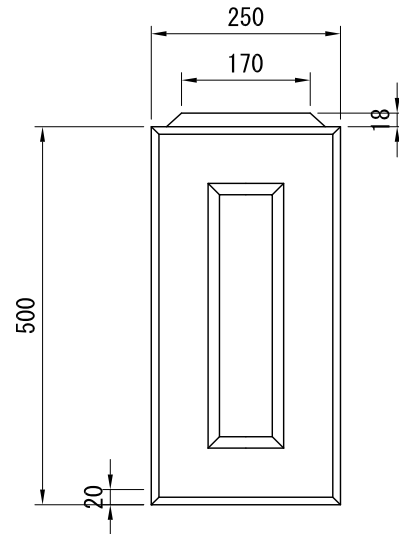
1/2

参考質量 27kg (t=100)  
参考質量 33kg (t=120)

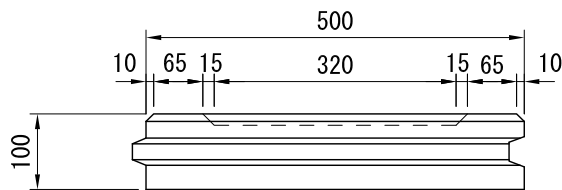
平面図



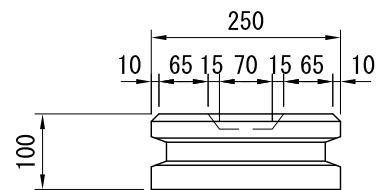
平面図



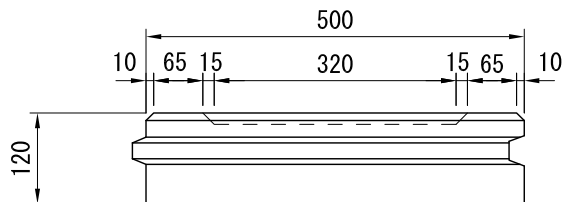
側面図 (t=100)



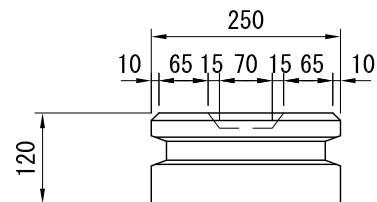
側面図 (t=100)



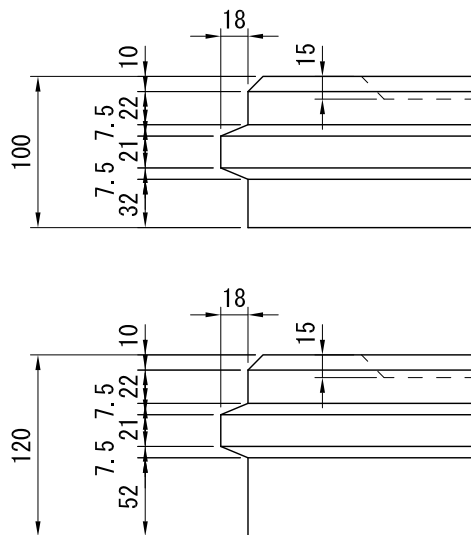
側面図 (t=120)



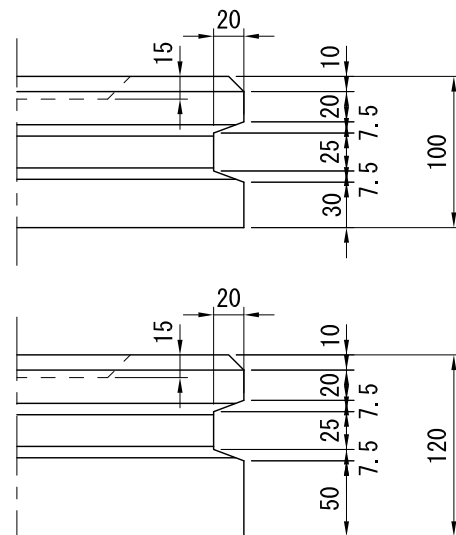
側面図 (t=120)



凸部詳細図



凹部詳細図



※製品の仕様・規格は予告なく変更することがあります。