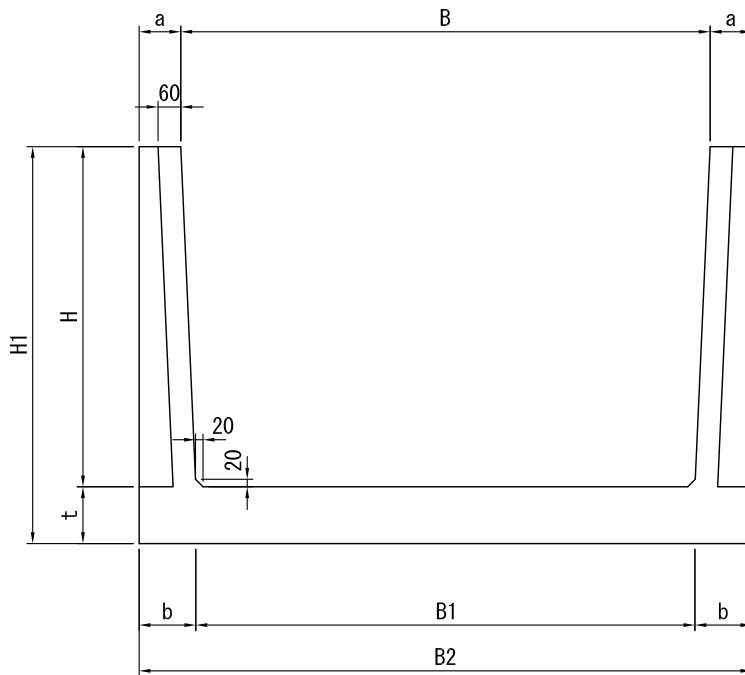


鉄筋コンクリートU形柵渠 B型 (千葉県型)

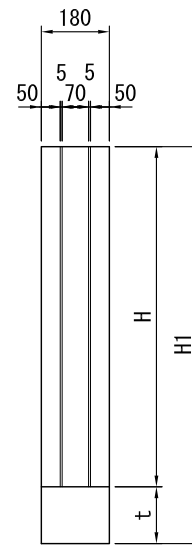
U形柵杭 H=600, 900

単位 mm

正面図



側面図



呼び (H×B)	寸法						参考 質量 (kg)
	H1	B1	B2	a	b	t	
600×600	700	550	750	75	100	100	73
600×800	700	750	950	75	100	100	82
600×1000	700	950	1150	75	100	100	91
600×1200	700	1050	1350	75	100	100	100
600×1400	700	1350	1550	75	100	100	109
600×1600	700	1550	1750	75	100	100	118
600×1800	700	1750	1950	75	100	100	126
600×2000	700	1950	2150	75	100	100	135
900×600	1050	420	720	110	150	150	132
900×800	1050	720	1020	110	150	150	145
900×1000	1050	920	1220	110	150	150	158
900×1200	1050	1120	1420	110	150	150	172
900×1400	1050	1320	1620	110	150	150	185
900×1600	1050	1520	1820	110	150	150	199
900×1800	1050	1720	2020	110	150	150	212
900×2000	1050	1920	2220	110	150	150	225

※製品の仕様・規格は予告なく変更することがあります。

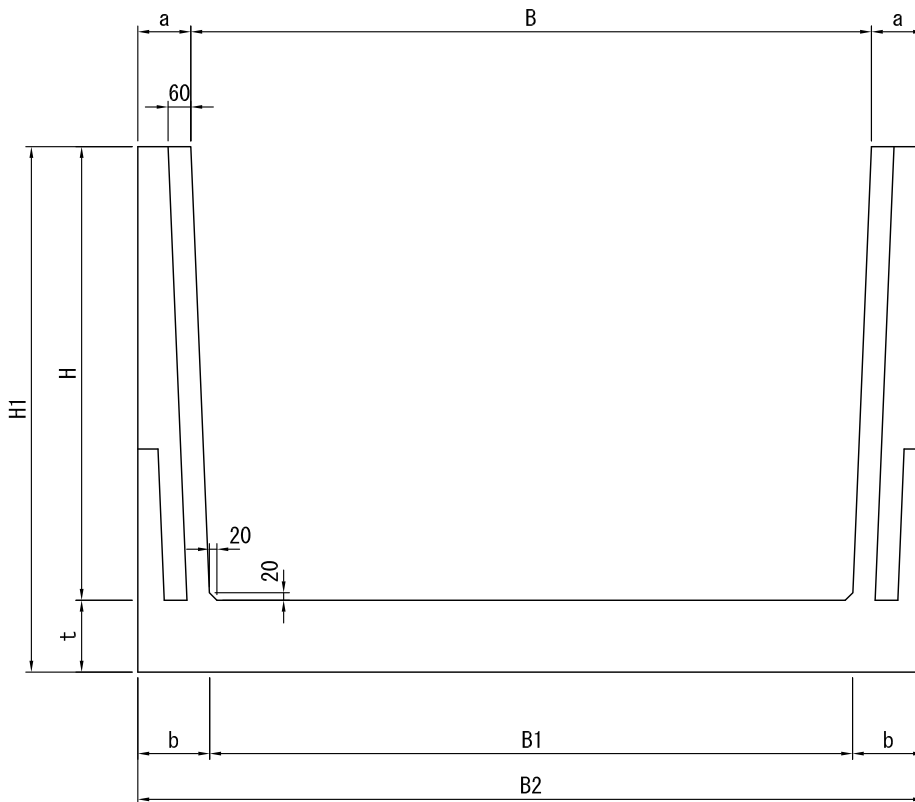
図番	0003-0021-0427	日付	2019-09-01
----	----------------	----	------------

鉄筋コンクリートU形柵渠 B型 (千葉県型)

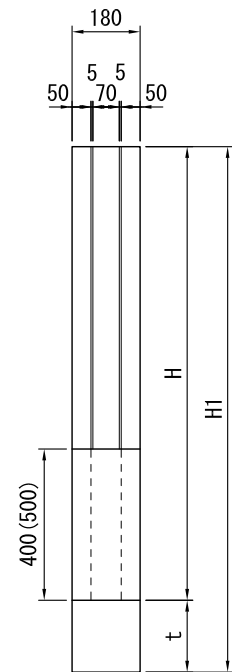
U形柵杭 H=1200, 1500

単位 mm

正面図



側面図



呼び (H×B)	寸法						参考 質量 (kg)
	H1	B1	B2	a	b	t	
1200×800	1390	700	1080	140	190	190	225
1200×1000	1390	900	1280	140	190	190	241
1200×1200	1390	1100	1480	140	190	190	257
1200×1500	1390	1400	1780	140	190	190	284
1200×1800	1390	1700	2080	140	190	190	309
1200×2000	1390	1900	2280	140	190	190	326
1200×2500	1390	2400	2780	140	190	190	368
1200×3000	1390	2900	3280	140	190	190	410
1200×3500	1390	3400	3780	140	190	190	452
1200×4000	1390	3900	4280	140	190	190	497
1500×1000	1750	880	1380	190	250	250	366
1500×1200	1750	1080	1580	190	250	250	388
1500×1500	1750	1380	1880	190	250	250	420
1500×2000	1750	1880	2380	190	250	250	474
1500×2500	1750	2380	2880	190	250	250	530
1500×3000	1750	2880	3380	190	250	250	584
1500×3500	1750	3380	3880	190	250	250	640
1500×4000	1750	3880	4380	190	250	250	694

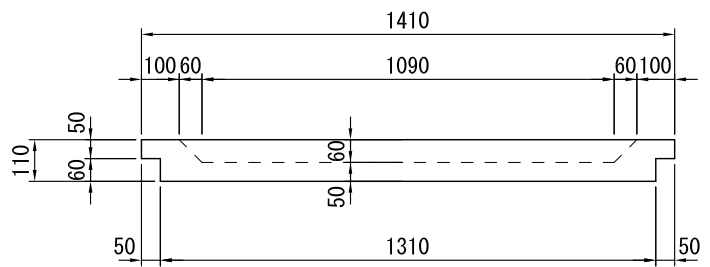
※製品の仕様・規格は予告なく変更することがあります。

鉄筋コンクリートU形柵渠 B型 (千葉県型)

柵板

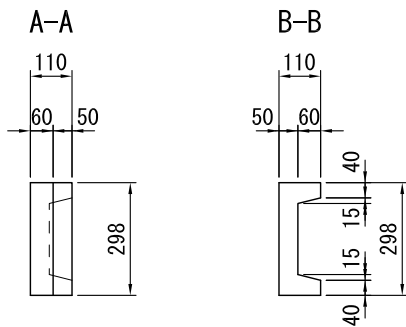
呼び	参考質量 (kg)
300型	71
600型	135
700切欠型	168

平面図

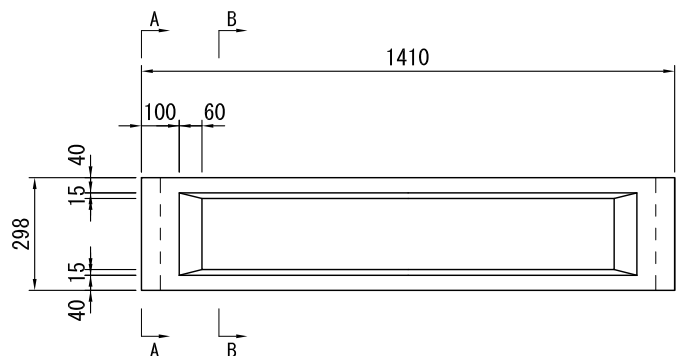


300型

断面図

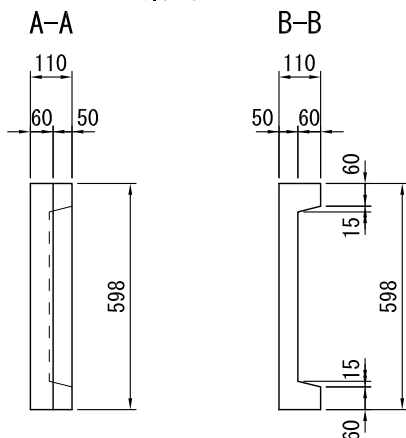


正面図

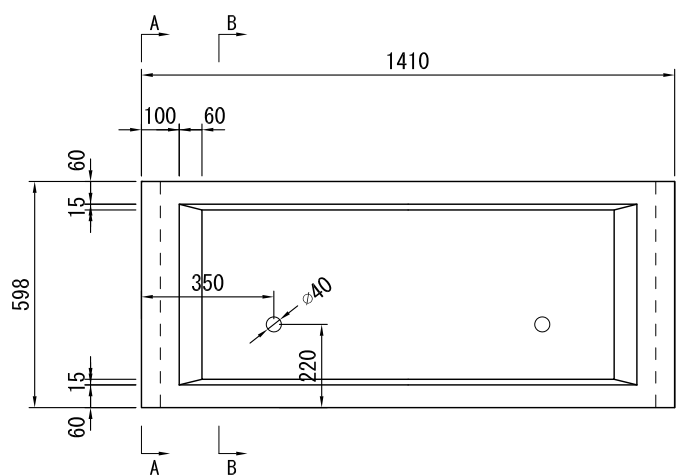


600型

断面図

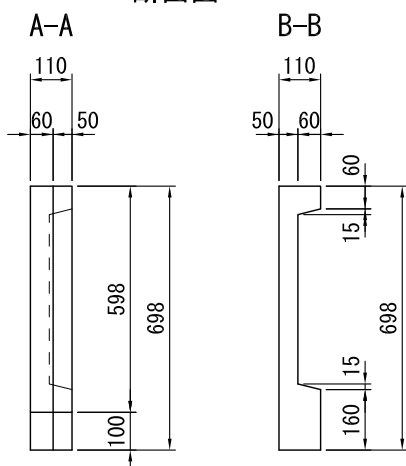


正面図

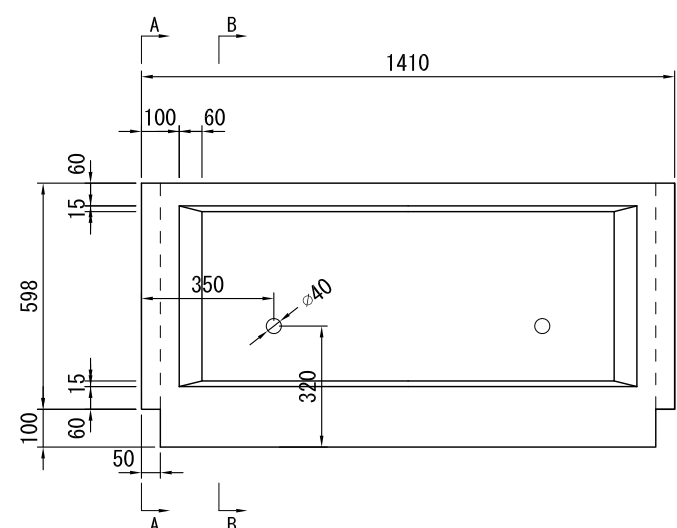


700切欠型

断面図



正面図



※製品の仕様・規格は予告なく変更することがあります。