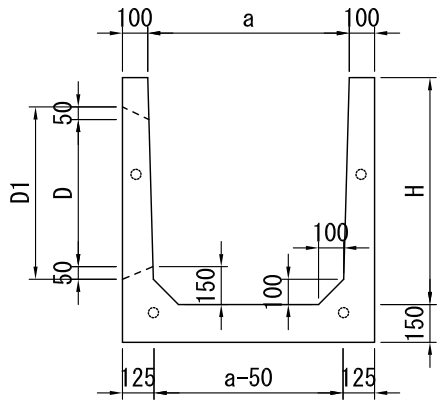


水路用組立ます S型

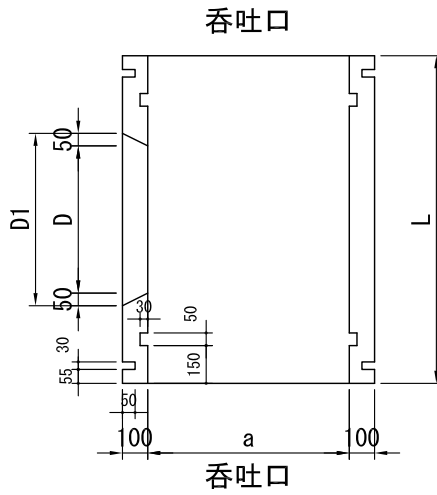
単位 mm

S型

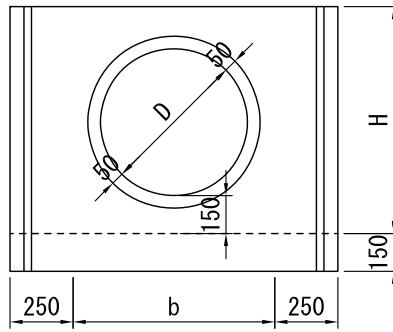
断面図



平面図

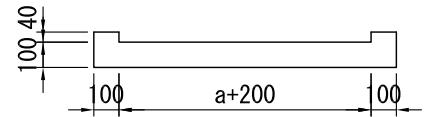


側面図

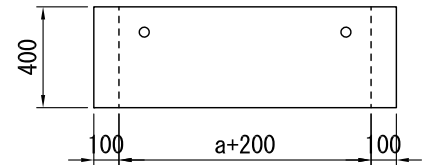


うなぎ止め板

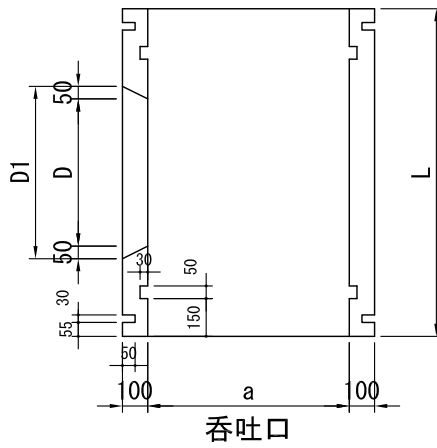
平面図



正面図



呑吐口

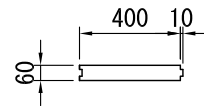


呼び名	a	b	L	D	D1	H	最大使用 口径	参考質量 (kg)
800	800	800	1300	584	684	900	500	A 1165
								B 1085
1000	1000	1000	1500	700	800	1200	600	A 1707
								B 1598
1200	1200	1200	1700	932	1032	1300	800	A 2158
								B 1968

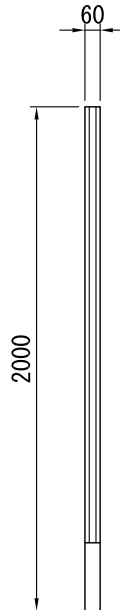
※. A=穴無、B=穴有

鉄筋コンクリート矢板

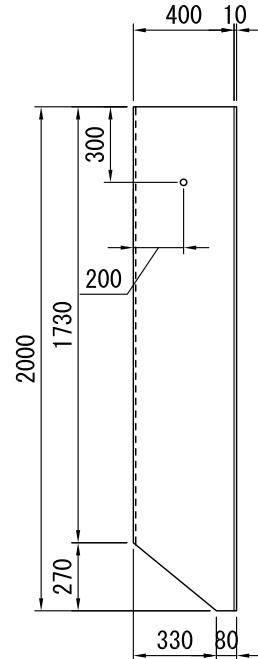
断面図



側面図

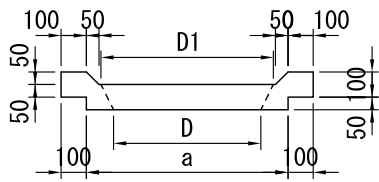


正面図

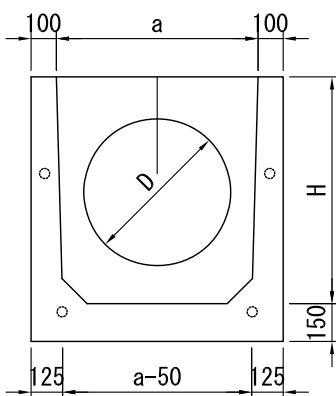


側板

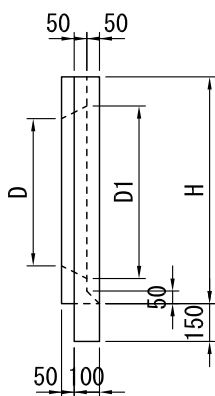
平面図



正面図



側面図

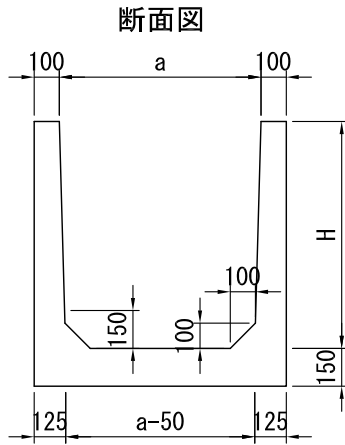


※製品の仕様・規格は予告なく変更することがあります。

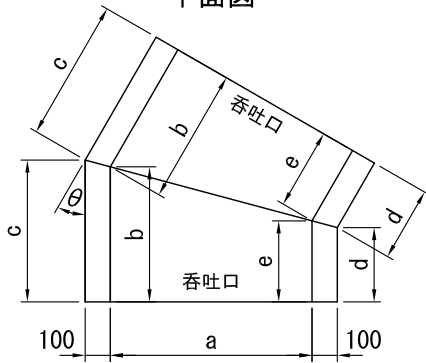
水路用組立ます 90°型 45°型 30°型 L型

単位 mm

45°型
30°型



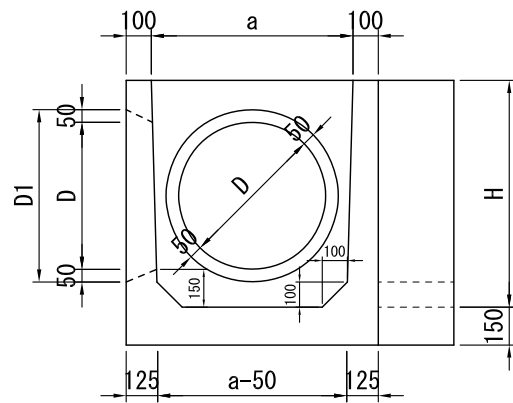
断面図



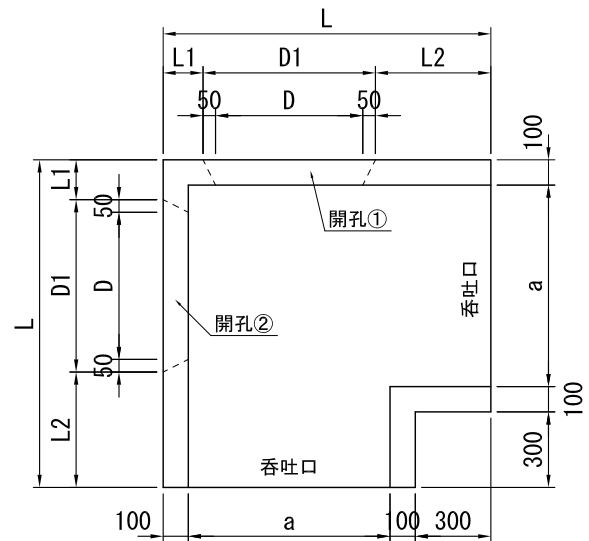
平面図

90°型

断面図



断面図



平面図

45°型規格表

呼び	a	b	c	d	e	H	参考質量 (kg)
800	800	828.4	869.8	455.6	497.1	900	891
1000	1000	1035.5	1077.0	579.9	621.3	1200	1414
1200	1200	1242.6	1284.1	704.2	745.6	1300	1893

30°型規格表

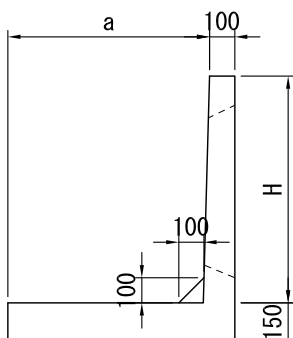
呼び	a	b	c	d	e	H	参考質量 (kg)
800	800	535.9	562.7	294.7	321.5	900	778
1000	1000	669.9	696.7	375.1	401.9	1200	1233
1200	1200	803.8	803.8	455.5	482.3	1300	1648

90°型規格表

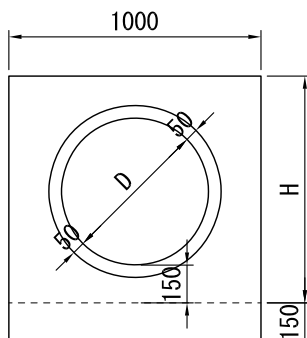
呼び	a	L	L1	L2	D	D1	H	参考質量 (kg)	開孔		
									①	②	
800	800	1300	158	458	584	684	900	A	1450	×	×
								B	1370	○	×
								C	1370	×	○
								D	1293	○	○
1000	1000	1500	200	500	700	800	1200	A	2070	×	×
								B	1960	○	×
								C	1960	×	○
								D	1848	○	○
1200	1200	1700	184	484	932	1032	1300	A	2568	×	×
								B	2373	○	×
								C	2373	×	○
								D	2183	○	○

L型

断面図



側面図



L型規格表

呼び	a	D	D1	H	参考質量 (kg)	
800	800	584	684	900	A	603
					B	523
1000	1000	700	800	1200	A	915
					B	805
1200	1200	932	1032	1300	A	1213
					B	1023

※: A=穴無、B=穴有

※製品の仕様・規格は予告なく変更することがあります。

図番	0003-0025-0421	日付	2019-09-01
----	----------------	----	------------