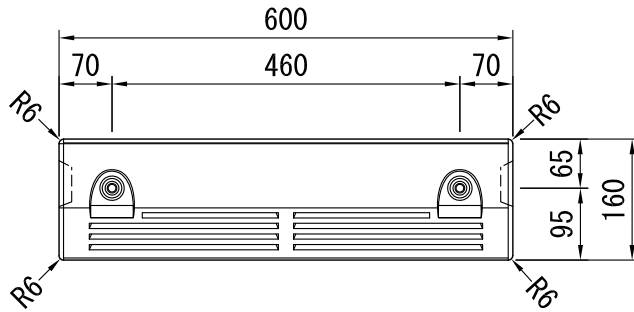


# パーキングブロック

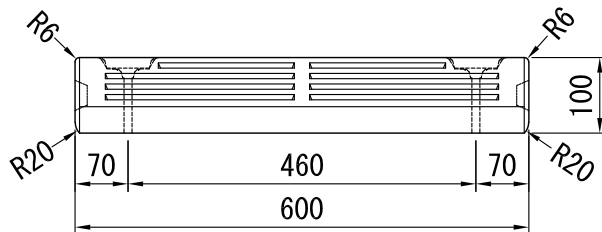
単位 mm

N S P-100B 参考質量 18.5kg

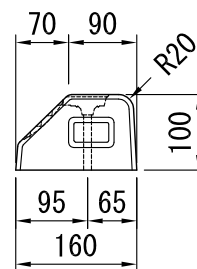
平面図



正面図

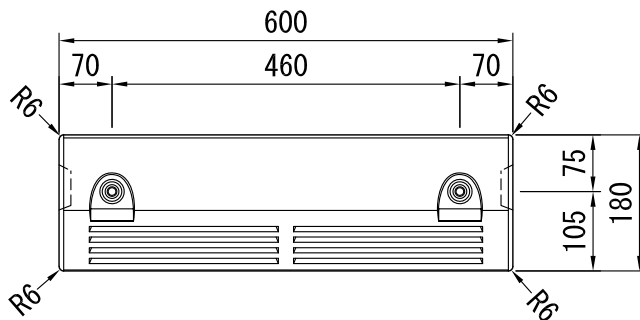


断面図

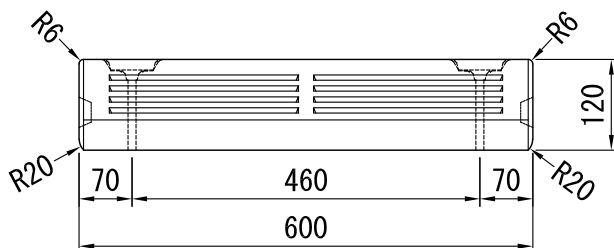


N S P-120B 参考質量 25.0kg

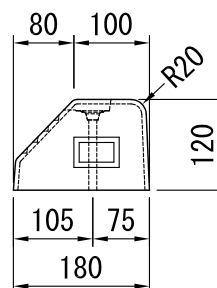
平面図



正面図



断面図



※製品の仕様・規格は予告なく変更することがあります。

図番	0003-0026-0416	日付	2019-09-01
----	----------------	----	------------