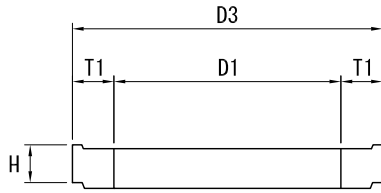


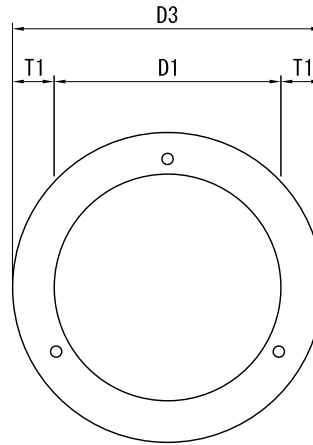
調整リングφ600

単位 mm

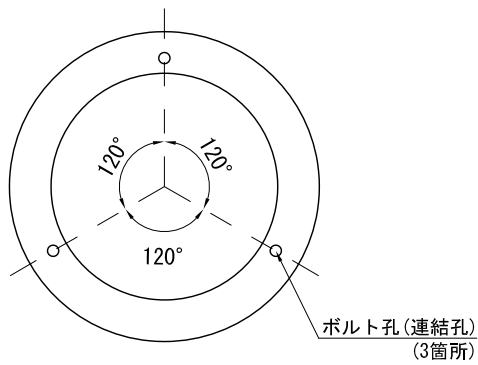
断面図



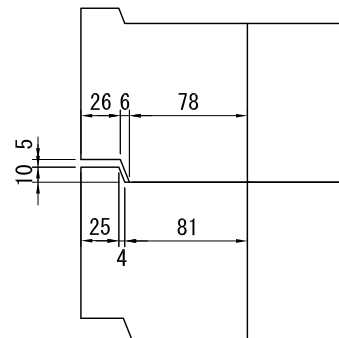
平面図



連結孔詳細図



連結詳細図



呼 び	寸 法				参考 質量 (kg)
	D1	D3	T1	H	
H=50	600	820	110	50	29
H=100	600	820	110	100	58
H=150	600	820	110	150	87

※製品の仕様・規格は予告なく変更することがあります。

図 番	0003-0028-0875	日 付	2020-03-01
--------	----------------	--------	------------