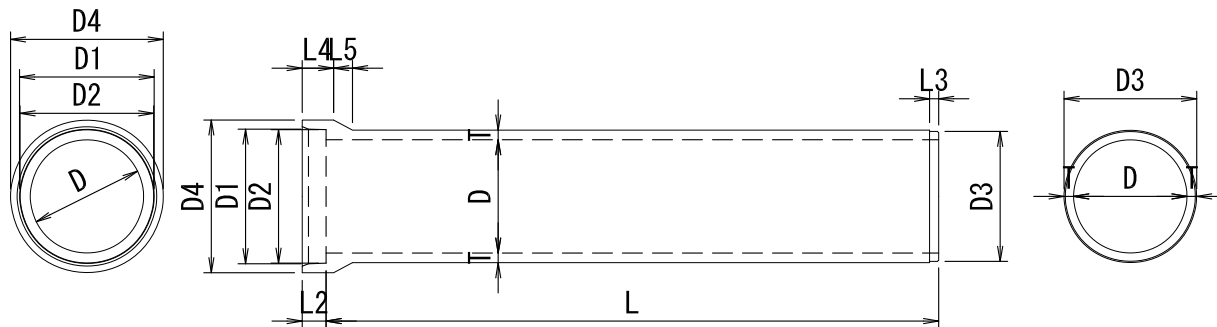


# 遠心力鉄筋コンクリート管・遠心ボックスカルバート

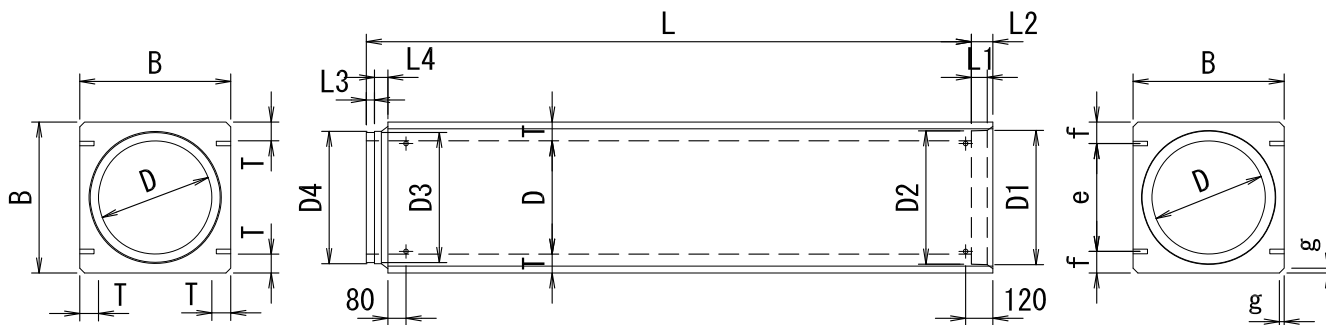
## 遠心力鉄筋コンクリート管（外圧管B形1種）

単位 mm



呼び径	D 内径	D1	D2	D3	D4	T 厚さ	L1	L2	L3	L4	L5	L 有効長	参考質量 (kg)
150	150	210	206	194	262	26	65	90	32	115	50	2000	77
200	200	262	258	246	316	27					55		103
250	250	314	310	298	370	28					60		131
300	300	368	364	350	424	30					65		165
350	350	422	418	404	482	32					70		204
400	400	478	474	460	544	35	70	95	36	125	2430	306	
450	450	534	530	516	606	38						75	373
500	500	592	588	574	672	42						80	459
600	600	708	704	690	804	50						85	660
700	700	824	820	802	936	58						100	899
800	800	940	936	918	1068	66	105	40	140	115	2430	1170	
900	900	1058	1054	1036	1204	75	110					150	130
1000	1000	1172	1168	1150	1332	82	115					160	150
1100	1100	1286	1282	1260	1458	88	120					175	175
1200	1200	1400	1396	1374	1586	95	125					185	190
1350	1350	1566	1562	1540	1768	103	130	195	205	42	175	175	2190
							104	135	185	190	2600		
							108	135	195	205	3190		

## 遠心ボックスカルバート（CSB TYPE-I）



呼び径	D 内径	B	D1	D2	D3	D4	T 厚さ	L1	L2	L3	L4	f	g	L 有効長	参考質量 (kg)	
150	150	254	206	206	194	202	52	65	90	32	58	65	2000	220		
200	200	308	258	258	246	254	54							301		
250	250	362	310	310	298	306	56							470		
300	300	420	364	364	350	360	60							610		
350	350	478	418	418	404	414	64							766		
400	400	540	474	474	460	470	70	70	95	36	59	30	963			
450	450	604	530	530	516	526	77						1200			
500	500	666	588	588	574	584	83						1440			
600	600	786	708	704	690	700	93						1960			
700	700	910	824	820	802	816	105						2590			
800	800	1032	940	936	918	936	116	80	110	40	65	115	2400	3270		
900	900	1152	1058	1054	1036	1050	126	105	120					70	120	4030
1000	1000	1270	1172	1168	1150	1164	135	115	125					75	135	4830
								96	120					80	145	5900
								100	125					83	200	50

※製品の仕様・規格は予告なく変更することがあります。