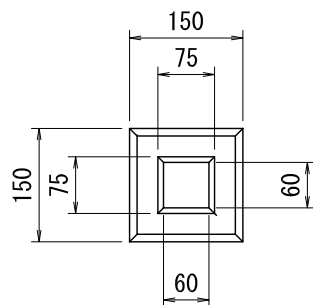
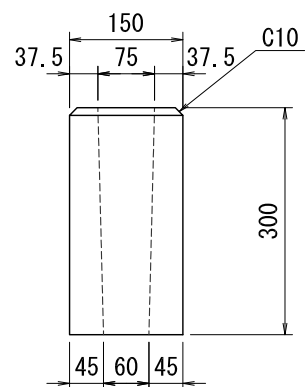
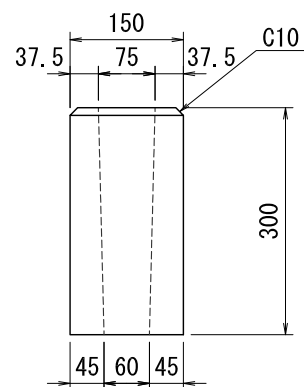
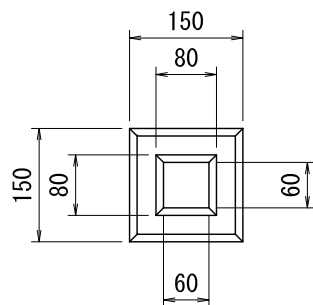
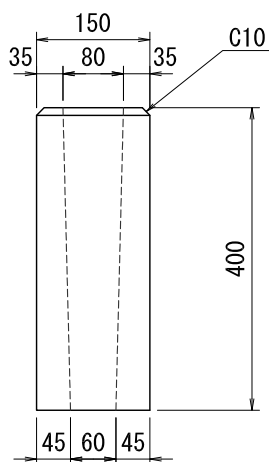
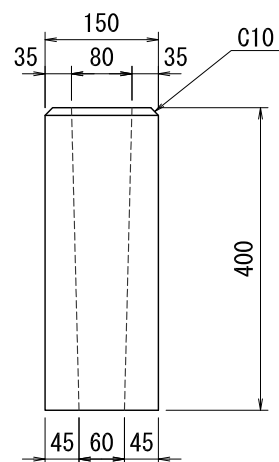


平面図側面図側面図

設計基準強度

 $\sigma_{ck} = 30 \text{ N/mm}^2$

品名	フェンス基礎ブロック		
呼び	150×150×300		
参考質量	12 kg	縮尺	作成月日
		S=1:10	2022. 03. 01
三洋コンクリート工業株式会社			

平面図側面図側面図

設計基準強度

 $\sigma_{ck} = 30 \text{ N/mm}^2$

品名	フェンス基礎ブロック		
呼び	150×150×400		
参考質量	16 kg	縮尺	作成月日
		S=1:10	2022. 03. 01
三洋コンクリート工業株式会社			