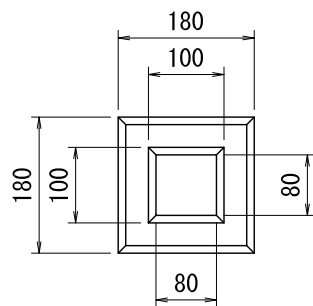
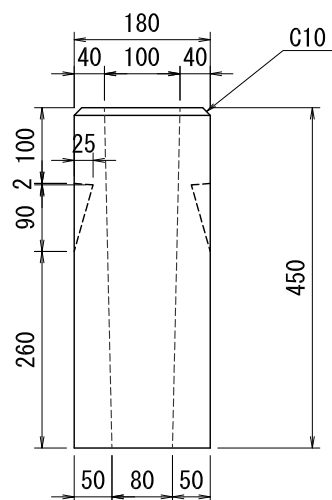
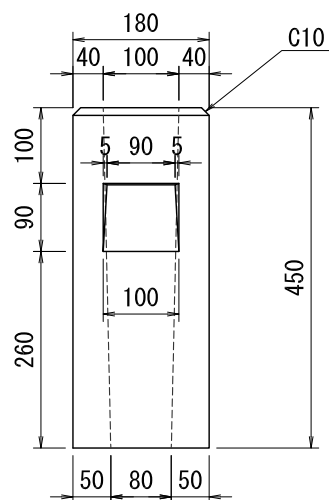
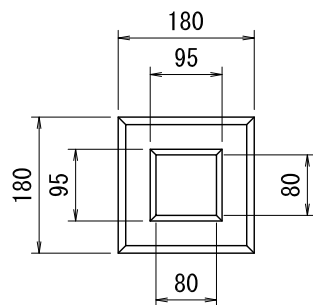
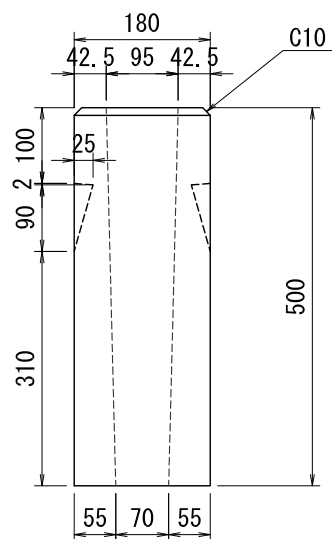
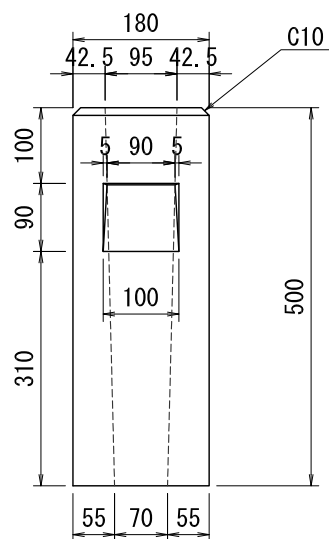


平面図側面図側面図

設計基準強度

 $\sigma_{ck} = 30 \text{ N/mm}^2$

品名	フェンス基礎ブロック		
呼び	180×180×450		
参考質量	25 kg	縮尺	作成月日
		S=1:10	2022. 03. 01
三洋コンクリート工業株式会社			

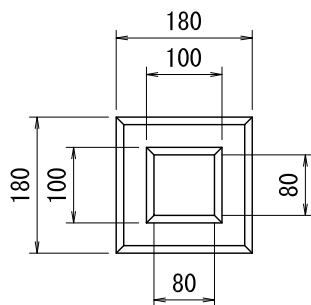
平面図側面図側面図

設計基準強度

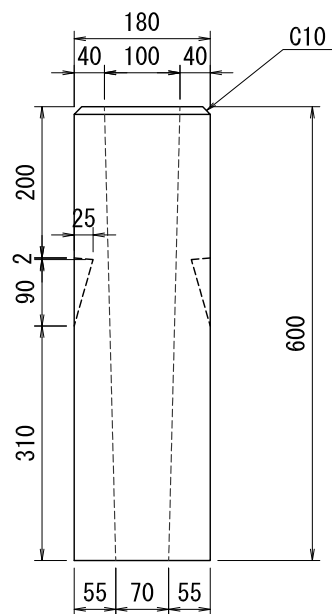
 $\sigma_{ck} = 30 \text{ N/mm}^2$

品名	フェンス基礎ブロック		
呼び	180×180×500		
参考質量	29 kg	縮尺	作成月日
		S=1:10	2022. 03. 01
三洋コンクリート工業株式会社			

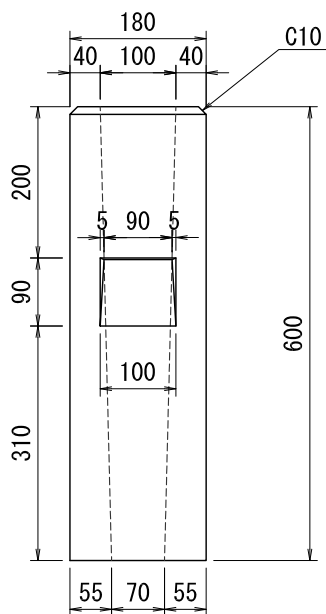
平面図



側面図



側面図



設計基準強度

$\sigma_{ck} = 30 \text{ N/mm}^2$

品名	フェンス基礎ブロック		
呼び	180×180×600		
参考質量	34 kg	縮尺	作成月日
		S=1:10	2022. 03. 01
三洋コンクリート工業株式会社			