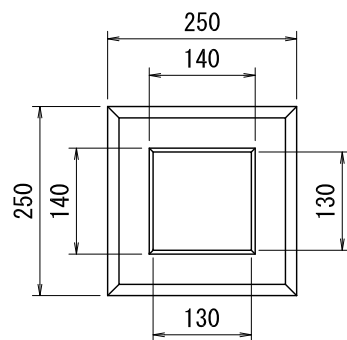
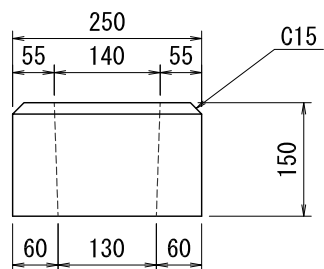
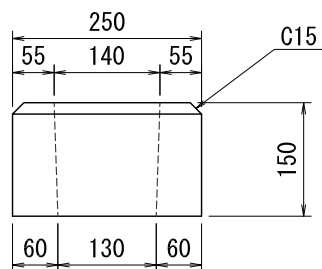
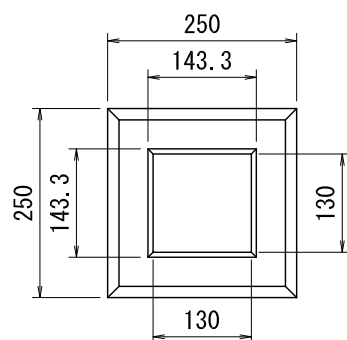
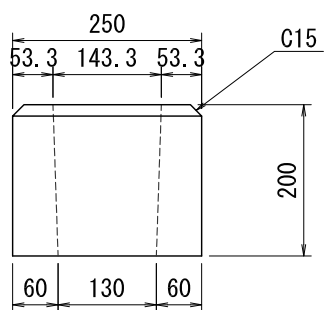
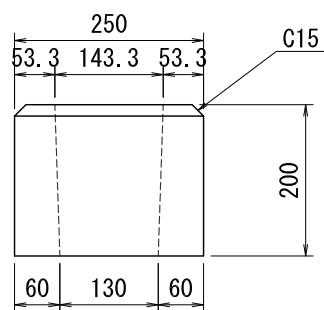


平面図側面図側面図

設計基準強度

 $\sigma_{ck} = 30 \text{ N/mm}^2$ 

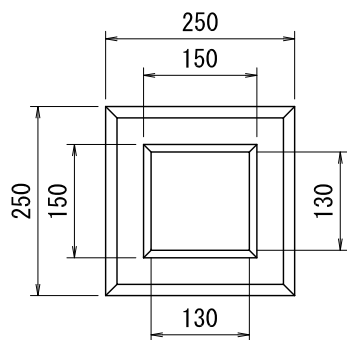
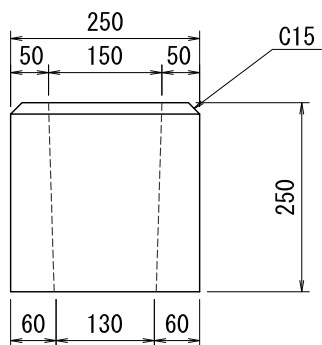
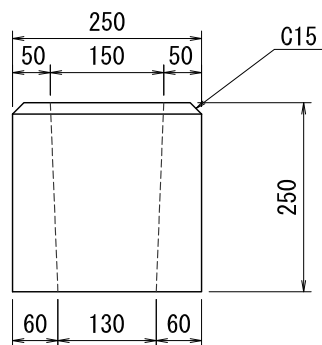
品名	フェンス基礎ブロック		
呼び	250×250×150		
参考質量	15 kg	縮尺	作成月日
		S=1:10	2022. 03. 01
三洋コンクリート工業株式会社			

平面図側面図側面図

設計基準強度

 $\sigma_{ck} = 30 \text{ N/mm}^2$ 

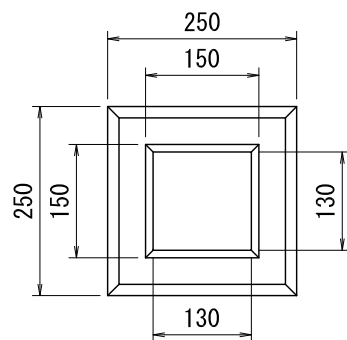
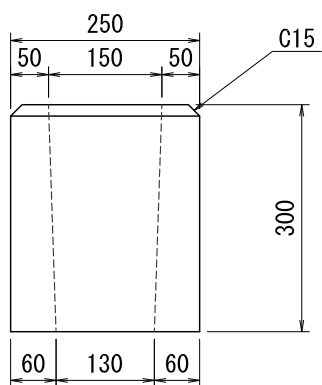
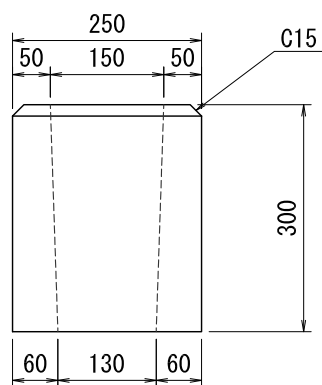
品名	フェンス基礎ブロック		
呼び	250×250×200		
参考質量	20 kg	縮尺	作成月日
		S=1:10	2022. 03. 01
三洋コンクリート工業株式会社			

平面図側面図側面図

設計基準強度

 $\sigma_{ck} = 30 \text{ N/mm}^2$ 

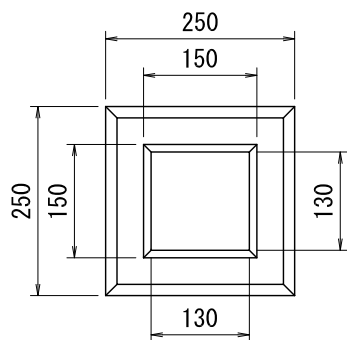
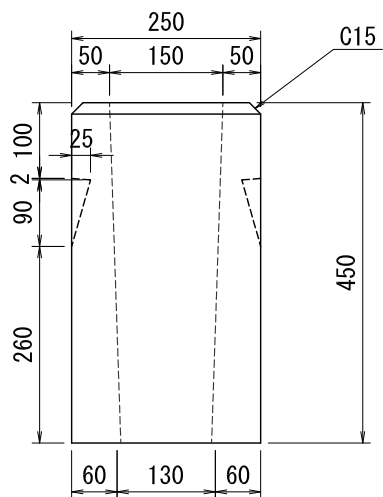
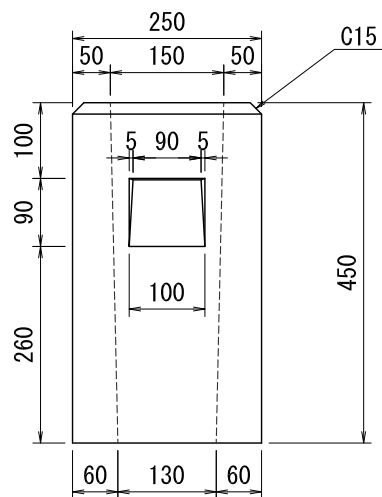
品名	フェンス基礎ブロック		
呼び	250×250×250		
参考質量	24 kg	縮尺	作成月日
		S=1:10	2022. 03. 01
三洋コンクリート工業株式会社			

平面図側面図側面図

設計基準強度

 $\sigma_{ck} = 30 \text{ N/mm}^2$ 

品名	フェンス基礎ブロック		
呼び	250×250×300		
参考質量	30 kg	縮尺	作成月日
		S=1:10	2022. 03. 01
三洋コンクリート工業株式会社			

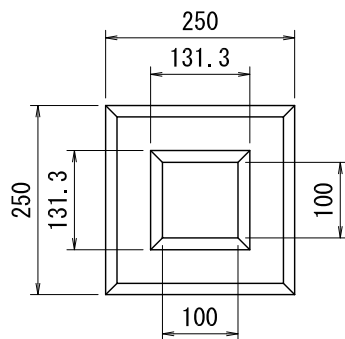
平面図側面図側面図

設計基準強度

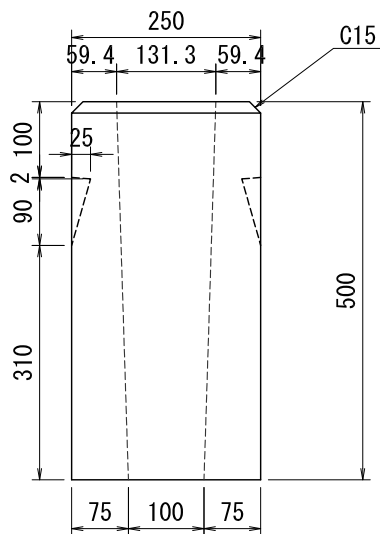
 $\sigma_{ck} = 30 \text{ N/mm}^2$ 

品名	フェンス基礎ブロック		
呼び	250×250×450		
参考質量	46 kg	縮尺	作成月日
		S=1:10	2022. 03. 01
三洋コンクリート工業株式会社			

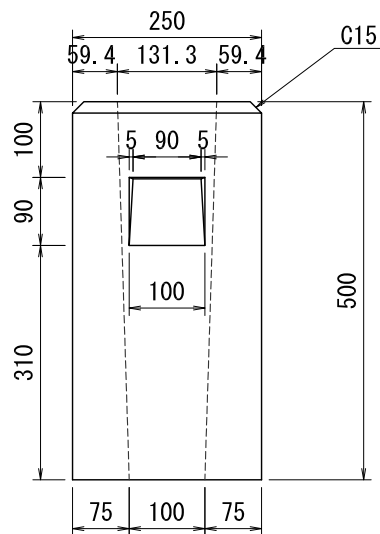
平面図



側面図



側面図

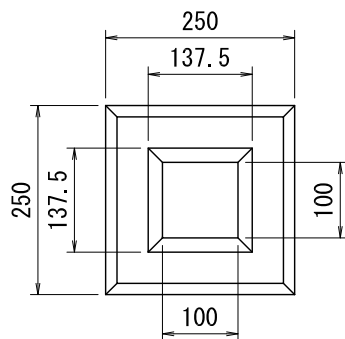


設計基準強度

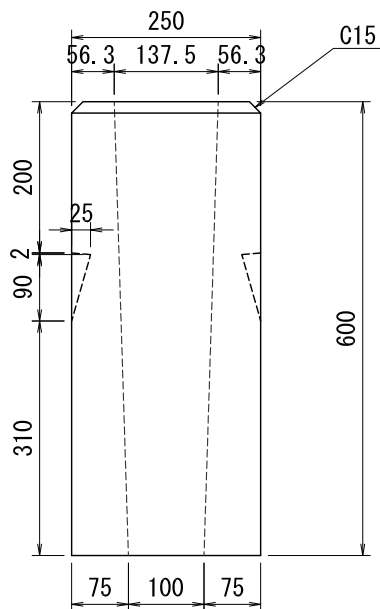
$\sigma_{ck} = 30 \text{ N/mm}^2$

品名	フェンス基礎ブロック		
呼び	250×250×500		
参考質量	56 kg	縮尺	作成月日
		S=1:10	2022. 03. 01
三洋コンクリート工業株式会社			

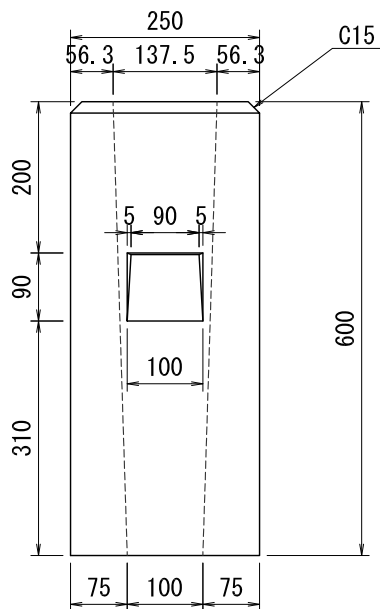
平面図



側面図



側面図

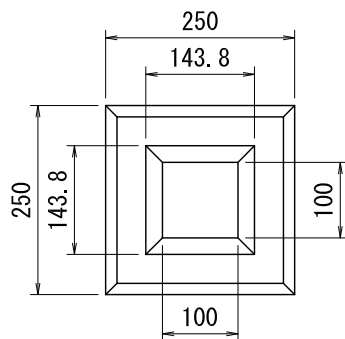


設計基準強度

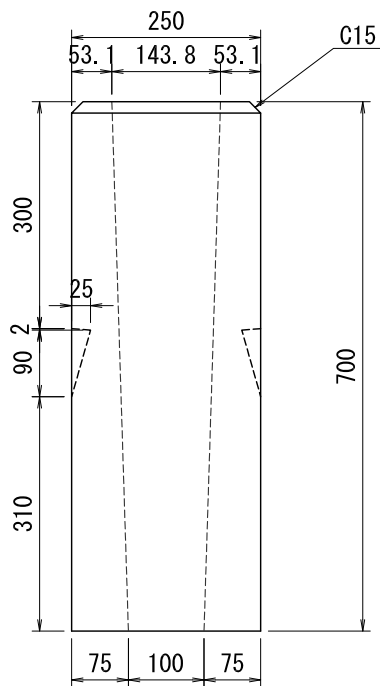
$\sigma_{ck} = 30 \text{ N/mm}^2$

品名	フェンス基礎ブロック		
呼び	250×250×600		
参考質量	66 kg	縮尺	作成月日
		S=1:10	2022. 03. 01
三洋コンクリート工業株式会社			

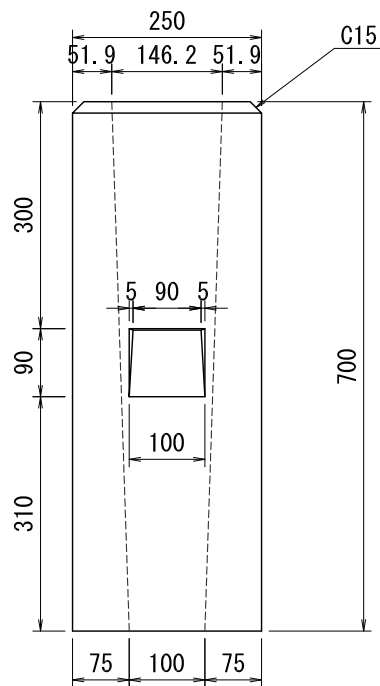
平面図



側面図



側面図



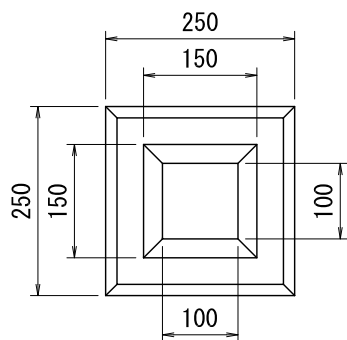
設計基準強度

$\sigma_{ck} = 30 \text{ N/mm}^2$

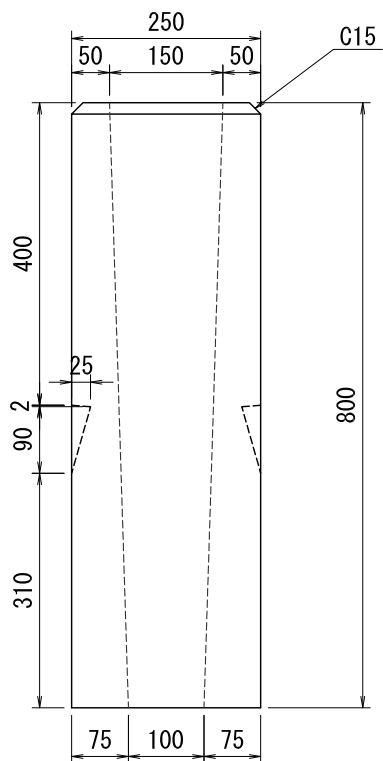
品名	フェンス基礎ブロック		
呼び	250×250×700		
参考質量	76 kg	縮尺	作成月日
		S=1:10	2022. 03. 01
三洋コンクリート工業株式会社			



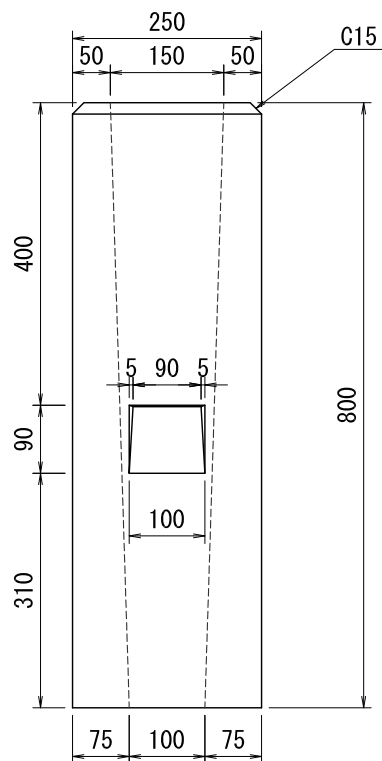
平面図



側面図



側面図



設計基準強度

$\sigma_{ck} = 30 \text{ N/mm}^2$

品名	フェンス基礎ブロック		
呼び	250×250×800		
参考質量	85 kg	縮尺	作成月日
		S=1:10	2022. 03. 01
三洋コンクリート工業株式会社			