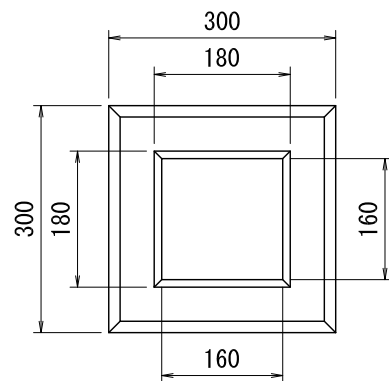
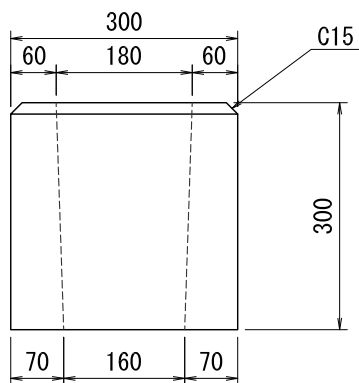
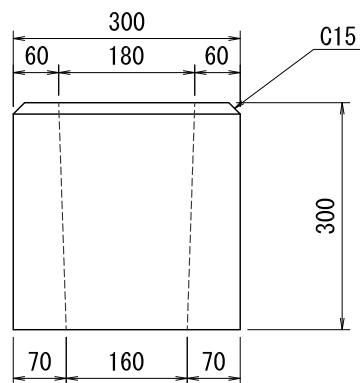


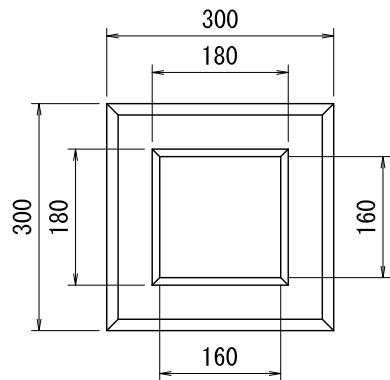
平面図側面図側面図

設計基準強度

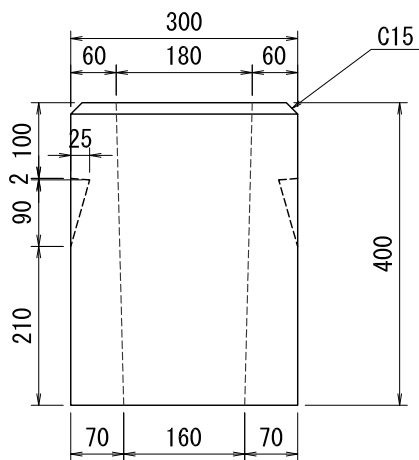
 $\sigma_{ck} = 30 \text{ N/mm}^2$ 

|                |             |        |              |
|----------------|-------------|--------|--------------|
| 品名             | フェンス基礎ブロック  |        |              |
| 呼び             | 300×300×300 |        |              |
| 参考質量           | 42 kg       | 縮尺     | 作成月日         |
|                |             | S=1:10 | 2022. 03. 01 |
| 三洋コンクリート工業株式会社 |             |        |              |

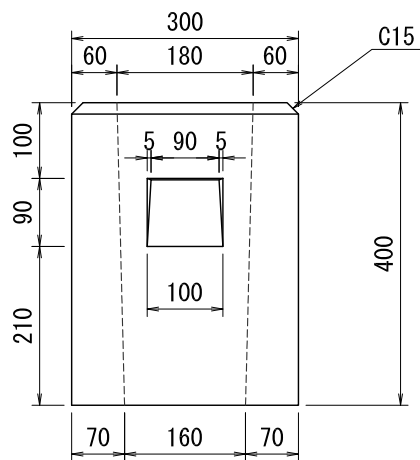
平面図



側面図



側面図

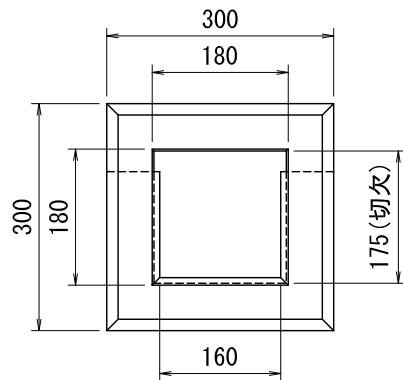


設計基準強度

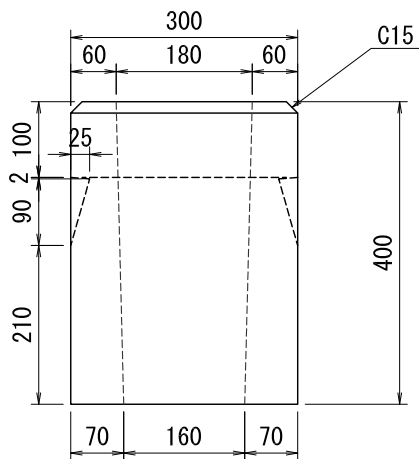
$\sigma_{ck} = 30 \text{ N/mm}^2$

|                |             |        |              |
|----------------|-------------|--------|--------------|
| 品名             | フェンス基礎ブロック  |        |              |
| 呼び             | 300×300×400 |        |              |
| 参考質量           | 56 kg       | 縮尺     | 作成月日         |
|                |             | S=1:10 | 2022. 03. 01 |
| 三洋コンクリート工業株式会社 |             |        |              |

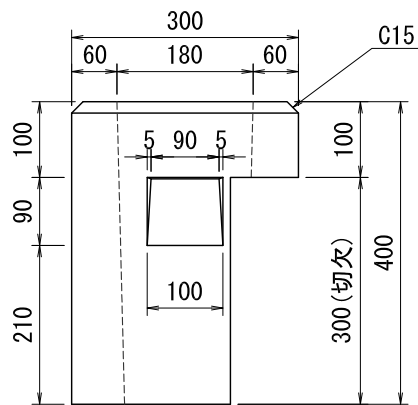
平面図



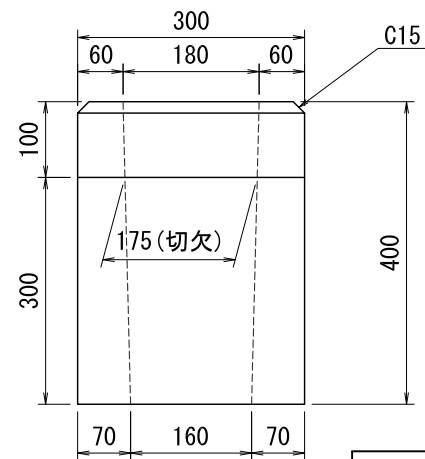
側面図



側面図



側面図

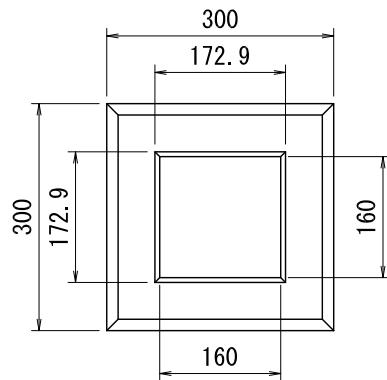


設計基準強度

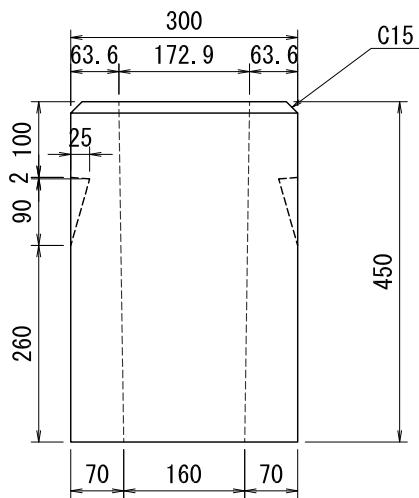
$\sigma_{ck} = 30 \text{ N/mm}^2$

|                |                  |        |              |
|----------------|------------------|--------|--------------|
| 品名             | フェンス基礎ブロック       |        |              |
| 呼び             | 300×300×400 (切欠) |        |              |
| 参考質量           | 48 kg            | 縮尺     | 作成月日         |
|                |                  | S=1:10 | 2022. 03. 01 |
| 三洋コンクリート工業株式会社 |                  |        |              |

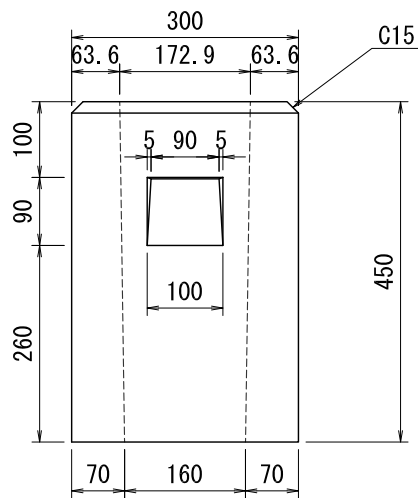
平面図



側面図



側面図

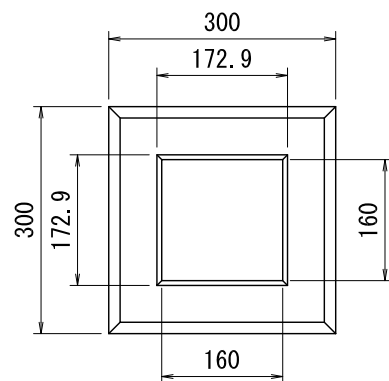


設計基準強度

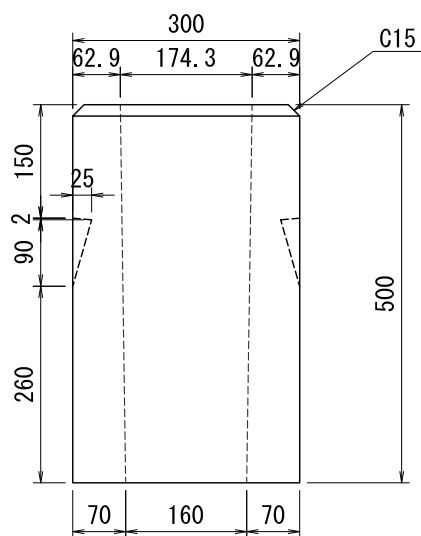
$\sigma_{ck} = 30 \text{ N/mm}^2$

|                |             |        |              |
|----------------|-------------|--------|--------------|
| 品名             | フェンス基礎ブロック  |        |              |
| 呼び             | 300×300×450 |        |              |
| 参考質量           | 64 kg       | 縮尺     | 作成月日         |
|                |             | S=1:10 | 2022. 03. 01 |
| 三洋コンクリート工業株式会社 |             |        |              |

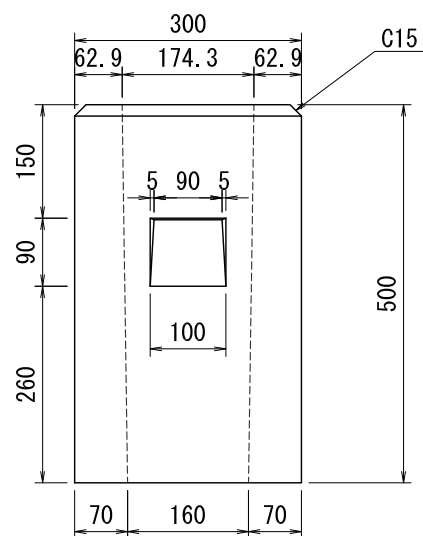
平面図



側面図



側面図

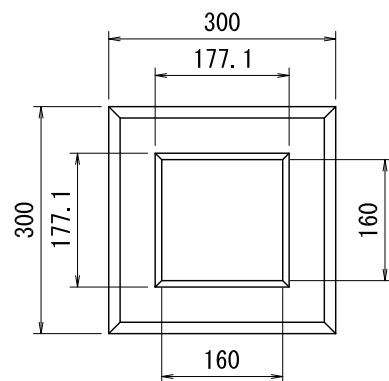


設計基準強度

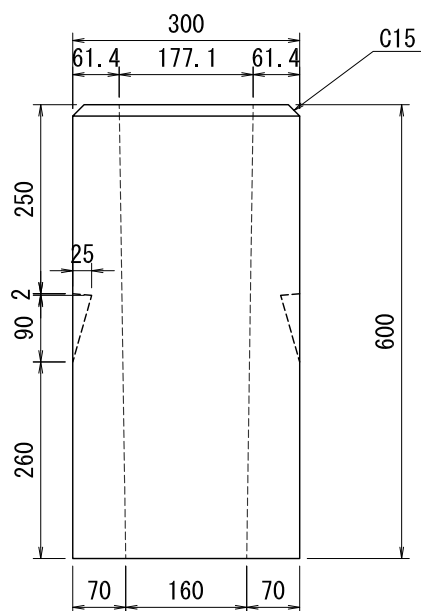
 $\sigma_{ck} = 30 \text{ N/mm}^2$ 

|                |             |        |              |
|----------------|-------------|--------|--------------|
| 品名             | フェンス基礎ブロック  |        |              |
| 呼び             | 300×300×500 |        |              |
| 参考質量           | 71 kg       | 縮尺     | 作成月日         |
|                |             | S=1:10 | 2022. 03. 01 |
| 三洋コンクリート工業株式会社 |             |        |              |

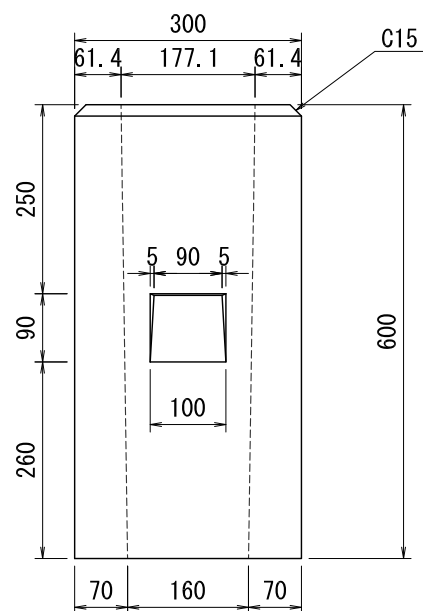
平面図



側面図



側面図

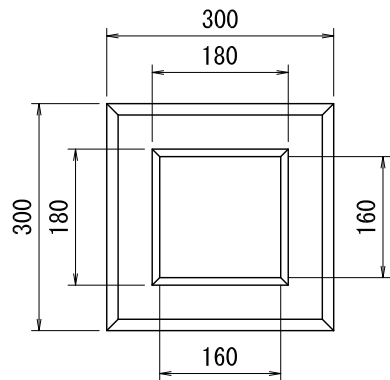


設計基準強度

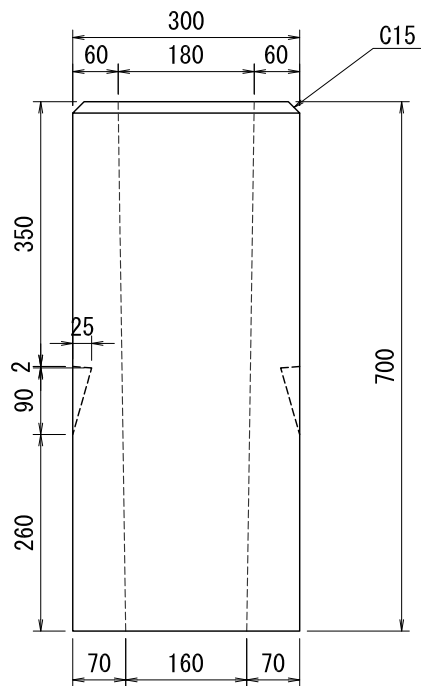
 $\sigma_{ck} = 30 \text{ N/mm}^2$ 

|                |             |        |              |
|----------------|-------------|--------|--------------|
| 品名             | フェンス基礎ブロック  |        |              |
| 呼び             | 300×300×600 |        |              |
| 参考質量           | 85 kg       | 縮尺     | 作成月日         |
|                |             | S=1:10 | 2022. 03. 01 |
| 三洋コンクリート工業株式会社 |             |        |              |

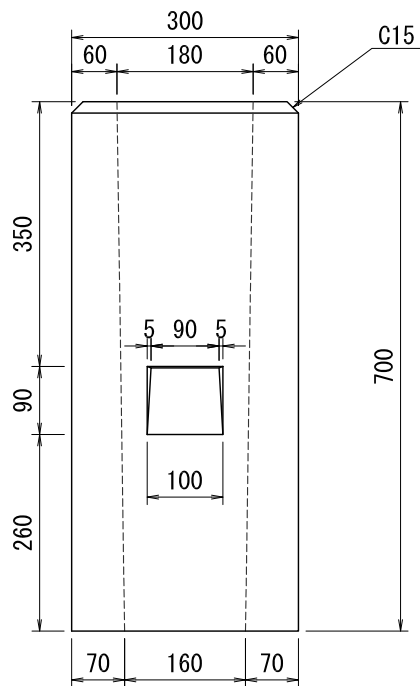
平面図



側面図



側面図

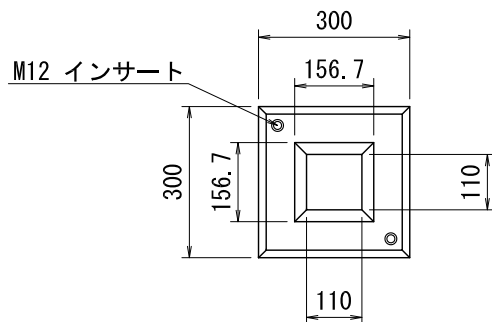


設計基準強度

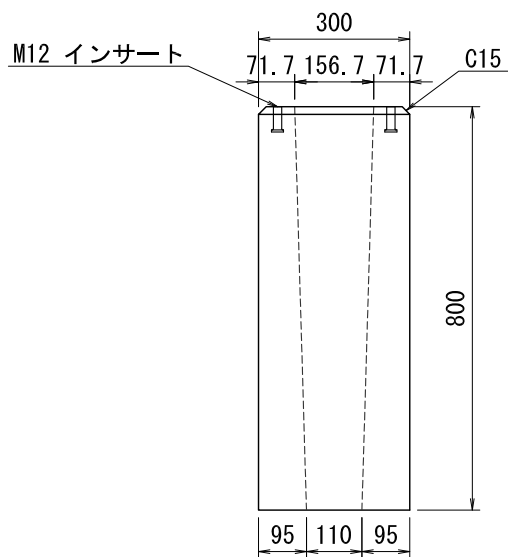
$\sigma_{ck} = 30 \text{ N/mm}^2$

|                |             |        |              |
|----------------|-------------|--------|--------------|
| 品名             | フェンス基礎ブロック  |        |              |
| 呼び             | 300×300×700 |        |              |
| 参考質量           | 98 kg       | 縮尺     | 作成月日         |
|                |             | S=1:10 | 2022. 03. 01 |
| 三洋コンクリート工業株式会社 |             |        |              |

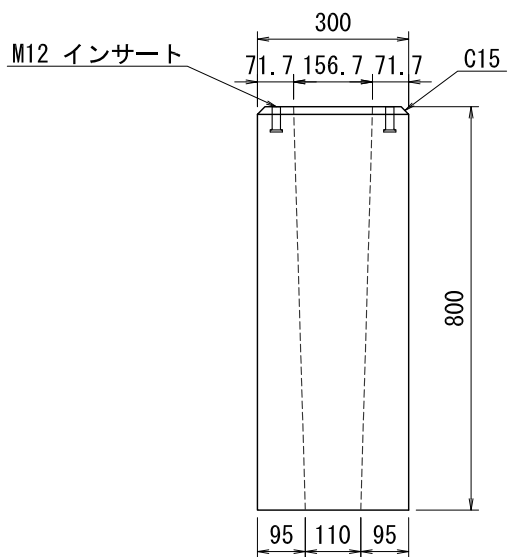
平面図



側面図



側面図



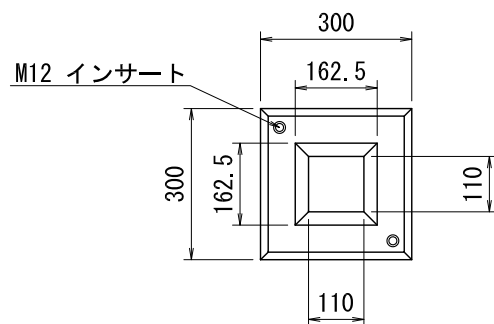
設計基準強度

$\sigma_{ck} = 30 \text{ N/mm}^2$

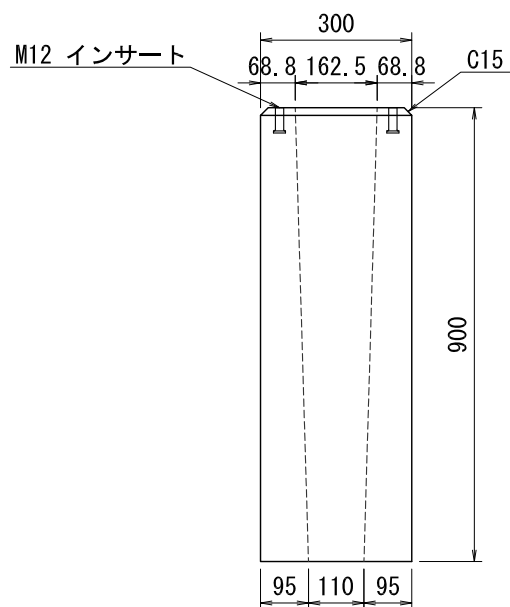
|                |             |        |              |
|----------------|-------------|--------|--------------|
| 品名             | フェンス基礎ブロック  |        |              |
| 呼び             | 300×300×800 |        |              |
| 参考質量           | 132 kg      | 縮尺     | 作成月日         |
|                |             | S=1:15 | 2022. 03. 01 |
| 三洋コンクリート工業株式会社 |             |        |              |



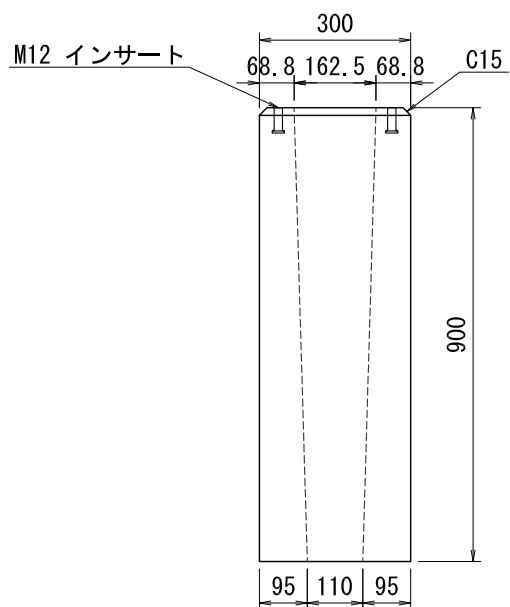
平面図



側面図



側面図

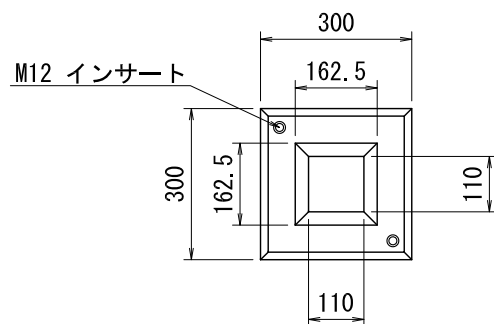


設計基準強度

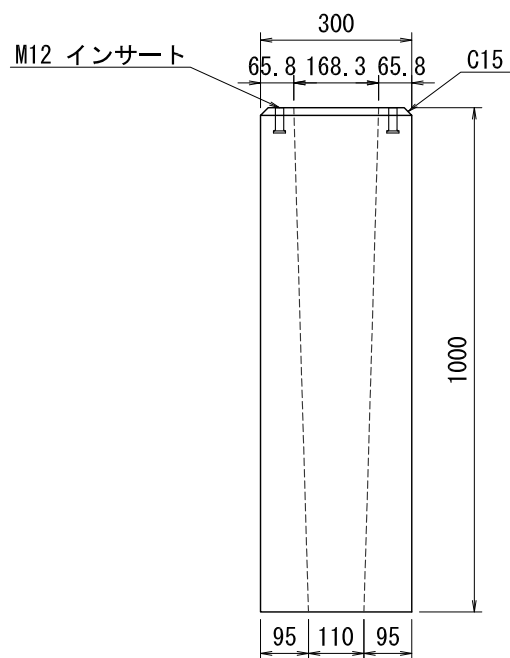
$\sigma_{ck} = 30 \text{ N/mm}^2$

|                |             |        |            |
|----------------|-------------|--------|------------|
| 品名             | フェンス基礎ブロック  |        |            |
| 呼び             | 300×300×900 |        |            |
| 参考質量           | 146 kg      | 縮尺     | 作成月日       |
|                |             | S=1:15 | 2022.03.01 |
| 三洋コンクリート工業株式会社 |             |        |            |

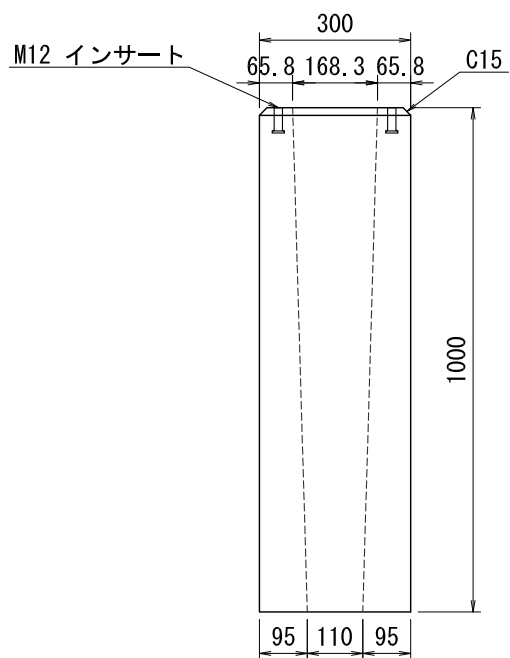
平面図



側面図



側面図

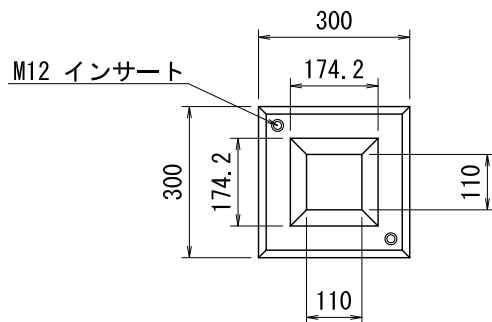


設計基準強度

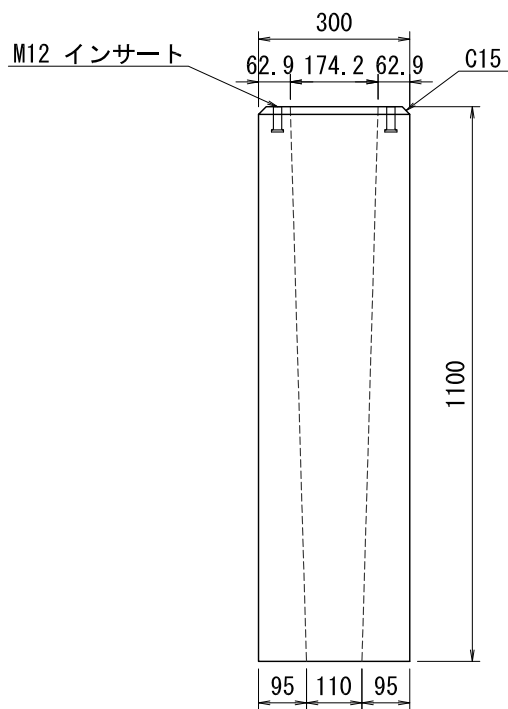
 $\sigma_{ck} = 30 \text{ N/mm}^2$ 

|                |              |        |            |
|----------------|--------------|--------|------------|
| 品名             | フェンス基礎ブロック   |        |            |
| 呼び             | 300×300×1000 |        |            |
| 参考質量           | 161 kg       | 縮尺     | 作成月日       |
|                |              | S=1:15 | 2022.03.01 |
| 三洋コンクリート工業株式会社 |              |        |            |

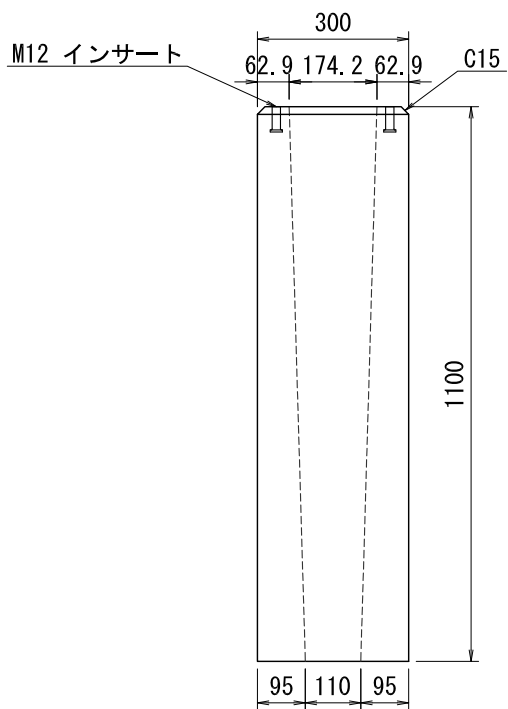
平面図



側面図



側面図

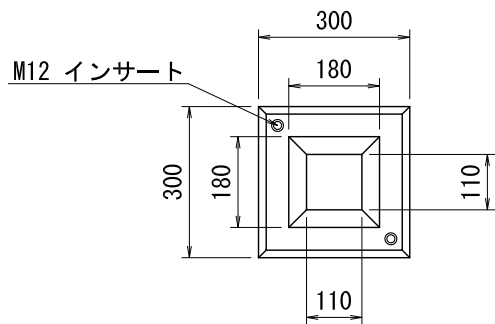


設計基準強度

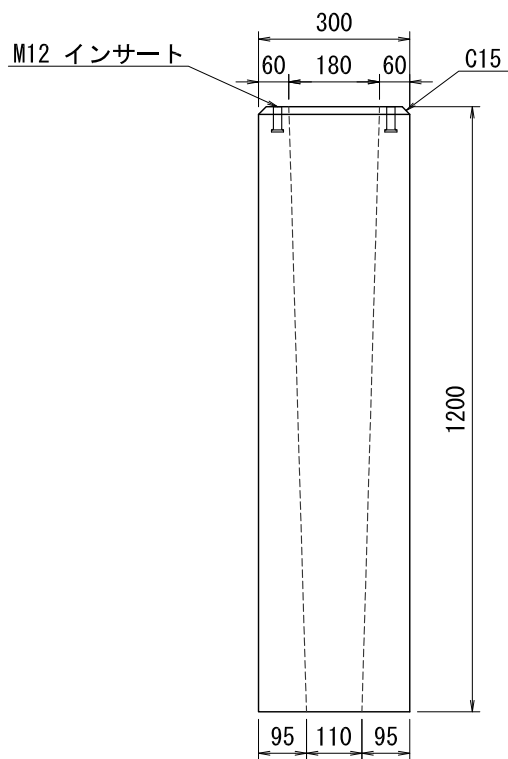
$\sigma_{ck} = 30 \text{ N/mm}^2$

|                |              |        |              |
|----------------|--------------|--------|--------------|
| 品名             | フェンス基礎ブロック   |        |              |
| 呼び             | 300×300×1100 |        |              |
| 参考質量           | 174 kg       | 縮尺     | 作成月日         |
|                |              | S=1:15 | 2022. 03. 01 |
| 三洋コンクリート工業株式会社 |              |        |              |

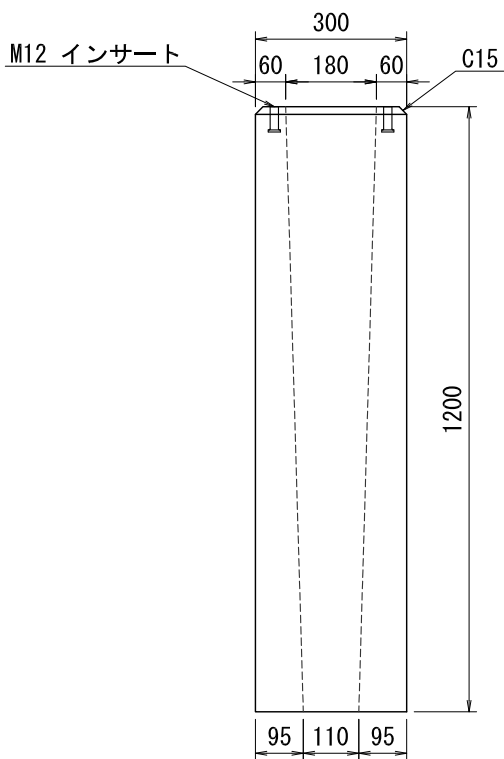
平面図



側面図



側面図



設計基準強度

$\sigma_{ck} = 30 \text{ N/mm}^2$

|                |              |        |              |
|----------------|--------------|--------|--------------|
| 品名             | フェンス基礎ブロック   |        |              |
| 呼び             | 300×300×1200 |        |              |
| 参考質量           | 187 kg       | 縮尺     | 作成月日         |
|                |              | S=1:15 | 2022. 03. 01 |
| 三洋コンクリート工業株式会社 |              |        |              |