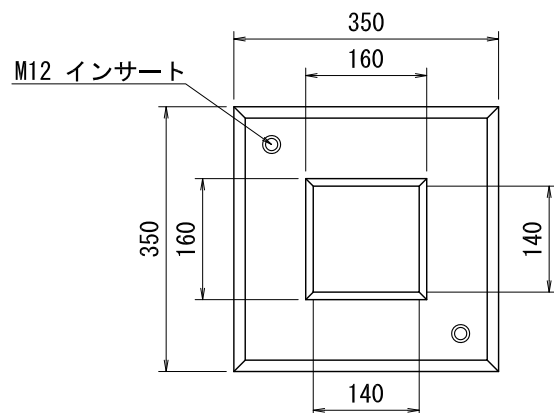
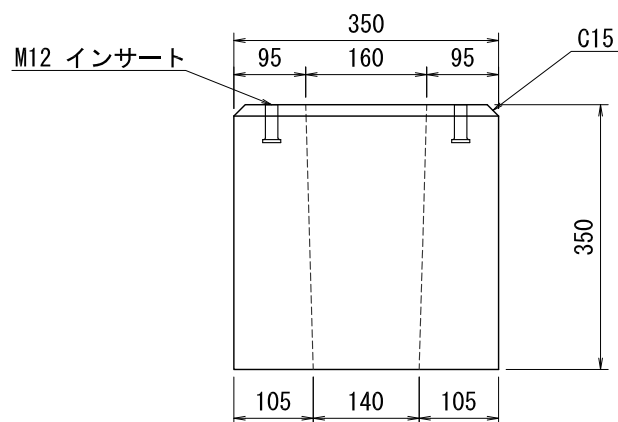
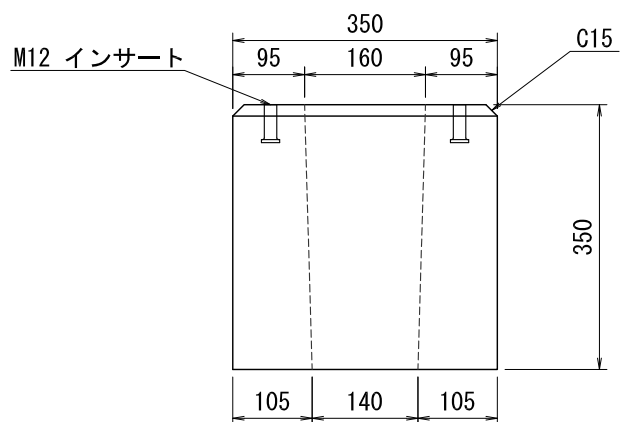


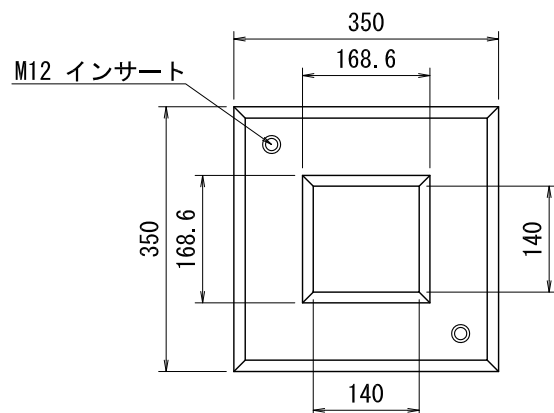
平面図側面図側面図

設計基準強度

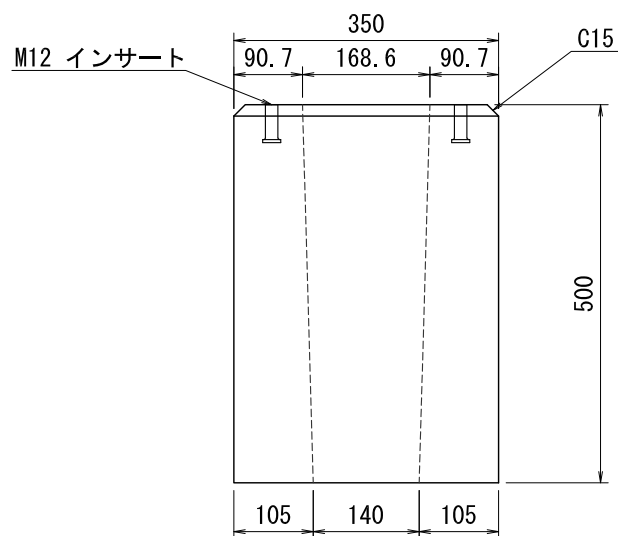
 $\sigma_{ck} = 30 \text{ N/mm}^2$

品名	フェンス基礎ブロック		
呼び	350×350×350		
参考質量	80 kg	縮尺	作成月日
		S=1:10	2022. 03. 01
三洋コンクリート工業株式会社			

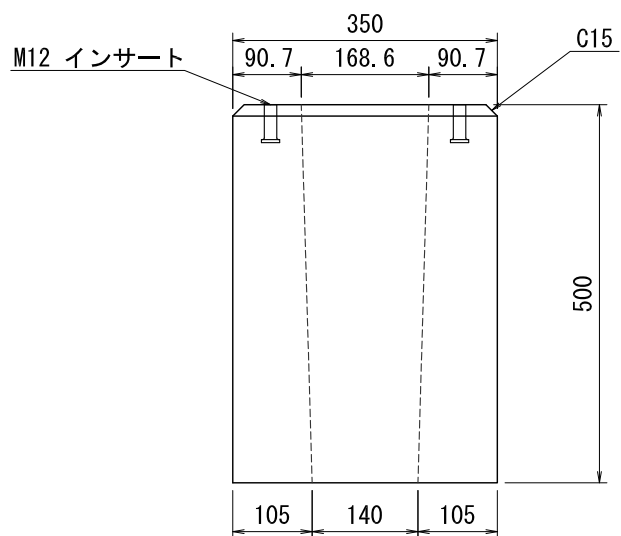
平面図



側面図



側面図

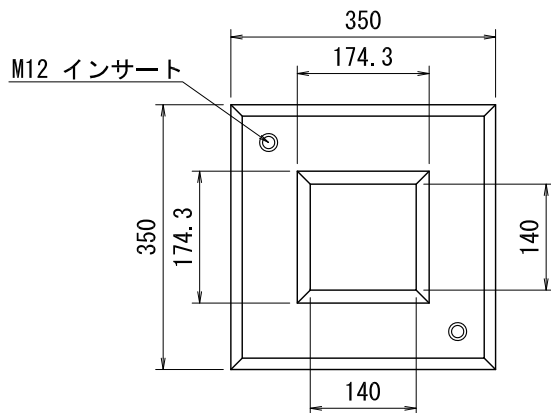


設計基準強度

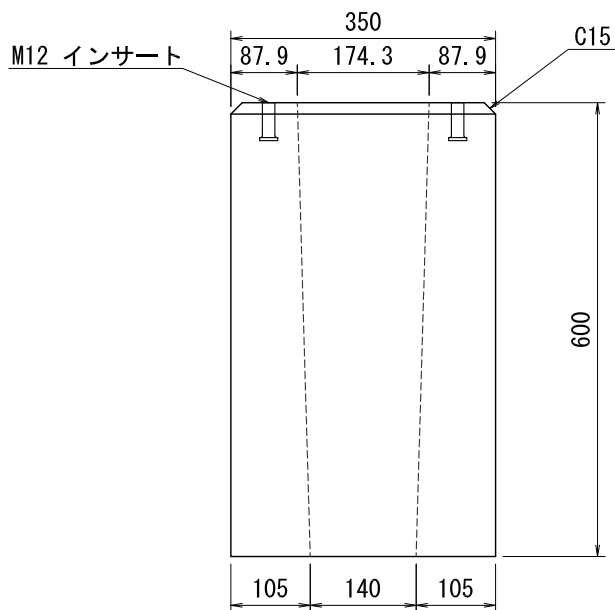
 $\sigma_{ck} = 30 \text{ N/mm}^2$

品名	フェンス基礎ブロック		
呼び	350×350×500		
参考質量	113 kg	縮尺	作成月日
		S=1:10	2022.03.01
三洋コンクリート工業株式会社			

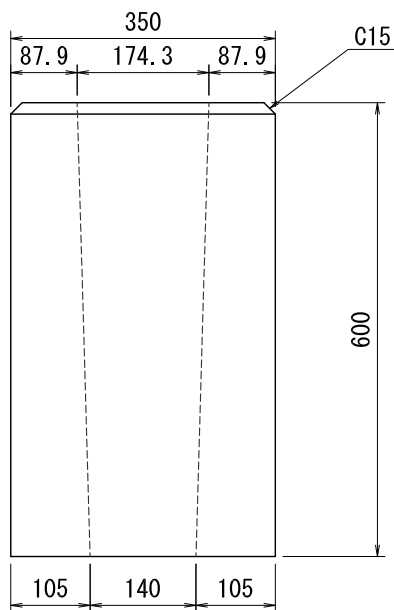
平面図



側面図



側面図

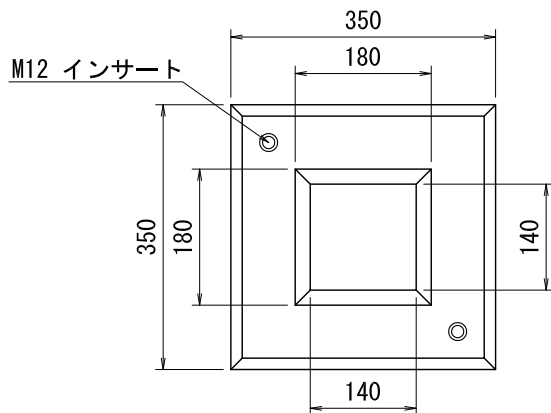


設計基準強度

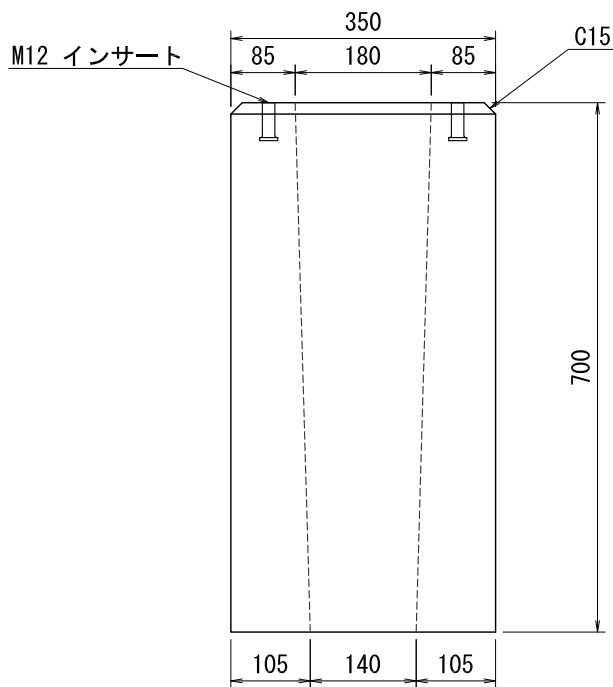
$\sigma_{ck} = 30 \text{ N/mm}^2$

品名	フェンス基礎ブロック		
呼び	350×350×600		
参考質量	135 kg	縮尺	作成月日
		S=1:10	2022. 03. 01
三洋コンクリート工業株式会社			

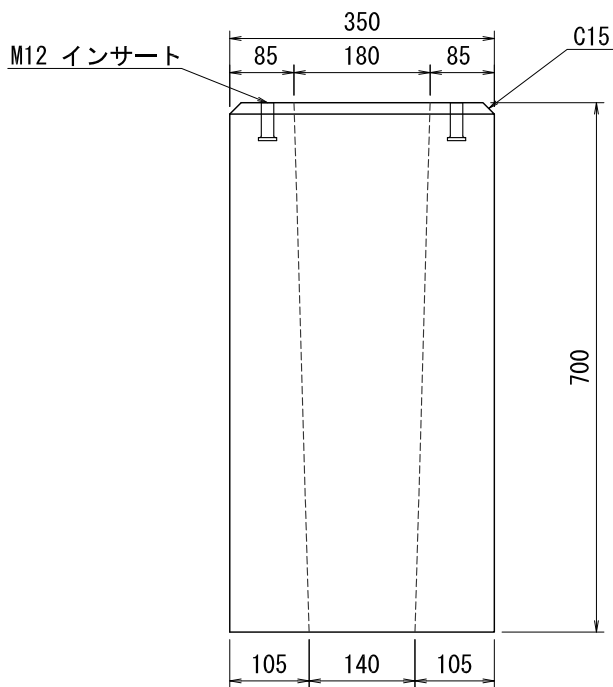
平面図



側面図



側面図



設計基準強度

$\sigma_{ck} = 30 \text{ N/mm}^2$

品名	フェンス基礎ブロック		
呼び	350×350×700		
参考質量	155 kg	縮尺	作成月日
		S=1:10	2022. 03. 01
三洋コンクリート工業株式会社			