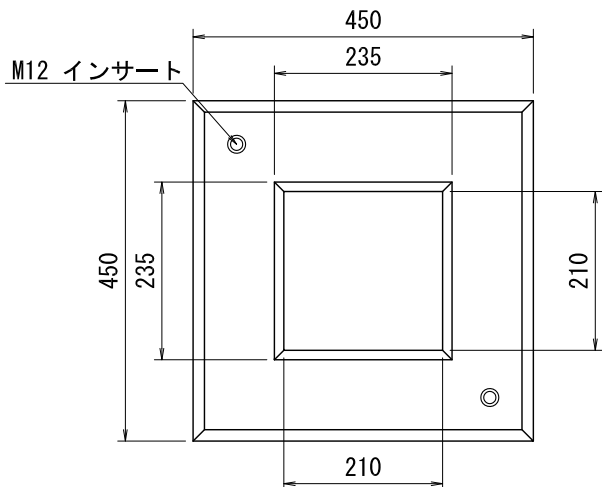
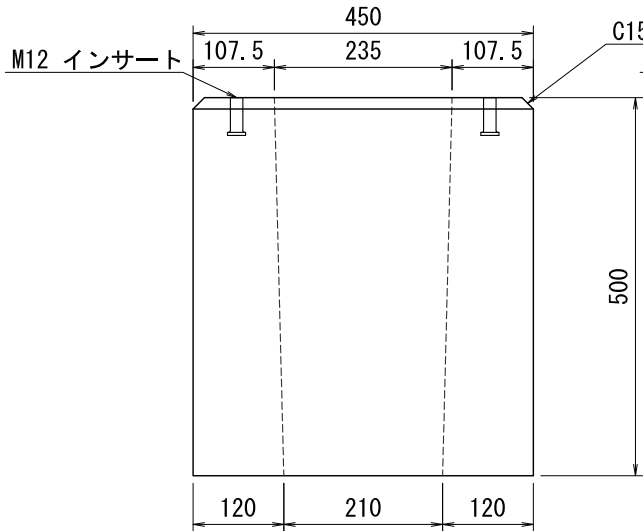


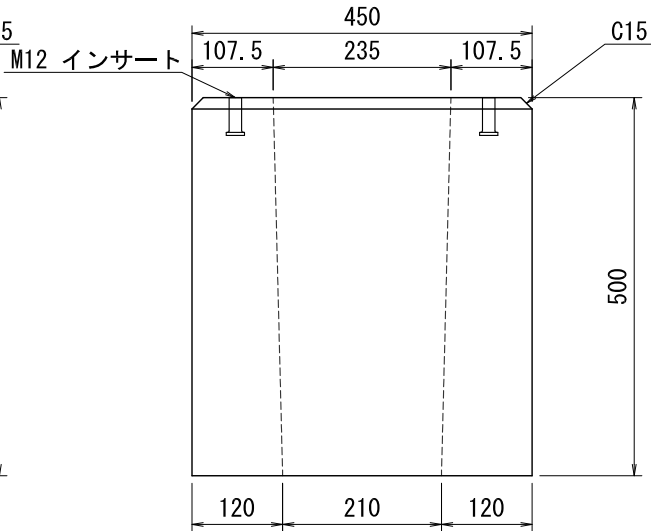
平面図



側面図



側面図

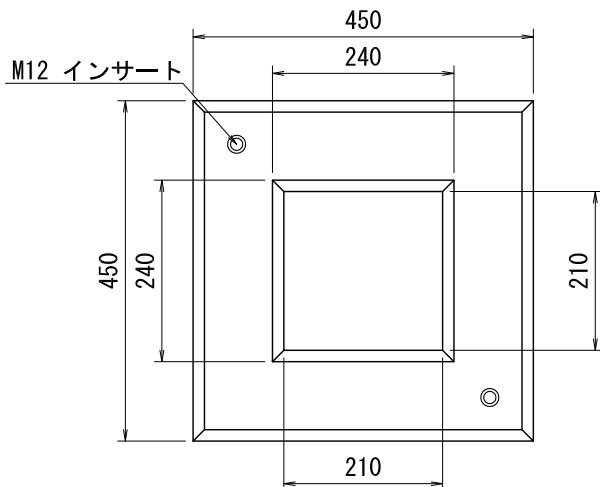


設計基準強度

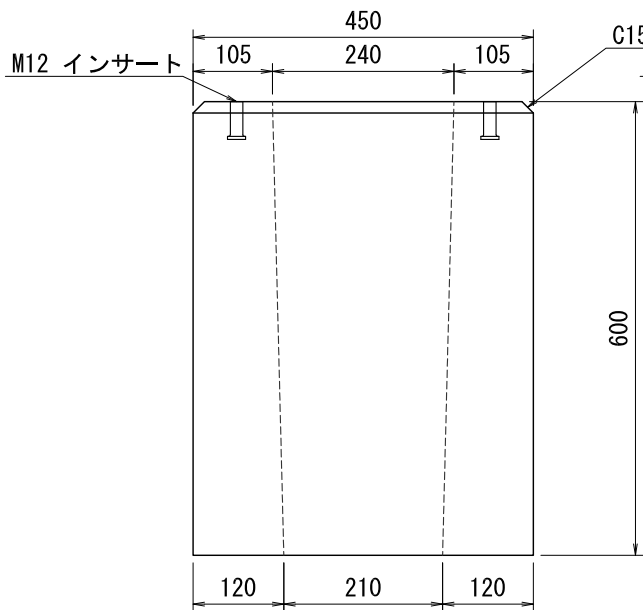
$\sigma_{ck} = 30 \text{ N/mm}^2$

品名	フェンス基礎ブロック		
呼び	450×450×500		
参考質量	176 kg	縮尺	作成月日
		S=1:10	2022. 03. 01
三洋コンクリート工業株式会社			

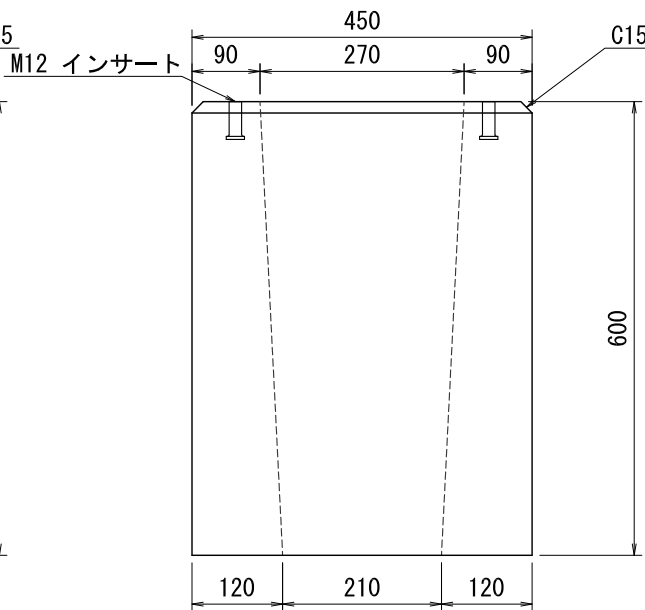
平面図



側面図



側面図

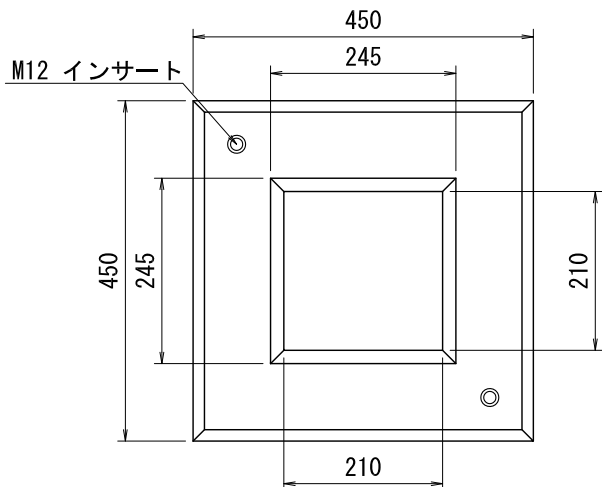


設計基準強度

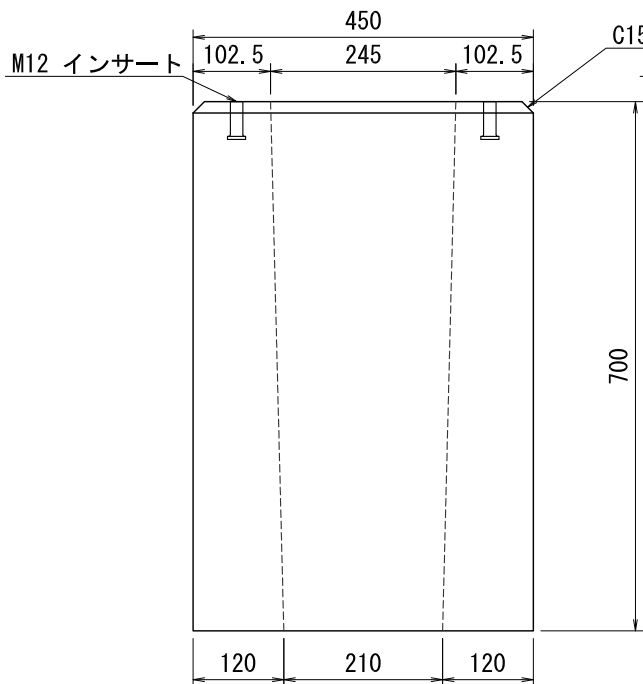
$\sigma_{ck} = 30 \text{ N/mm}^2$

品名	フェンス基礎ブロック		
呼び	450×450×600		
参考質量	209 kg	縮尺	作成月日
		S=1:10	2022. 03. 01
三洋コンクリート工業株式会社			

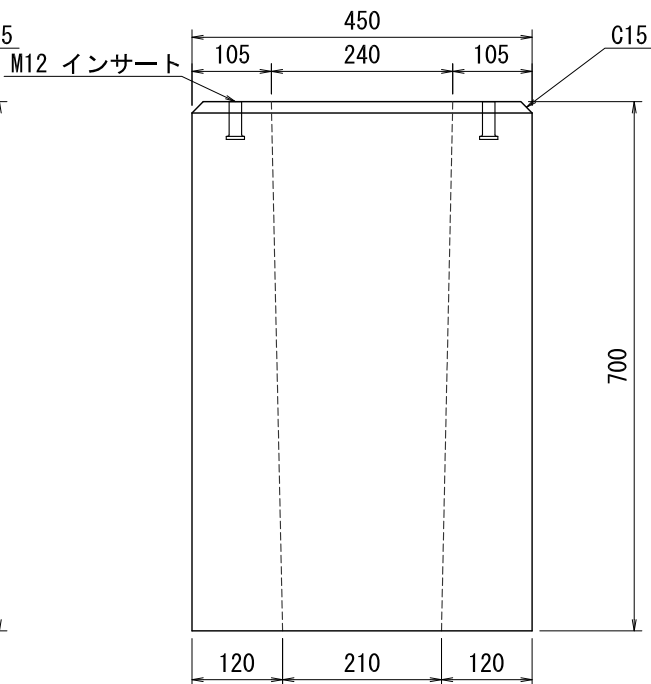
平面図



側面図



側面図

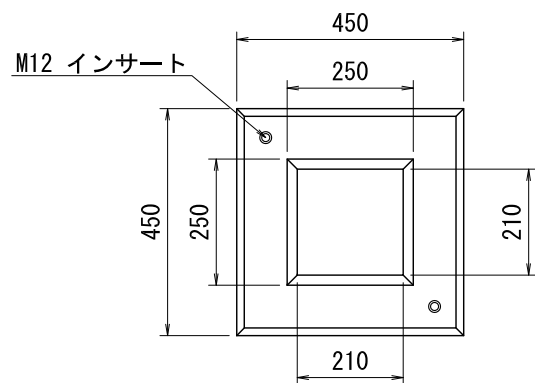


設計基準強度

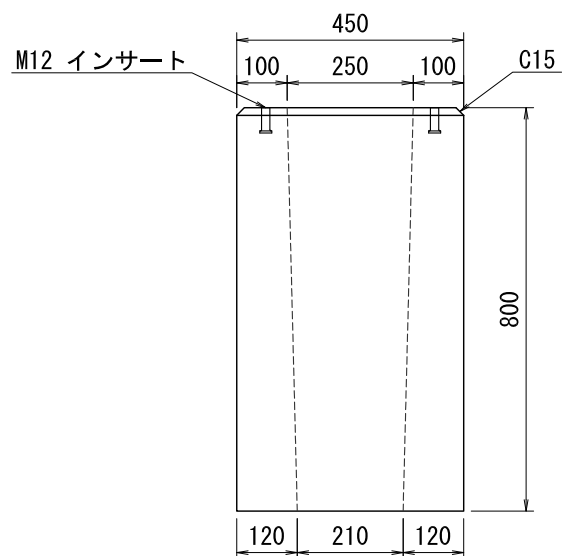
$\sigma_{ck} = 30 \text{ N/mm}^2$

品名	フェンス基礎ブロック		
呼び	450×450×700		
参考質量	242 kg	縮尺	作成月日
		S=1:10	2022. 03. 01
三洋コンクリート工業株式会社			

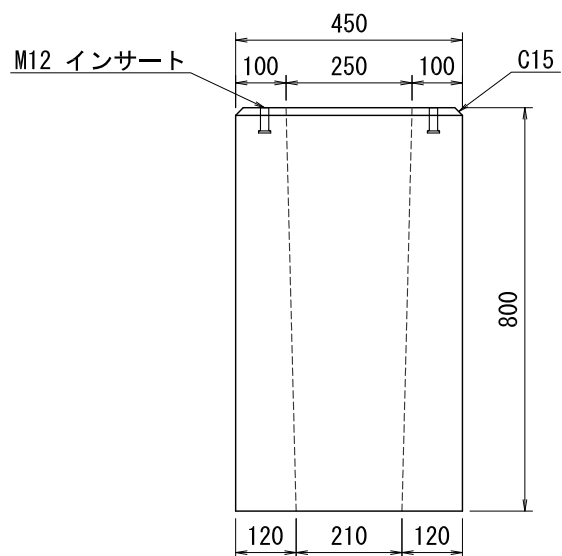
平面図



側面図



側面図

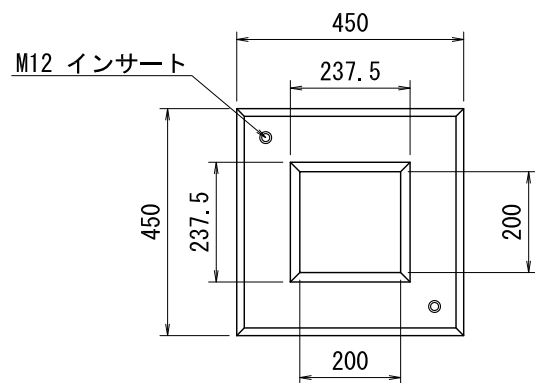


設計基準強度

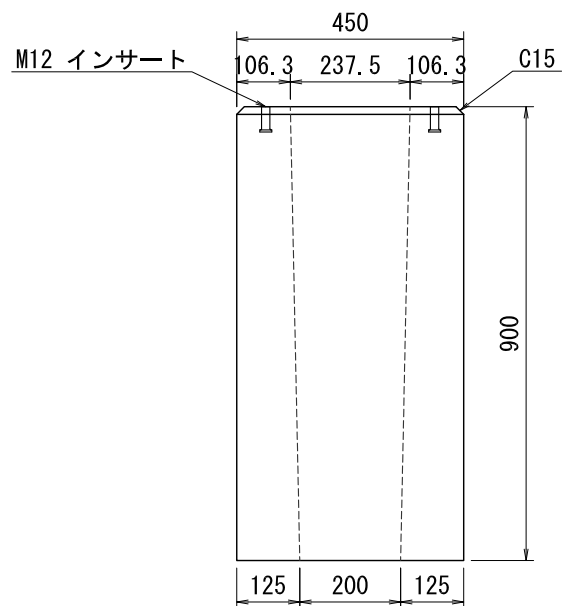
 $\sigma_{ck} = 30 \text{ N/mm}^2$ 

品名	フェンス基礎ブロック		
呼び	450×450×800		
参考質量	275 kg	縮尺	作成月日
		S=1:15	2022. 03. 01
三洋コンクリート工業株式会社			

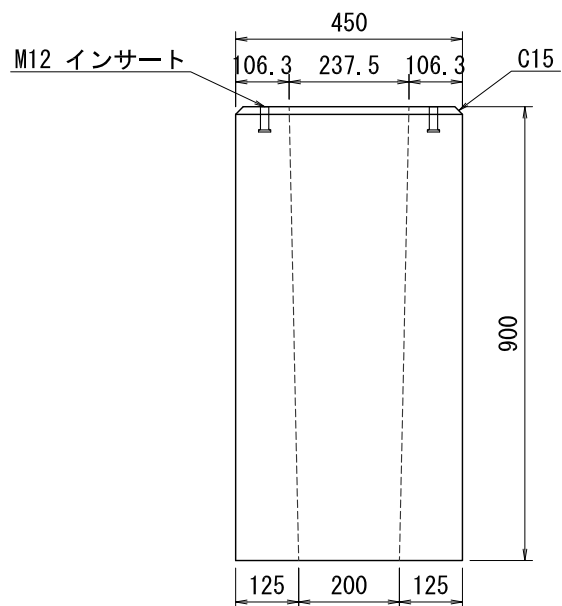
平面図



側面図



側面図

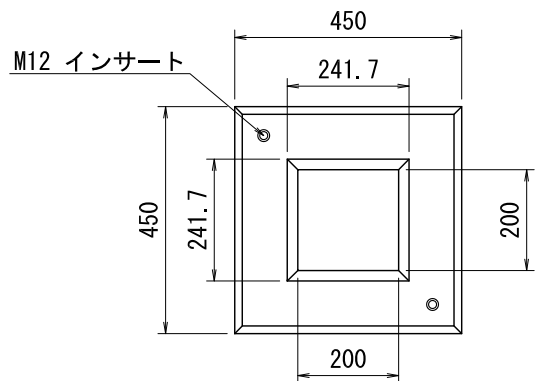


設計基準強度

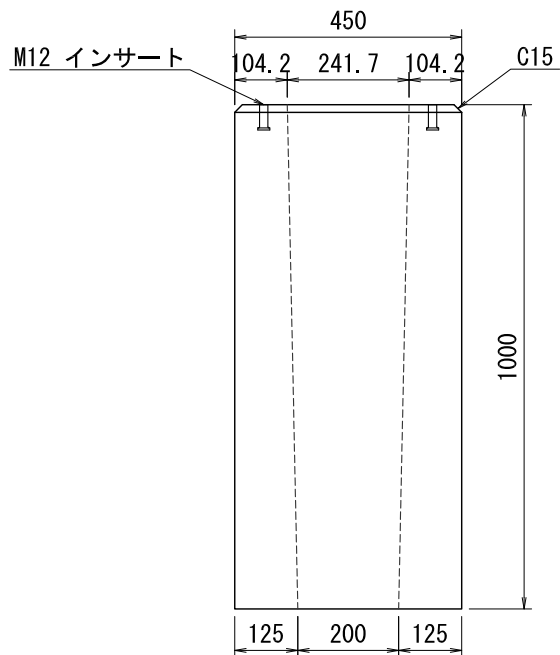
 $\sigma_{ck} = 30 \text{ N/mm}^2$ 

品名	フェンス基礎ブロック		
呼び	450×450×900		
参考質量	319 kg	縮尺	作成月日
		S=1:15	2022.03.01
三洋コンクリート工業株式会社			

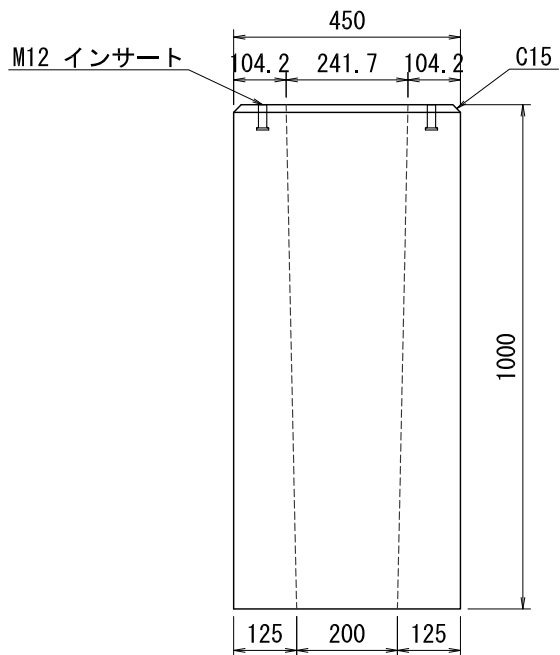
平面図



側面図



側面図

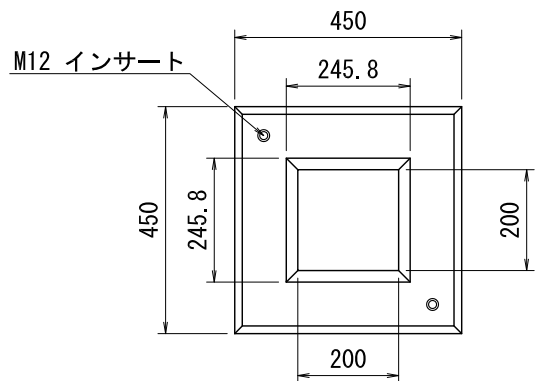


設計基準強度

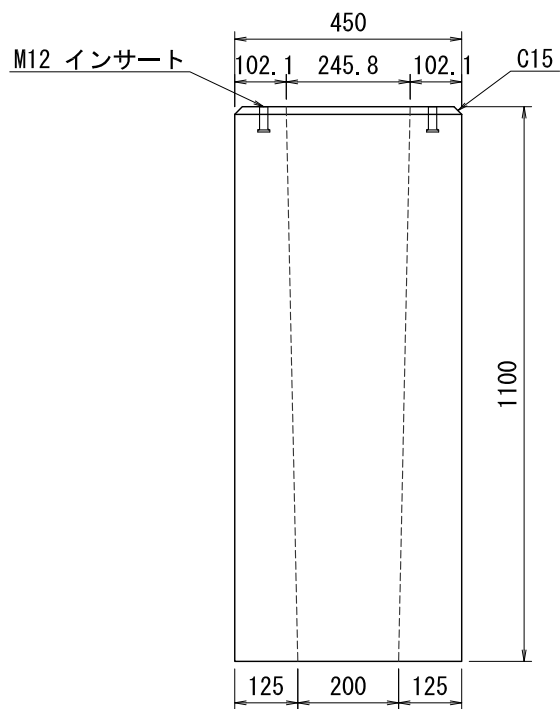
$\sigma_{ck} = 30 \text{ N/mm}^2$

品名	フェンス基礎ブロック		
呼び	450×450×1000		
参考質量	352 kg	縮尺	作成月日
		S=1:15	2022. 03. 01
三洋コンクリート工業株式会社			

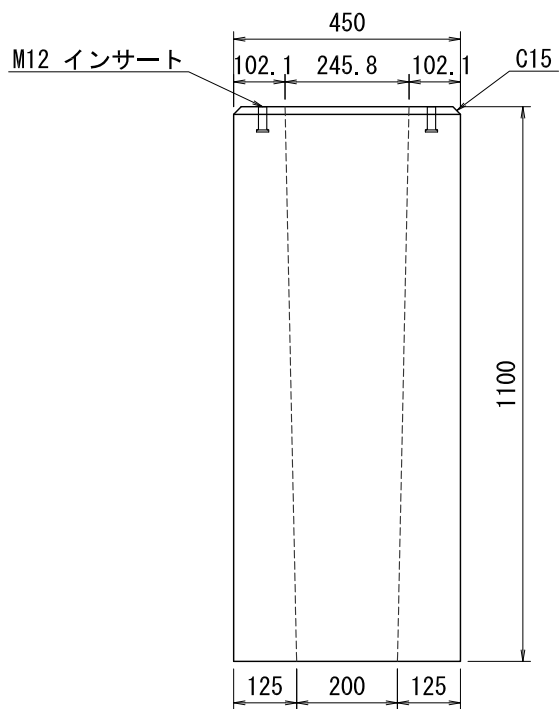
平面図



側面図



側面図

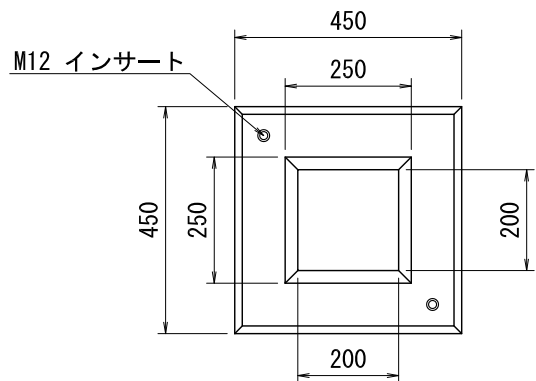


設計基準強度

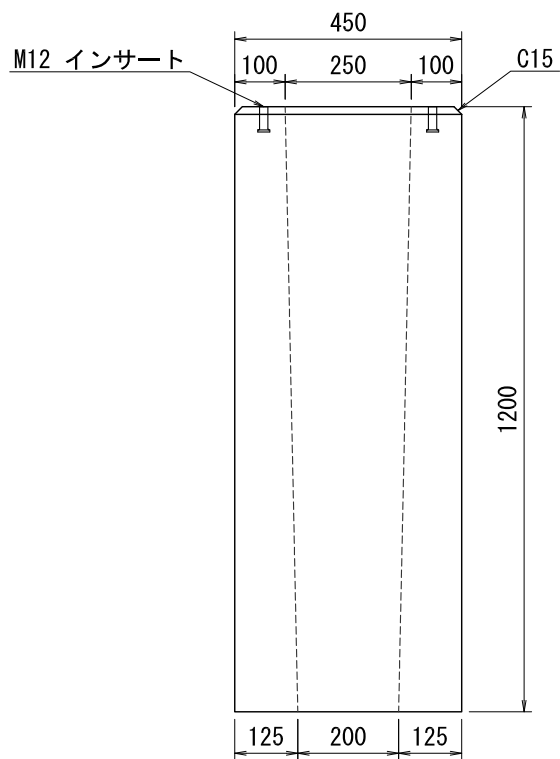
$\sigma_{ck} = 30 \text{ N/mm}^2$

品名	フェンス基礎ブロック		
呼び	450×450×1100		
参考質量	385 kg	縮尺	作成月日
		S=1:15	2022. 03. 01
三洋コンクリート工業株式会社			

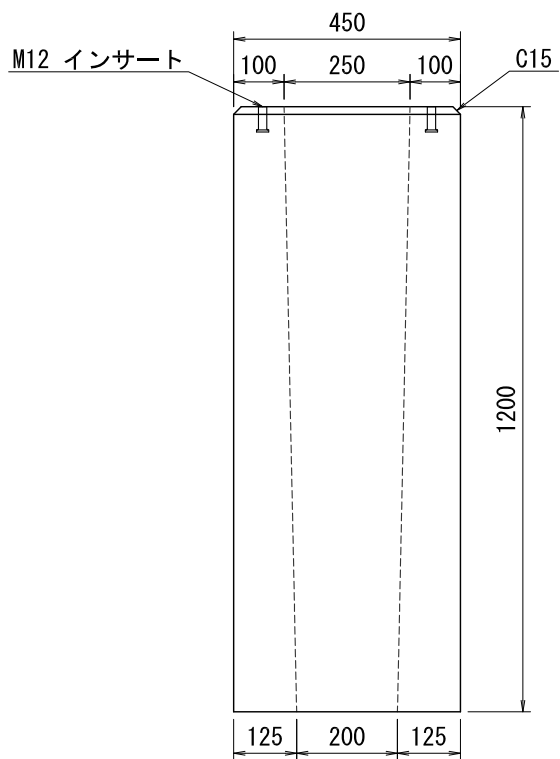
平面図



側面図



側面図



設計基準強度

$\sigma_{ck} = 30 \text{ N/mm}^2$

品名	フェンス基礎ブロック		
呼び	450×450×1200		
参考質量	417 kg	縮尺	作成月日
		S=1:15	2022. 03. 01
三洋コンクリート工業株式会社			