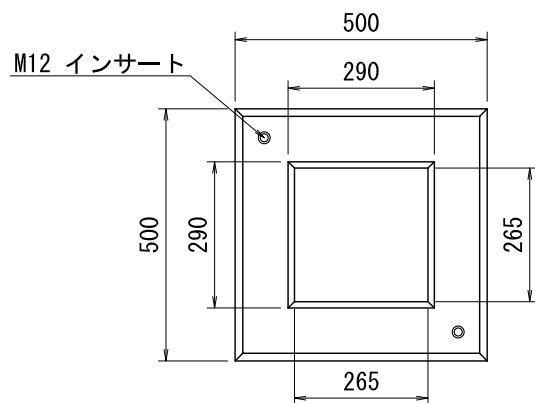
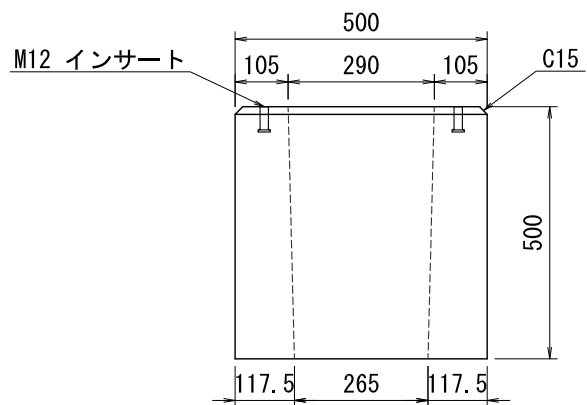


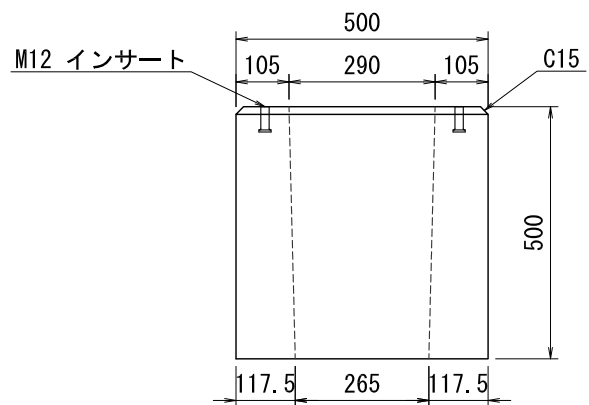
平面図



側面図



側面図

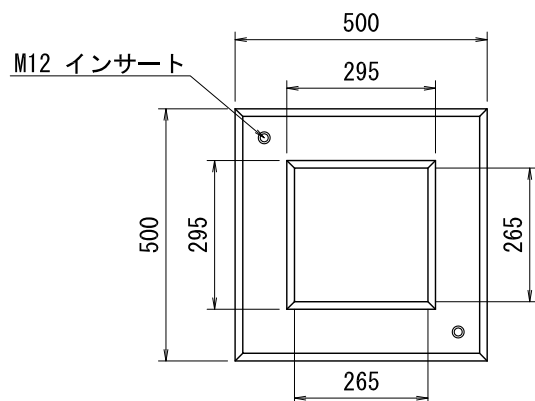


設計基準強度

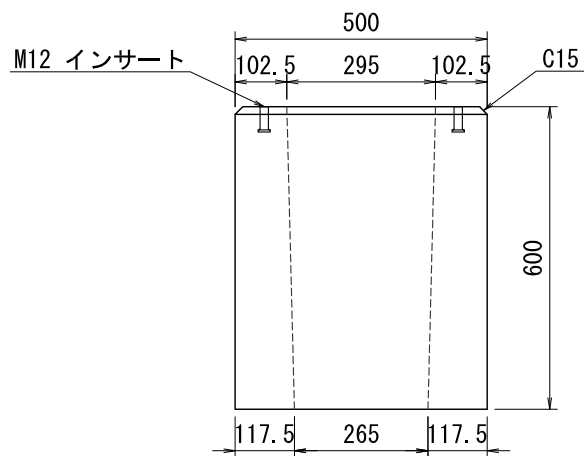
 $\sigma_{ck} = 30 \text{ N/mm}^2$ 

品名	フェンス基礎ブロック		
呼び	500×500×500		
参考質量	199 kg	縮尺	作成月日
		S=1:15	2022. 03. 01
三洋コンクリート工業株式会社			

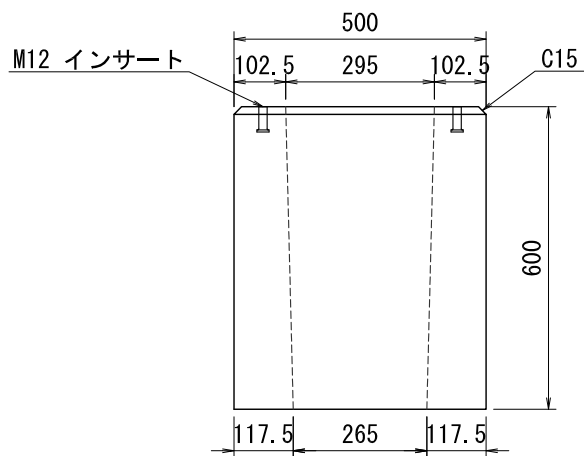
平面図



側面図



側面図

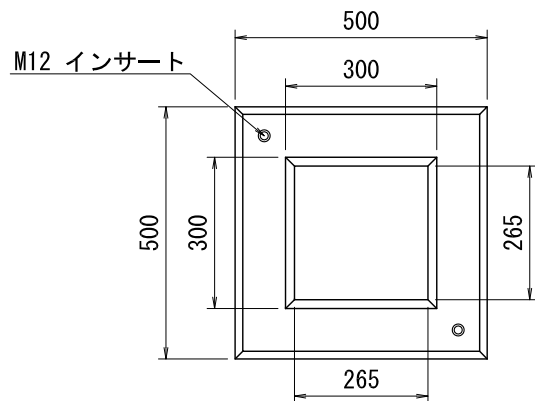


設計基準強度

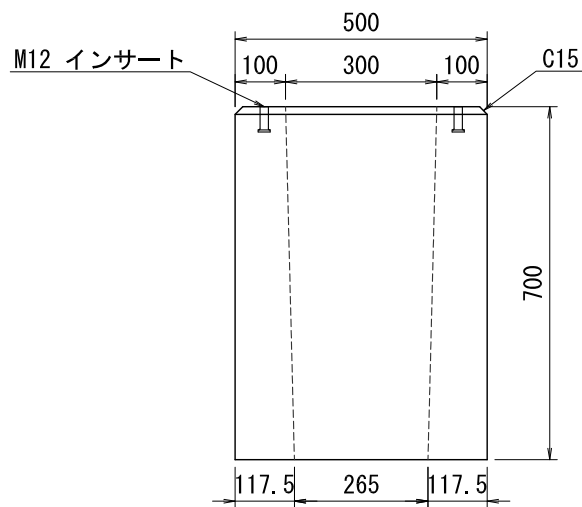
 $\sigma_{ck} = 30 \text{ N/mm}^2$ 

品名	フェンス基礎ブロック		
呼び	500×500×600		
参考質量	236 kg	縮尺	作成月日
		S=1:15	2022. 03. 01
三洋コンクリート工業株式会社			

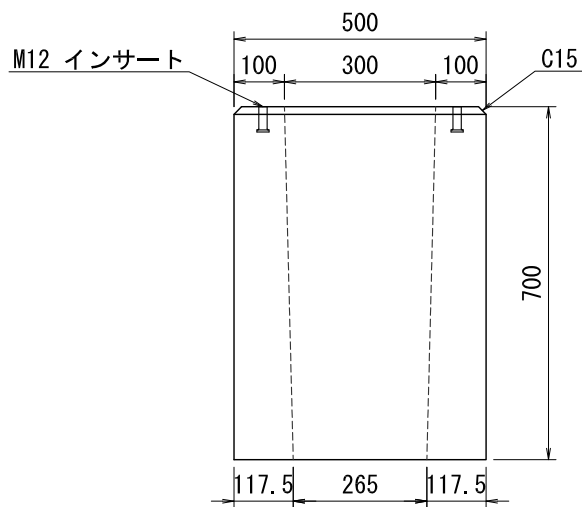
平面図



側面図



側面図

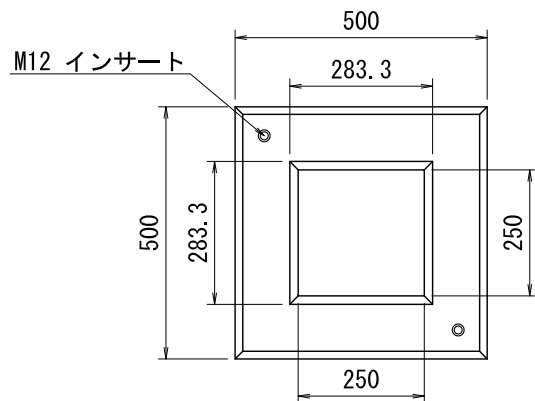


設計基準強度

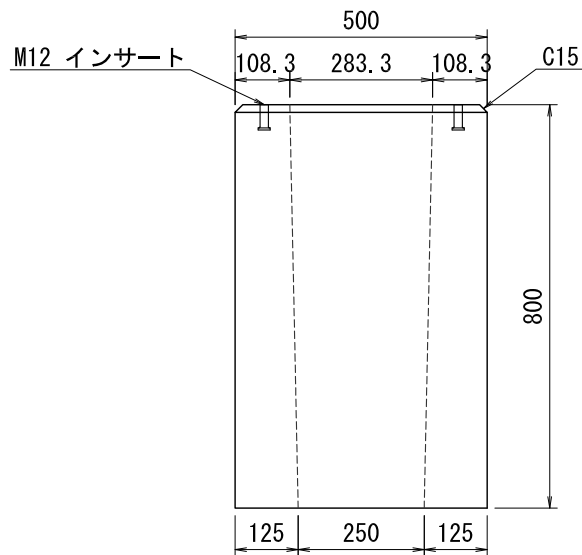
$\sigma_{ck} = 30 \text{ N/mm}^2$

品名	フェンス基礎ブロック		
呼び	500×500×700		
参考質量	274 kg	縮尺	作成月日
		S=1:15	2022. 03. 01
三洋コンクリート工業株式会社			

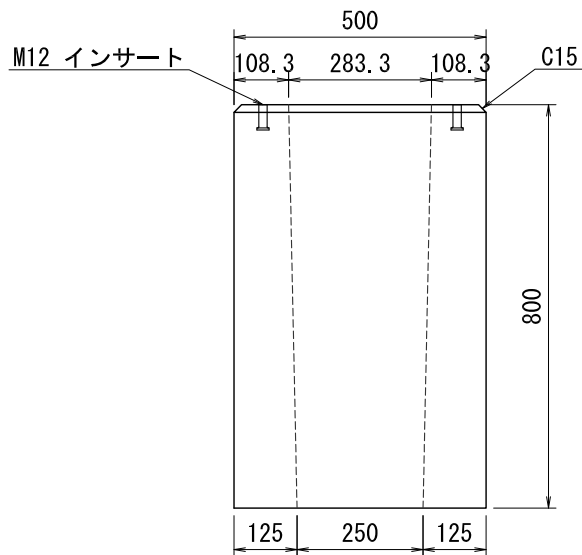
平面図



側面図



側面図

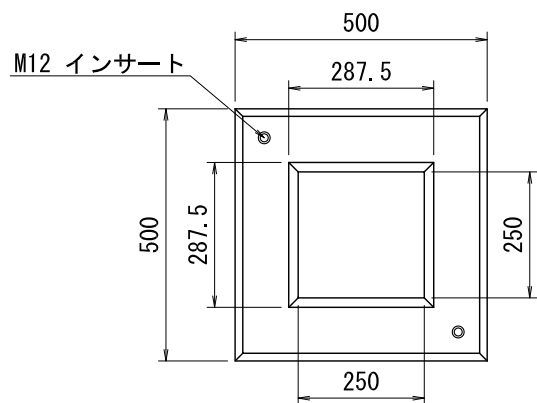


設計基準強度

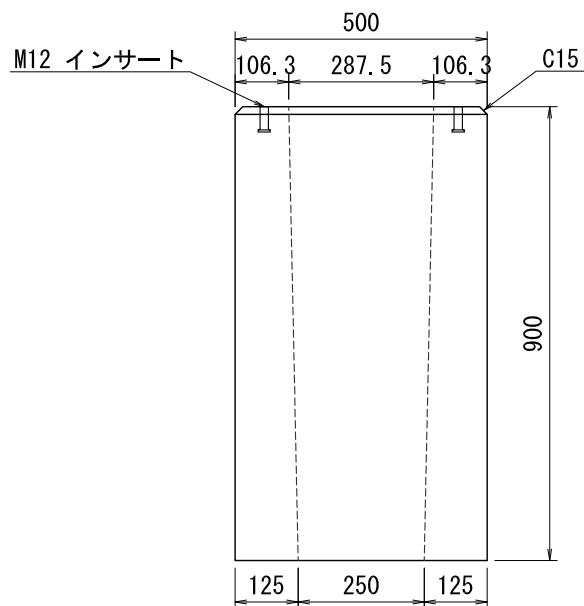
$\sigma_{ck} = 30 \text{ N/mm}^2$

品名	フェンス基礎ブロック		
呼び	500×500×800		
参考質量	329 kg	縮尺	作成月日
		S=1:15	2022.03.01
三洋コンクリート工業株式会社			

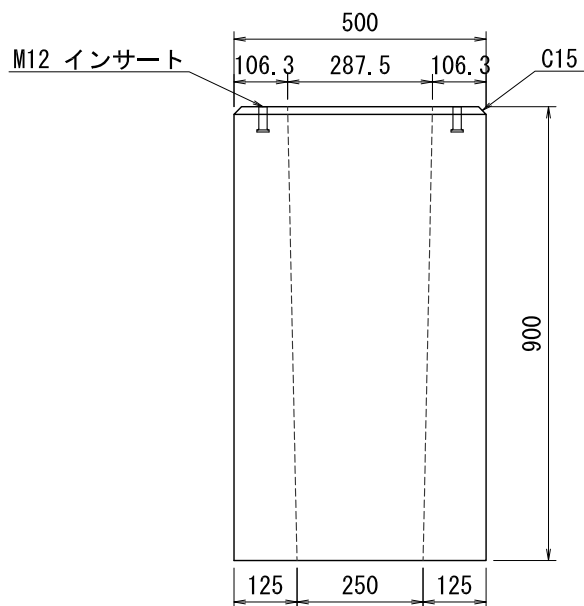
平面図



側面図



側面図

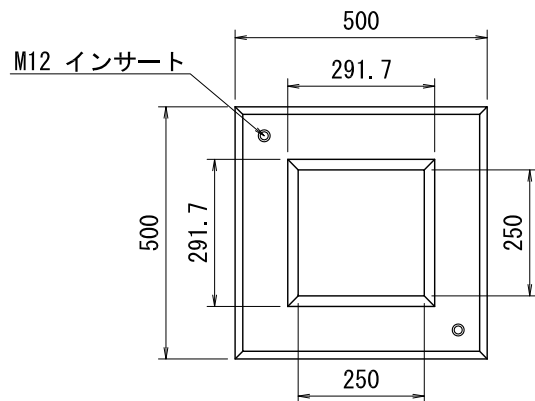


設計基準強度

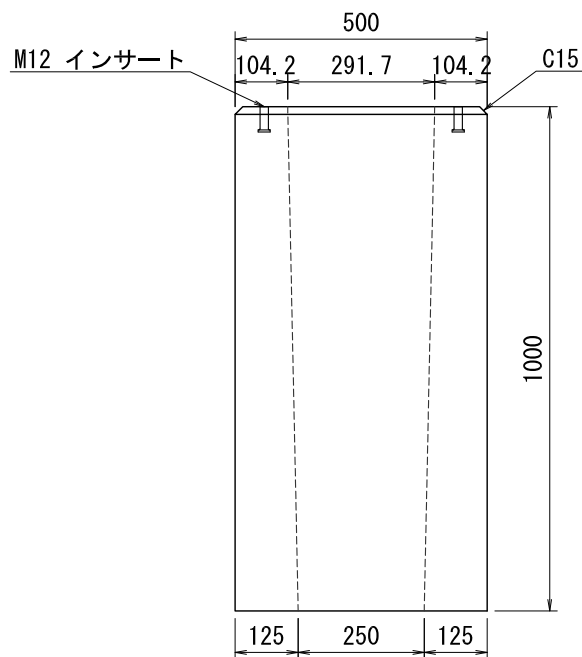
$\sigma_{ck} = 30 \text{ N/mm}^2$

品名	フェンス基礎ブロック		
呼び	500×500×900		
参考質量	367 kg	縮尺	作成月日
		S=1:15	2022.03.01
三洋コンクリート工業株式会社			

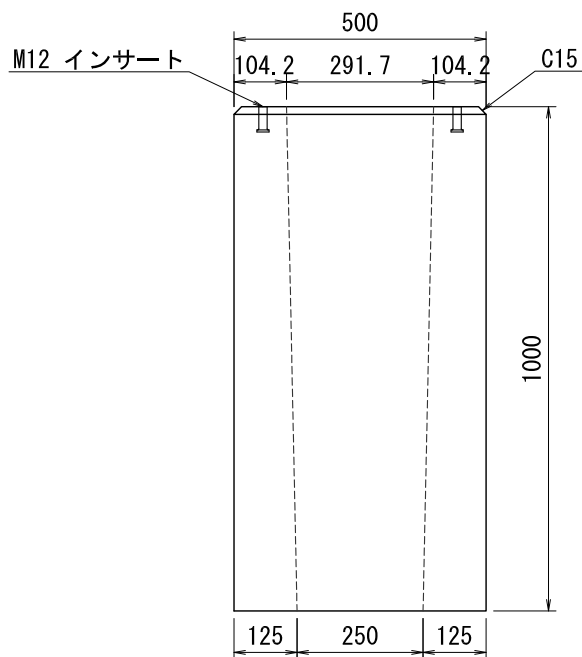
平面図



側面図



側面図

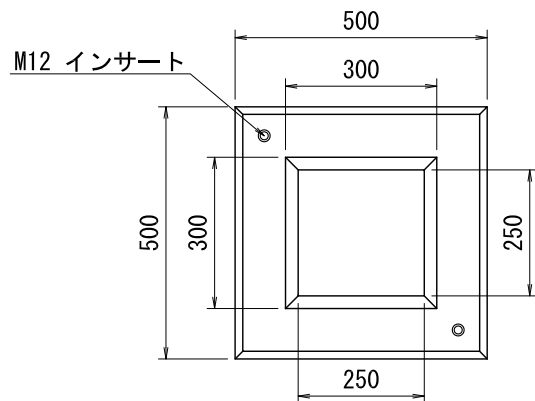


設計基準強度

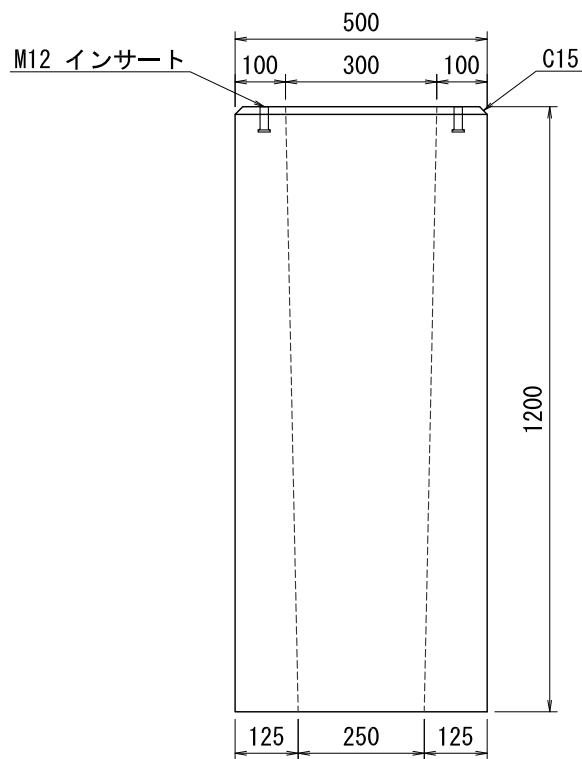
$\sigma_{ck} = 30 \text{ N/mm}^2$

品名	フェンス基礎ブロック		
呼び	500×500×1000		
参考質量	405 kg	縮尺	作成月日
		S=1:15	2022. 03. 01
三洋コンクリート工業株式会社			

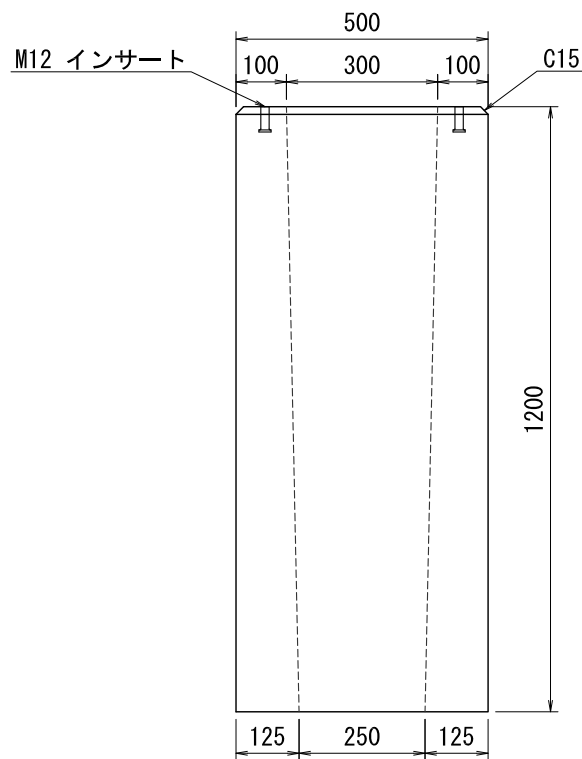
平面図



側面図



側面図



設計基準強度

$\sigma_{ck} = 30 \text{ N/mm}^2$

品名	フェンス基礎ブロック		
呼び	500×500×1200		
参考質量	480 kg	縮尺	作成月日
		S=1:15	2022. 03. 01
三洋コンクリート工業株式会社			